

Haulotte

GROUP

2420341680 - COMPACT 14_ COMPACT 3947E - E02.17

| | | | | | |
|--|----|--------------------|---|-----|----------------------|
|  | F | Pièces de rechange |  | I | Pezzi di ricambio |
|  | GB | Spare parts |  | P | Peças sobressalentes |
|  | D | Ersatzteile |  | S | Reservdel |
|  | NL | Onderdelen |  | SF | Varaosä |
|  | DK | Reservedele |  | USA | Spare parts |
|  | E | Piezas de repuesto |  | CAN | Spare parts |



WWW.HAULOTTE.COM



Haulotte
GROUP

1ère DATE D'EDITION
1st DATE PUBLICATION

E 11.09

CODE / CODE : 2420341680
TYPE / TYPE : COMPACT 14_COMPACT 3947E

| DATE D'EDITION / DATE PUBLICATION | OBSERVATION / OBSERVATION | DEMANDE DE MODIFICATION / DESIGN CHANGE REQUEST |
|--|--|--|
| E 11.09 | Projet CASSINI / <i>CASSINI project</i> | Projet 167 / <i>Project 167</i> |
| E 06.12 | Mise à jour du catalogue PR + DDM 7563 <i>Update spare parts catalog + RM 7563</i> | NE SC 0092 |
| E 11.12 | Mise à jour du catalogue PR suite à la DDM 8609 <i>Update spare parts catalog following of RM 8609</i> | NE SC 0101 |
| E 07.15 | Mise à jour du catalogue PR <i>Update spare parts catalog</i> | NE SC 0260 |
| E 06.16 | Mise à jour du catalogue PR <i>Update spare parts catalog</i> | NE SC 0321 |
| E 02.17 | Mise à jour du catalogue PR <i>Update spare parts catalog</i> | NE SC 0367 |
| | | |

PROCEDURE DE COMMANDE DE PIECE

Les conseillers pièces de rechange Haulotte Services sont toujours à votre écoute pour vous aider à identifier la pièce dont vous avez besoin.

Pour éviter toute erreur d'identification de pièce, nous vous recommandons de préciser ces éléments lors de votre commande :

- numéro de série de la machine
- code catalogue et édition
- référence de la pièce souhaitée
- quantité souhaitée

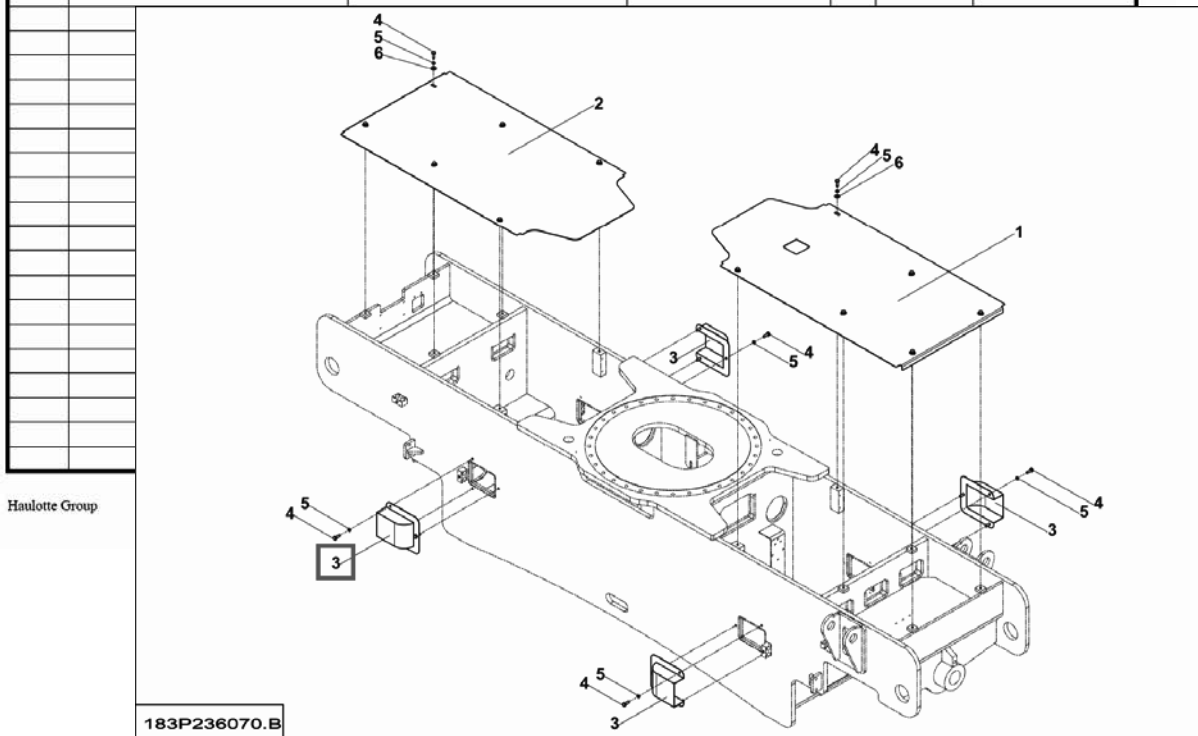
PARTS ORDER PROCEDURE

Haulotte Services parts advisors remain at your full disposal to help you identify the parts you need.

To avoid any wrong part identification, we recommend you to advice HAULOTTE the following details when ordering:

- *machine serial number*
- *manual reference and edition*
- *part number*
- *quantity*

| ▲ CAPOTAGE CHÂSSIS | | | | | | ◀ A-12 ▶ |
|--------------------|---------------------|-----------------|-----------------------|-----|------------|-----------------|
| Rep. | Désignation | Designation | Specification | Qty | Code | Up to / jusqu'à |
| 1 | CAPOT CHÂSSIS | | | 1 | 183P235590 | |
| 2 | CAPOT CHÂSSIS | | | 1 | 183P233930 | |
| 3 | CAPOT DE PROTECTION | PROTECTIVE HOOD | | 4 | 158P235560 | |
| 4 | VIS | SCREW | H M10X30-26 CL.8.8 ZB | 24 | 2301231760 | |
| 5 | RONDELLE ÉLASTIQUE | RUBBER WASHER | W 10 ZB | 24 | 2351201090 | |
| 6 | RONDELLE PLATE | FLAT WASHER | L 10 ZB | 12 | 2351113090 | |



Exemple pour une H43TPX
(HB135JRT) :

- N° série : TD104469
- Info catalogue : 2420338890 E10.08
- Réf. Pièce : 158P235560
- Qté : 4

Example for a H43TPX (HB135JRT):

- *Serial nb : TD104169*
- *Manual's data : 2420338890 E10.08*
- *P/N 158P235560*
- *Qty : 4*

Liste de préconisation

Afin de mieux vous servir et de vous permettre d'obtenir la meilleure autonomie possible, HAULOTTE Services a élaboré 2 types de listes de pièces de rechange pour chacune de vos machines :

1) Les listes de première urgence

Ce type de liste inclut les pièces identifiées comme étant à l'origine de pannes remettant en cause l'utilisation ou la disponibilité de votre machine. Les listes de première urgence sont généralement livrées dans les boîtes ci-dessous afin de minimiser leur encombrement et vous permettre un rangement rapide selon le type de machine. Compte tenu de leur faible valeur, nous vous recommandons vivement le stockage de ces listes.

2) Les listes de maintenance

Ce type de liste inclut la liste de première urgence et une sélection supplémentaire de pièces stratégiques pour vous assurer pleinement de la disponibilité de votre machine. Merci de prendre contact avec votre interlocuteur HAULOTTE Services habituel.

Recommended Spare parts list

In order to ensure your total satisfaction, along with a freedom and independence in maintaining your machine, HAULOTTE Services has developed two different levels of recommended spare parts list.

1) Emergency recommended spare part list

This list contains the more common spare parts that may be required, and was developed to minimise breakdown delays and maximise machine utilisation. With a specific list produced for each range of machine, this list is supplied in a convenient carry box (shown below), minimising bulk and allowing fast access for when required. With excellent pricing being offered, we strongly recommend having this kit on hand at your office or workshop.

2) Full recommended maintenance spare parts list

This more comprehensive list includes the same items at our emergency list, but also includes a strategic selection of parts used in preventative maintenance. Please contact your usual HAULOTTE Services representative for further detail.



COMPACT14



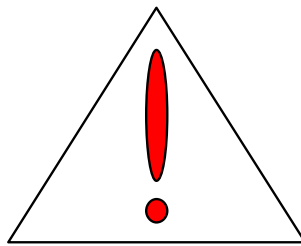
| DESCRIPTION | DESCRIPTION | REFERENCE | QTY | FIRST EMERGENCY LIST | FULL MAINTENANCE LIST |
|------------------------------------|-------------------------------------|------------|-----|----------------------|-----------------------|
| UPPER CONTROL BOX LABEL | ETIQUETTE POSTE HAUT | 2420342340 | 1 | X | X |
| LOWER CONTROL BOX LABEL | ETIQUETTE POSTE BAS | 3078145060 | 1 | X | X |
| JOYSTICK | MANIPULATEUR | 2441305220 | 1 | X | X |
| EMERGENCY STOP BUTTON | BOUTON COUP DE POING | 2442009770 | 1 | X | X |
| TURN BUTTON | BOUTON TOURNANT | 2442009630 | 2 | X | X |
| TILT SENSOR | DEVERS | 2901012430 | 1 | | X |
| BATTERY CUT-OFF MUSHROOM BUTTON | COUPE-BATTERIE BOUTON COUP DE POING | 4000349340 | 1 | X | X |
| MEGAFUSE 10 A | FUSIBLE 10 A | 2440508550 | 1 | X | X |
| SOLENOID VALVE LIFT CYLINDER | ELECTROVALVE VÉRIN LEVAGE | 2440604430 | 1 | | X |
| CABLE BUNDLE COIL YV1-3-4 | FAISCEAU BOBINE YV1-3-4 | 2440316580 | 1 | | X |
| SERIAL CARD | CARTE SERIAL | 2427002940 | 1 | | X |
| HYDRAULIC FILTER | FILTRE HYDRAULIQUE | 2440901640 | 1 | X | X |
| TOGGLE SWITCH | INTERRUPTEUR À LEVIER ÉTANCHE | 2440901630 | 1 | X | X |
| TOGGLE SWITCH | INTERRUPTEUR À LEVIER ÉTANCHE | 2440901490 | 1 | X | X |
| POSITION SWITCH | INTERRUPTEUR DE POSITION | 2440901650 | 1 | X | X |
| TOGGLE SWITCH | INTERRUPTEUR | 4000096550 | 1 | X | X |
| TOGGLE SWITCH | INTERRUPTEUR | 118C159140 | 1 | X | X |
| NON-SLIP ADHESIVE TAPE (in meters) | ANTI-DERAPANT ADHESIF (en mètres) | 2440904140 | 7 | | X |
| MULTIFUNCTION INDICATOR | INDICATEUR MULTIFONCTION | 2440904140 | 1 | | X |
| REF | | | | LPE/COMPACT14 | LPM/COMPACT14 |

Other complementary parts possible (not included in first & full list) / Autres pièces complémentaires possibles (non incluses dans first & full list)

* Variable speed unit / Variateur: 2901001630

* Battery charger / Chargeur de batterie 2901009770

Spare parts delivered with a tool box provided free of charge (ref. 2820306870) / Pièces livrées avec une boîte à outils fournie gratuitement (réf.2820306870)



MISE EN GARDE

**OPTIONS (ex : GRAND VENT,
PANIER LARGE ...)**

**CERTAINES OPTIONS PEUVENT
MODIFIER LES
CARACTERISTIQUES
D'UTILISATION DES MACHINES
AINSI QUE LA SECURITE
ASSOCIEE.**

Si votre machine a été délivrée
d'origine avec une option, le
remplacement d'une pièce de
Sécurité
de cette option ne nécessite pas de
précaution particulière autre que
celles liées à l'installation elle même
(test statique).

**DANS LE CAS CONTRAIRE, IL
EST IMPERATIF DE SUIVRE LES
RECOMMANDATIONS
CONSTRUCTEUR SUIVANTES :**

- Installation par du personnel
habilité par HAULOTTE GROUP
seulement.
Procéder à la mise à jour de la
plaque constructeur.
- Faire procéder aux tests de stabilité
de la machine par un organisme
agréé.
 - Procéder à la mise en
conformité des étiquettes

WARNING

**OPTIONS (ex: STRONG WIND,
LARGE BASKET...)**

**SOME OPTIONS MAY MODIFY
THE CHARACTERISTICS OF
MACHINE'S USE AS WELL AS
THE ASSOCIATED SAFETY.**

*If your machine has originally been
delivered with one option, the
replacement of a safety part of
this option does not need specific
precaution other than those related
to the fitting itself (static test).*

**IN OTHER CASES, IT IS
IMPERATIVE TO FOLLOW THESE
MANUFACTURER'S
INSTRUCTIONS:**

- *Installation by HAULOTTE GROUP
certified staff only.*
 - *Proceed to the update of
manufacturer's plate.*
 - *Organise the execution of
machine's stability tests by an
authorized body.*
- *Proceed to stickers' conformity.*

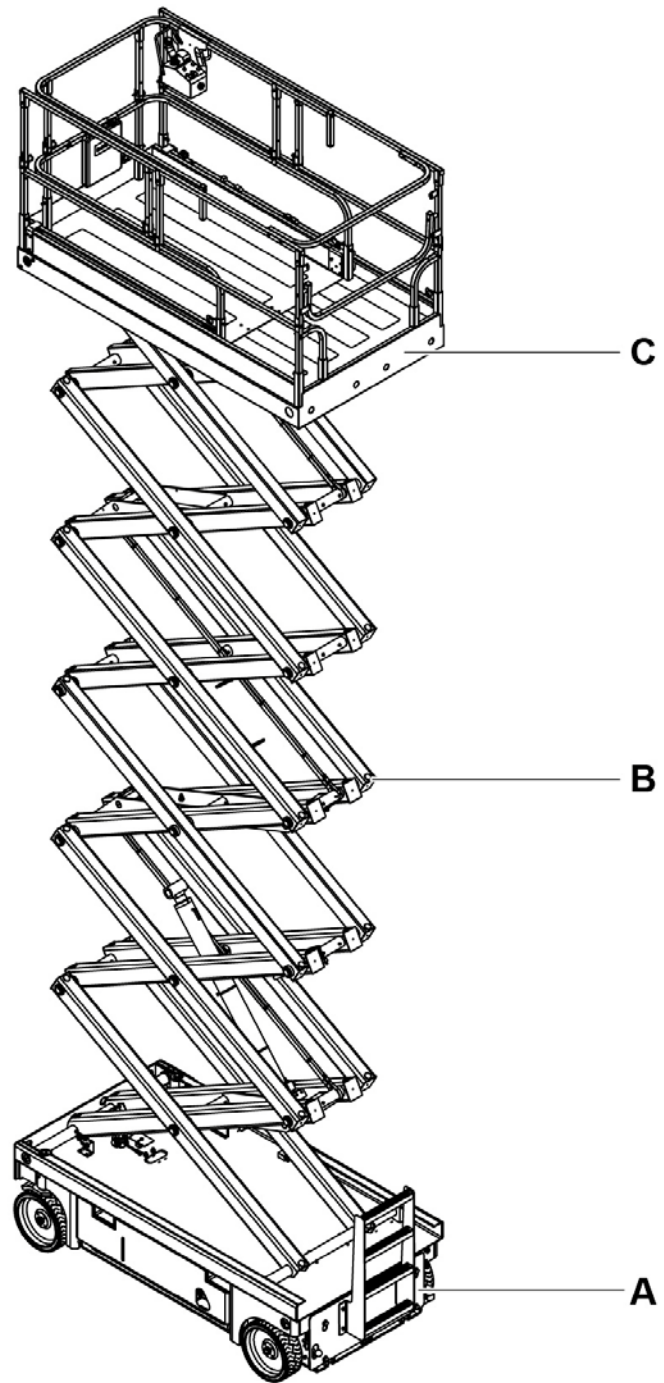
SOMMAIRE / SUMMARY


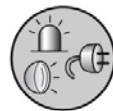

| Section | Groupes Machine | Machine groups | Commentaire / commentary | Page |
|----------|---|---|---|------------|
| A | GRUPE PARTIE BASSE | LOWER FRAME GROUP | | 15 |
| 60 | ENSEMBLE BATT SEMI-TRACTION | SEMI-TRACTION BATT ASSEMBLY | COFFRE ET MARCHE PIED / BOX AND STEP | 17 |
| 130 | ENSEMBLE CAPOTAGE | COWLING ASSEMBLY | 1.2M | 27 |
| 150 | CENTRALE HYDRAULIQUE | CENTRAL HYDRAULIC PLANT | | 29 |
| 170 | ENSEMBLE CHÂSSIS | SUB-FRAME UNIT | | 37 |
| 235 | COMMANDE DE SECOURS | EMERGENCY CONTROL | CHÂSSIS LARGE / WIDE SUB-FRAME | 39 |
| 260A | ENSEMBLE CONTREPOIDS | COUNTERWEIGHT ASSEMBLY | COMPACT 14 | 41 |
| 260B | ENSEMBLE CONTREPOIDS | COUNTERWEIGHT ASSEMBLY | COMPACT 3947E | 43 |
| 281 | COUPURE TRANSLATION | TRANSLATION CUT-OFF | | 45 |
| 282 | CAPTEUR D'ANGLE | ANGLE SENSOR | | 47 |
| 300 | ENSEMBLE DEVERS | TILT ASSEMBLY | | 49 |
| 320A | ENSEMBLE ELECTRICITÉ | POWER SUPPLY SECTION | COMPACT 14 | 51 |
| 320B | ENSEMBLE ELECTRICITÉ | POWER SUPPLY SECTION | COMPACT 3947E | 59 |
| 331 | ESSIEU FIXE MOTO-DIRECTEUR | FIXED MOTOR GUIDING AXLE | 1.2M | 63 |
| 332 | ESSIEU FIXE LIBRE | FIXED FREE AXLE | | 67 |
| 430 | ENSEMBLE HYDRAULIQUE | HYDRAULIC SECTION | | 69 |
| 585 | ENSEMBLE POTHOLE | POTHOLE ASSEMBLY | CHÂSSIS LARGE AVEC CONTREPOIDS WIDE SUB-FRAME WITH COUNTERWEIGHT | 73 |
| 610 | ENSEMBLE PUPITRE | CONTROL BOX UNIT | MONTAGE SUR CHÂSSIS COMPACT COMPACT SUB-FRAME MOUNTING | 75 |
| B | GRUPE CISEAUX | SCISSORS GROUP | | 77 |
| 180 | ENSEMBLE CISEAUX | SCISSOR ASSEMBLY | | 79 |
| C | GRUPE PLATEFORME | PLATFORM GROUP | | 89 |
| 520A | ENSEMBLE PLATEFORME | PLATFORM UNIT | CE | 91 |
| 520B | ENSEMBLE PLATEFORME | PLATFORM UNIT | ANSI | 97 |
| 610 | PUPITRE NACELLE AVEC BRIDE | UPPER CONTROL BOX UNIT WITH FLANGE | | 103 |
| D | GRUPE ÉLECTRICITÉ | POWER SUPPLY UNIT | | 109 |
| 1 | FAISCEAUX | LOOM | VARIATEUR/POMPE/BATTERIE | 111 |
| 2 | CÂBLE | CABLE | CONNECTION INTER BATTERY CABLE | 113 |
| 3 | FAISCEAUX | LOOM | COUPE BATTERIE/FU1 | 115 |
| 4 | FAISCEAUX | LOOM | +BAT N1 / BATTERY CUT-OFF | 117 |
| 5 | FAISCEAUX | LOOM | -BAT N4 / B- VARIATOR | 119 |
| 7 | FAISCEAUX | LOOM | YV7 / YV8 AND SP1_OR G1 | 121 |
| 8 | FAISCEAUX | LOOM | GENERAL CHASSIS PESAGE | 123 |
| 9 | ADAPTEUR | ADAPTOR | 1" 3/16 - 18 UNEF | 127 |
| 10 | FAISCEAUX | LOOM | YV7 / YV8 / G1 | 129 |
| 11 | FAISCEAUX | LOOM | INTERCONNEXION | 131 |
| E | GRUPE OPTIONS | OPTIONS GROUP | | 133 |
| 280 | ENSEMBLE DETECTEUR | DETECTOR ASSEMBLY | COUPURE TRANSLATION TRAVEL CUT 1.7M COMPACT | 139 |
| 320 | ENSEMBLE CHARGEUR | CHARGER UNIT | 80V | 141 |
| 321 | FICHE | PLUG | 110V | 143 |
| 322 | FICHE | PLUG | 220V | 145 |
| 323 | FICHE | PLUG | SW | 147 |
| 324 | ENSEMBLE ALIMENTATION NACELLE | PLATFORM ALIMENTATION ASSEMBLY | ANSI | 149 |
| 325 | ENSEMBLE ALIMENTATION NACELLE | PLATFORM ALIMENTATION ASSEMBLY | SUISSE | 151 |
| 326 | ENSEMBLE ALIMENTATION NACELLE | PLATFORM ALIMENTATION ASSEMBLY | AUSTRALIE | 153 |
| 327 | ENSEMBLE ALIMENTATION NACELLE | PLATFORM ALIMENTATION ASSEMBLY | 110V GB | 155 |
| 328 | ENSEMBLE ALIMENTATION NACELLE | PLATFORM ALIMENTATION ASSEMBLY | 220 EUR | 157 |
| 329 | ENSEMBLE ALIMENTATION NACELLE | PLATFORM ALIMENTATION ASSEMBLY | EU NON INDUSTRIELLE / NON INDUSTRIAL | 159 |
| 370 | ENSEMBLE FEU À ÉCLATS | FLASH LIGHTS ASSEMBLY | | 161 |
| 520 | ENSEMBLE PLATEFORME | PLATFORM UNIT | 1.2M | 163 |
| 611 | ENSEMBLE PUPITRE NACELLE AVEC BRIDE | CONTROL BOX UNIT WITH FLANGE | | 167 |
| 612 | ENSEMBLE PUPITRE NACELLE AVEC BRIDE | CONTROL BOX UNIT WITH FLANGE | NOUVEAU PG / PG NEW | 173 |
| 613 | PUPITRE NACELLE AVEC BRIDE | UPPER CONTROL BOX UNIT WITH FLANGE | COMPACT PESAGE | 177 |
| 795 | KIT RETROFIT | RETROFIT KIT | PROTECTION INTERRUPTEUR SWITCH PROTECTION | 181 |
| 796 | KIT RETROFIT | RETROFIT KIT | DEFREINAGE AUTOMATIQUE AUTOMATIC BRAKE RELEASE | 183 |
| 802 | SIMPLE DISJONCTEUR OU INTERRUPTEUR DIFFÉRENTIEL | SIMPLE CIRCUIT BREAKER OR DIFFERENTIAL SWITCH | | 193 |
| 803 | CHARGEUR | CHARGER | 110V | 195 |
| 804 | HUILE BIODEGRADABLE | BIODEGRADABLE OIL | | 196 |
| 805 | HUILE PAYS FROID | COLD CONDITIONS OIL | | 197 |
| 806 | PROTECTION PUPITRE HAUT | UPPER PANEL PROTECTION | | 199 |
| 807 | OPTION RUSSIE - UKRAINE | RUSSIA - UKRAINE OPTION | PRISE / PLUG SOCKET 24V | 201 |
| 808 | FILTRE RETOUR AVEC MANOMETRE COLMATAGE | RETURN FILTER WITH CLOGGING GAUGE | | 203 |
| 809 | PUPITRE BAS AVEC AVERTISSEUR | LOWER CONTROL BOX WITH BUZZER | | 205 |
| 810 | PROTECTION AU FROID GARDE CORPS RABATTEUR LARGE | COLD PROTECTION WIDE FOLDING GUARD RAIL | | 207 |
| 811 | PROTECTION AU FROID GARDE CORPS FIXE LARGE | COLD PROTECTION WIDE FIXED GUARD RAIL | | 209 |
| 814 | FICHE POUR CHARGEUR BI TENSION | PLUG FOR BI POWER CHARGER | | 211 |
| 815 | FICHE POUR CHARGEUR | CHARGER PLUG | 220V | 213 |
| 816 | REMPLISSAGE CENTRALISÉ | CENTRALISED FILLING | | 215 |
| 817 | CLÉ | KEY | 455 3 POSITIONS | 217 |
| 819 | FICHE POUR CHARGEUR | CHARGER PLUG | 110V | 219 |
| 820 | DOUBLE DISJONCTEUR OU INTERRUPTEUR DIFFÉRENTIEL | DOUBLE CIRCUIT BREAKER OR DIFFERENTIAL SWITCH | | 221 |
| 821 | CHARGEUR BI TENSION | BI POWER CHARGER | | 225 |
| 822 | VERIN TIGE SECHE | DRY ROD JACK | | 227 |
| 823 | OPTION AUSTRALIE | AUSTRALIA OPTION | DEFREINAGE AUTOMATIQUE AUTOMATIC BRAKE RELEASE | 233 |
| 824 | RALLONGE PUPITRE | CONTROL BOX EXTENSION | | 243 |
| 825 | RALLONGE POSTE CONDUITE | OPERATING STATION EXTENSION | | 247 |
| 826 | BRUIEUR DE TRANSLATION | TRAVEL BUZZER | TOUS CISEAUX / ALL SCISSORS | 248 |
| 827 | BRUIEUR DE TRANSLATION | TRAVEL BUZZER | AUTRES TOUS CISEAUX OTHER ALL SCISSORS | 249 |
| 828 | ARRÊT URGENCE | EMERGENCY STOP | EN SÉRIE / SERIAL | 250 |

SOMMAIRE / SUMMARY

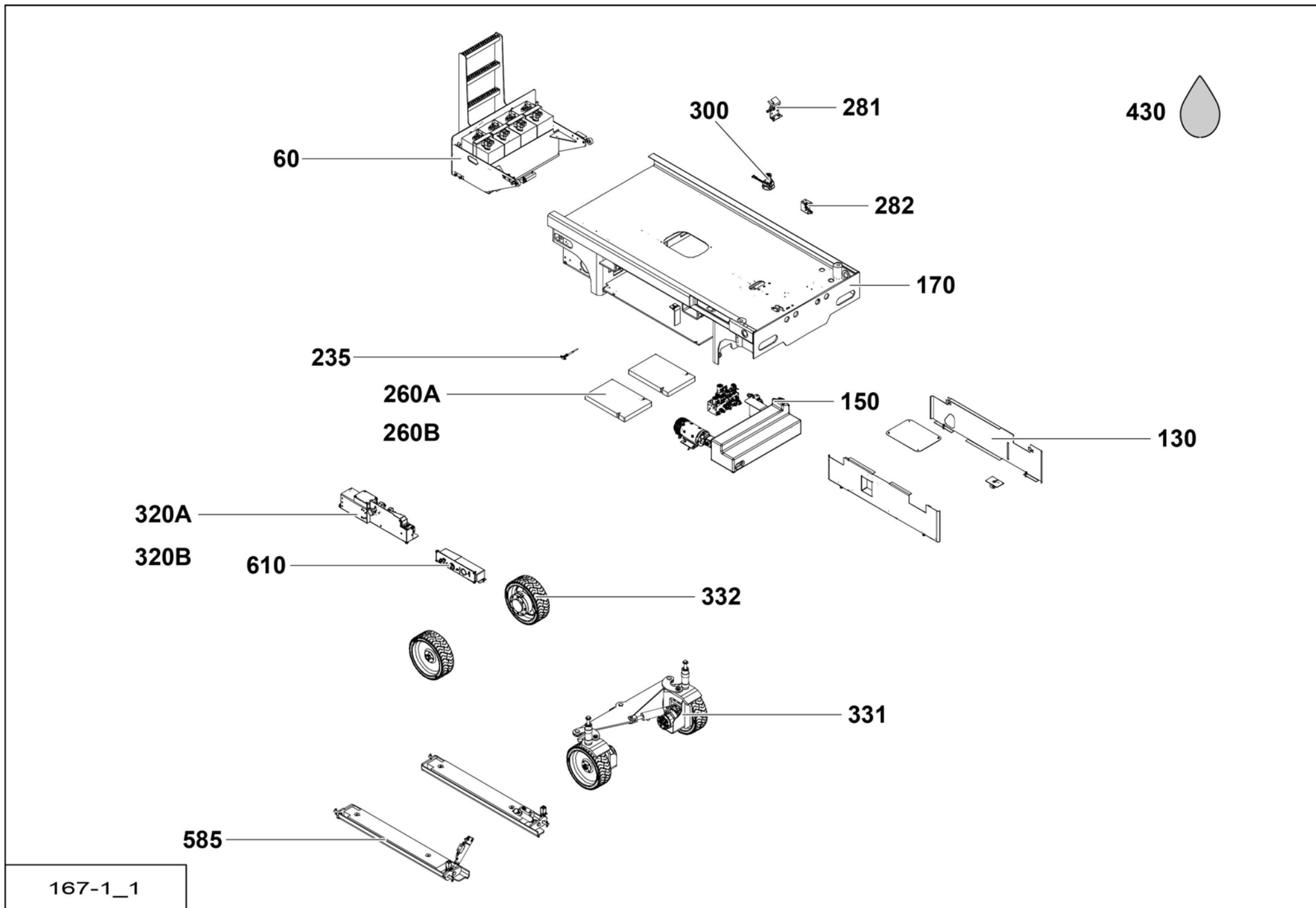
| Section | Groupes Machine | Machine groups | Commentaire / commentary | Page |
|---------|--------------------------------------|------------------------------------|-----------------------------|------|
| 829 | OPTION | OPTION | VS SS ARRÊT DESC/ STOP DESC | 251 |
| 830 | OPTION | OPTION | CHARGEUR / CHARGER | 253 |
| 831 | PORTE ÉLECTRIQUE PIVOTANTE LARGE | PIVOTANT LARGE ELECTRICAL DOOR | | 255 |
| 832 | PEDALE HOMME MORT | DEADMAN'S FOOTSWITCH | | 257 |
| 833 | COUPE CIRCUIT ISOLATOR COMPACT LARGE | LARGE COMPACT CUT CIRCUIT ISOLATOR | | 261 |
| 834 | PORTE PLAQUES COMPACT | COMPACT PANEL CARRIER | | 263 |
| 835 | PRÉ-INSTALLATION TRACKUNIT | TRACKUNIT PREDISPOSITION | | 267 |
| 836 | BATTERIE ET CHARGEUR | BATTERY AND CHARGER | | 269 |
| 837 | TRACKUNIT | TRACKUNIT | | 271 |
| 838 | PORTE PANIER | BASKET GATE | | 273 |
| 839 | PORTE TUBES | TUBES HOLDER | | 275 |

| G | GROUPE ÉTIQUETTES | LABELS GROUP | | 277 |
|-----|--|---|------|-----|
| 05 | ÉTIQUETTES EUROPE | EUROPE LABELS | CE | 279 |
| 20 | ÉTIQUETTES AUSTRALIE | AUSTRALIA LABELS | | 283 |
| 105 | ÉTIQUETTES RUSSIE-UKRAINE | RUSSIA-UKRAINE LABELS | | 287 |
| 131 | ÉTIQUETTES ANGLAIS | ENGLISH LABELS | ANSI | 293 |
| 132 | ÉTIQUETTES FRANÇAIS | FRENCH LABELS | ANSI | 297 |
| 133 | ÉTIQUETTES ESPAGNOL | SPANISH LABELS | ANSI | 301 |
| 350 | ÉTIQUETTES CONSIGNES D'UTILISATION LANGUES | OPERATING INSTRUCTIONS LANGUAGES LABELS | CE | 305 |



- D 
- E 
- G 

167_2



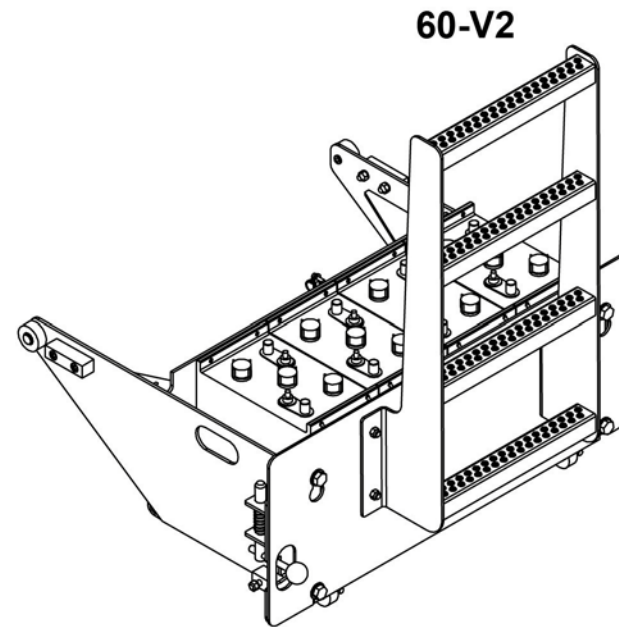
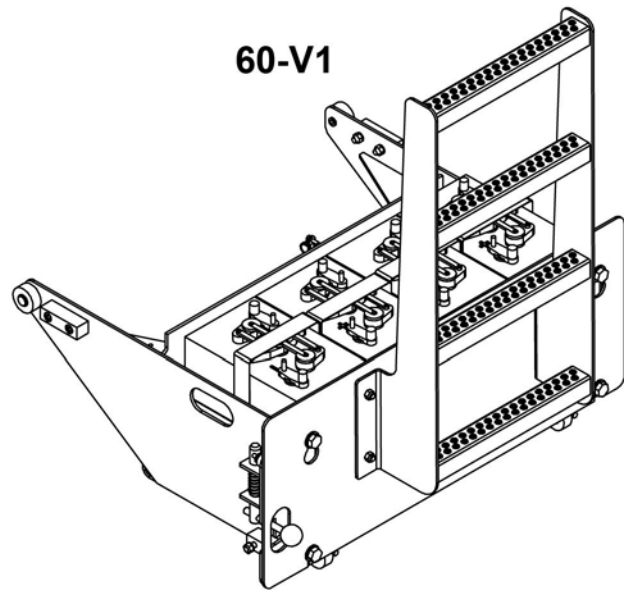
**▲ GROUPE PARTIE BASSE
LOWER FRAME GROUP**

◀ **A** ▶

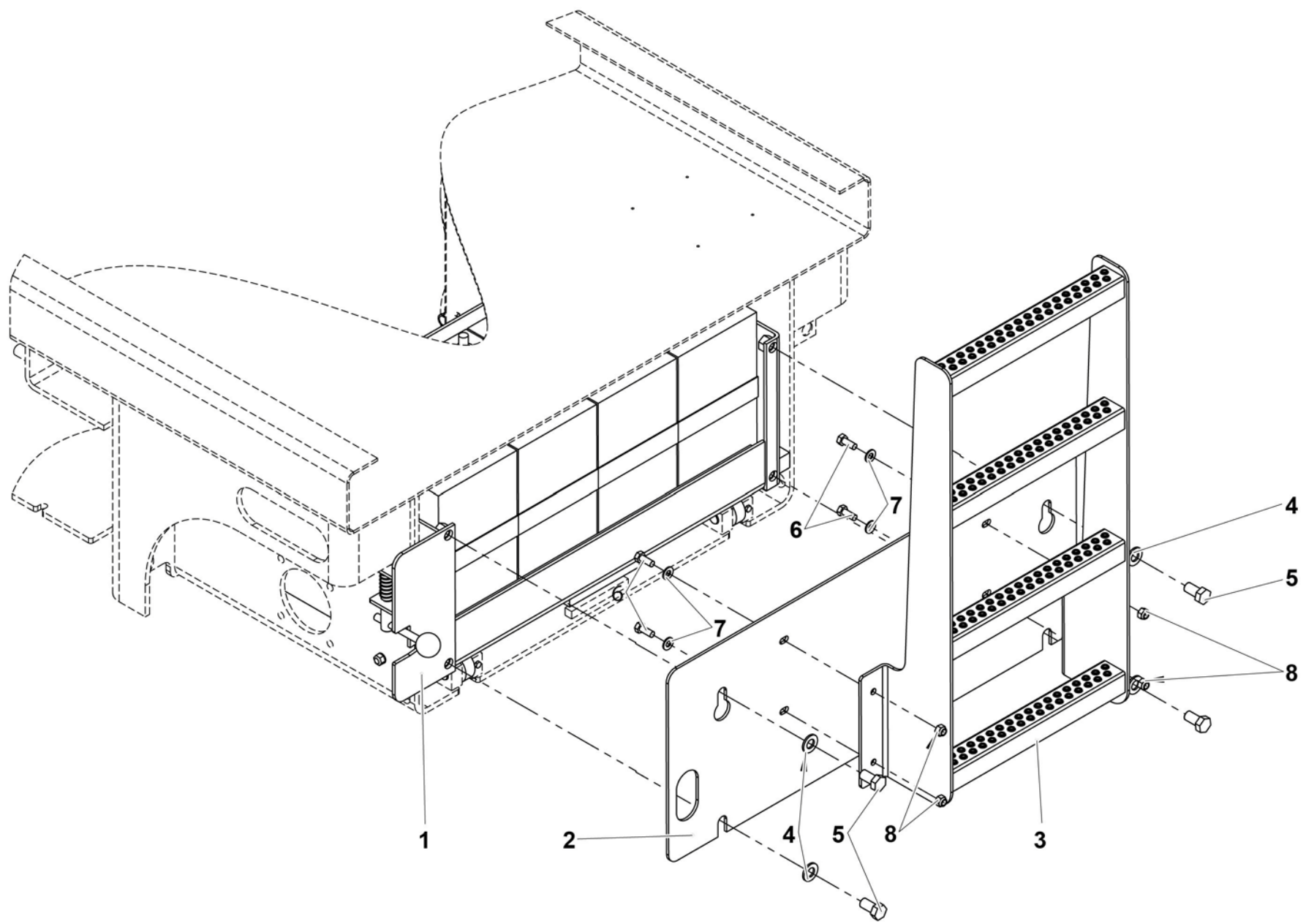
| Rep. | Désignation | Designation | Specification | Up to / jusqu'à |
|------|-----------------------------|-----------------------------|---|-----------------|
| 60 | ENSEMBLE BATT SEMI-TRACTION | SEMI-TRACTION BATT ASSEMBLY | | |
| 130 | ENSEMBLE CAPOTAGE | COWLING ASSEMBLY | 1.2M | |
| 150 | CENTRALE HYDRAULIQUE | CENTRAL HYDRAULIC PLANT | | |
| 170 | ENSEMBLE CHÂSSIS | SUB-FRAME UNIT | | |
| 235 | COMMANDE DE SECOURS | EMERGENCY CONTROL | CHÂSSIS LARGE WIDE SUB-FRAME | |
| 260A | ENSEMBLE CONTREPOIDS | COUNTERWEIGHT ASSEMBLY | COMPACT 14 | |
| 260B | ENSEMBLE CONTREPOIDS | COUNTERWEIGHT ASSEMBLY | COMPACT 3947E | |
| 281 | COUPURE TRANSLATION | TRANSLATION CUT-OFF | | |
| 282 | CAPTEUR D'ANGLE | ANGLE SENSOR | | |
| 300 | ENSEMBLE DÉVERS | TILT ASSEMBLY | | |
| 320A | ENSEMBLE ÉLECTRICITÉ | POWER SUPPLY SECTION | COMPACT 14 | |
| 320B | ENSEMBLE ÉLECTRICITÉ | POWER SUPPLY SECTION | COMPACT 3947E | |
| 331 | ESSIEU FIXE MOTO-DIRECTEUR | FIXED MOTOR GUIDING AXLE | 1.2M | |
| 332 | ESSIEU FIXE LIBRE | FIXED FREE AXLE | | |
| 430 | ENSEMBLE HYDRAULIQUE | HYDRAULIC SECTION | | |
| 585 | ENSEMBLE POTHOLE | POTHOLE ASSEMBLY | CHÂSSIS LARGE AVEC CONTREPOIDS WIDE SUB-FRAME WITH COUNTERWEIGHT | |
| 610 | ENSEMBLE PUPITRE | CONTROL BOX UNIT | MONTAGE SUR CHÂSSIS COMPACT / COMPACT SUB-FRAME MOUNTING | |
| | | | | |
| | | | | |
| | | | | |
| | | | | |
| | | | | |
| | | | | |
| | | | | |
| | | | | |
| | | | | |
| | | | | |
| | | | | |

V1: VERSION 1

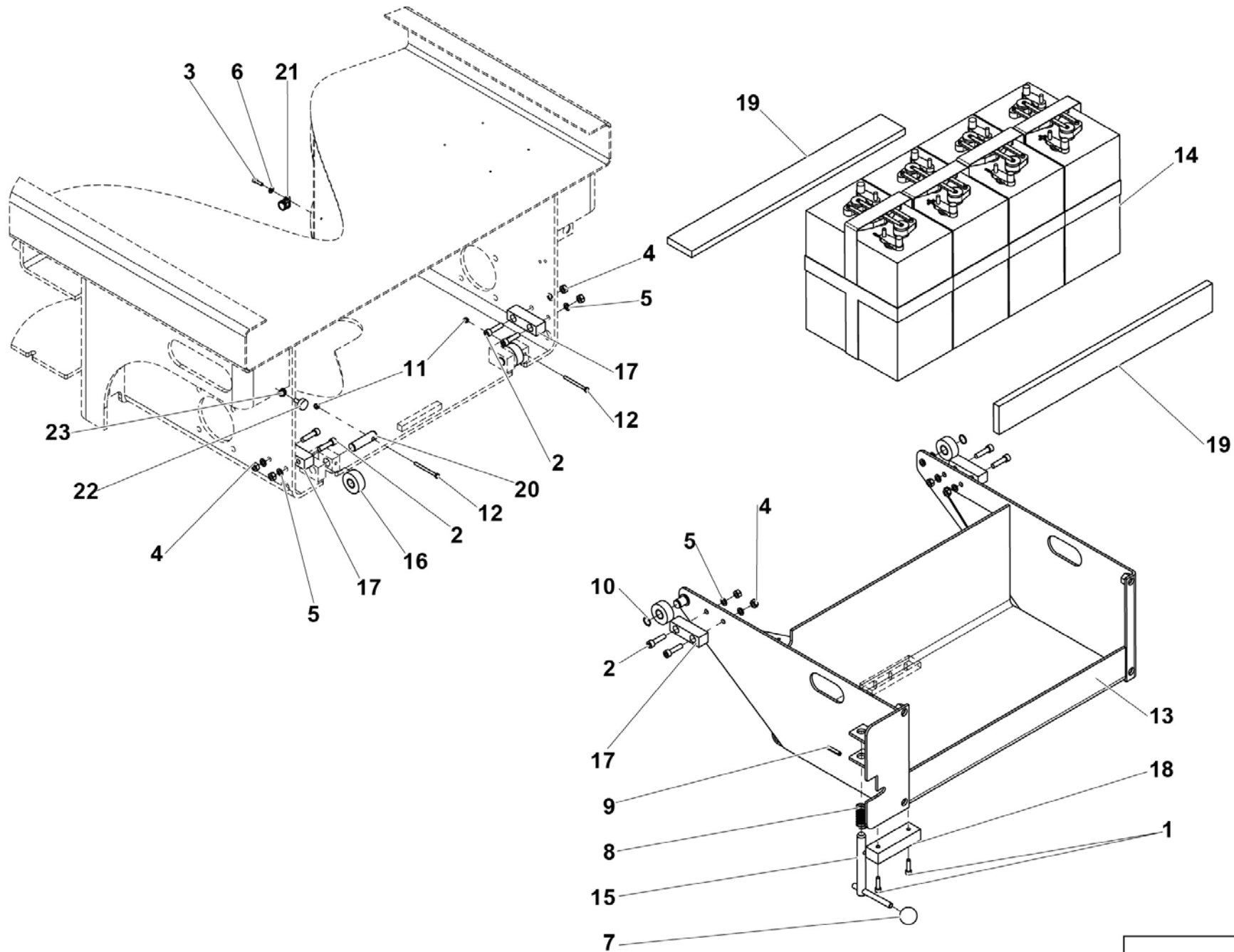
V2: VERSION 2



167-A60_A



167P325170.E



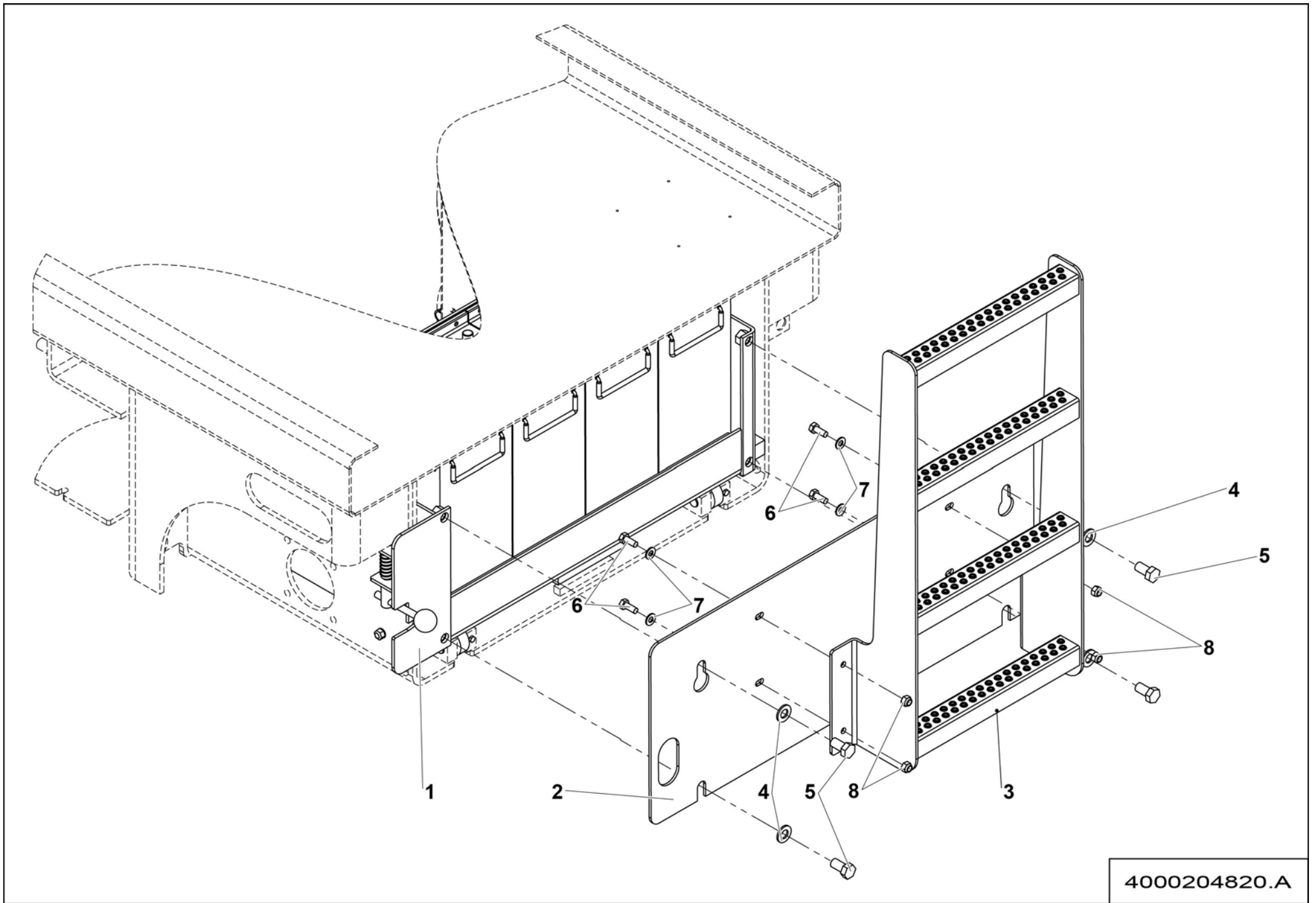
4000062110.D

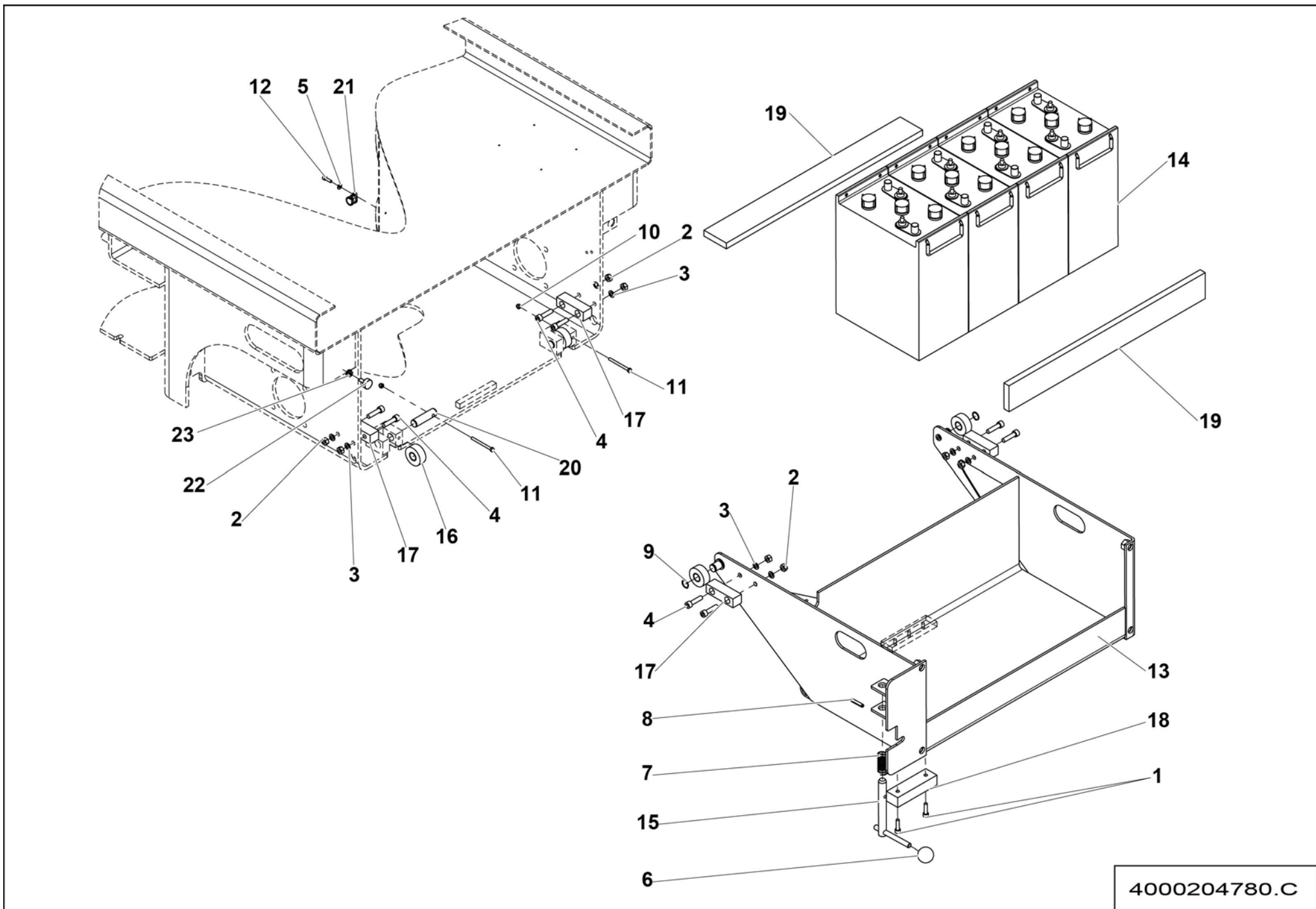
**▲ ENSEMBLE BATT SEMI-TRACTION
SEMI-TRACTION BATT ASSEMBLY**

VERSION 1

**◀ A-60-
V1-1 ▶**

| Rep. | Désignation | Designation | Specification | Qty | Code | Up to / jusqu'à |
|------|----------------------------|---------------------------|--|-----|------------|-----------------|
| 1 | VIS CHC | SOCKET CAP SCREW | M8X30-28 CL.8.8 | 2 | 2308231710 | |
| 2 | VIS CHC | SOCKET CAP SCREW | M10X40-32 CL.8.8 | 8 | 2308231920 | |
| 3 | VIS CHC | SOCKET CAP SCREW | M6X20-20 CL.8.8 | 1 | 2308231490 | |
| 4 | ÉCROU H | HEX NUT | M10 CL. 8 | 8 | 2341221080 | |
| 5 | RONDELLE DENT EXTÉRIEUR | OVERLAP TOOTH WASHER | 10.5 - 18 - 1.4 - CL.8.8 | 8 | 2351301110 | |
| 6 | RONDELLE ÉLASTIQUE | SPRING WASHER | CS M 6 ZB | 1 | 2351902840 | |
| 7 | BOULE | BALL | Ø40 + INSERT M12 | 1 | 2420209380 | |
| 8 | RESSORT DE COMPRESSION | COMPRESSION SPRING | DIA25 - FIL DIA 1.8MM - LG 80 MM | 1 | 2421808300 | |
| 9 | GOUPILLE ÉLASTIQUE | FLEXIBLE PIN | E 8-40 | 1 | 2352212470 | |
| 10 | ANNEAU ÉLASTIQUE EXTER | EXTER RETAINING RING | 20 X 1.2 | 2 | 2472001170 | |
| 11 | ÉCROU AUTOFREINÉ | SELF-LOCKED NUT | M6 CL. 8 | 2 | 2349221490 | |
| 12 | VIS H | CAP SCREW | M6X70-18 CL.8.8 | 2 | 2301235770 | |
| 13 | COFFRE À BATTERIE | BATTERY BOX | VERSION LARGE / WIDE VERSION | 1 | 120B156700 | |
| 14 | BATTERIE DE SEMI-TRACTION | BATTERY- SEMI-TRACTION | 305HC | 4 | 2901012500 | |
| 15 | VÉROUILLAGE BAC BATTERIE | BATTERY TRAY LOCKING | | 1 | 118C150490 | |
| 16 | ROULEMENT COFFRE BATTERIES | BATTERY BOX BEARING | | 4 | 118D159550 | |
| 17 | PATIN DE GUIDAGE | GUIDE PAD | POUR COFFRE À BATTERIE / FOR BATTERY BOX | 4 | 118C150440 | |
| 18 | BUTÉE | STOP | COFFRE À BATTERIE / BATTERY BOX | 1 | 118C150460 | |
| 19 | CALE POUR BATTERIE | BATTERY WEDGE | | 2 | 120C154490 | |
| 20 | AXE ARTICULATION POTHOLE | PIN- POTHOLE ARTICULATION | | 2 | 118D159400 | |
| 21 | COLLIER DE SERRAGE | TIGHTENING COLLAR | DIA18 X 15 | 1 | 2389001560 | |
| 22 | SILENTBLOC | SILENTBLOC | | 1 | 2421603380 | |
| 23 | ÉCROU H | HEX NUT | M8 CL.8 | 1 | 2700200300 | |
| | | | | | | |
| | | | | | | |
| | | | | | | |

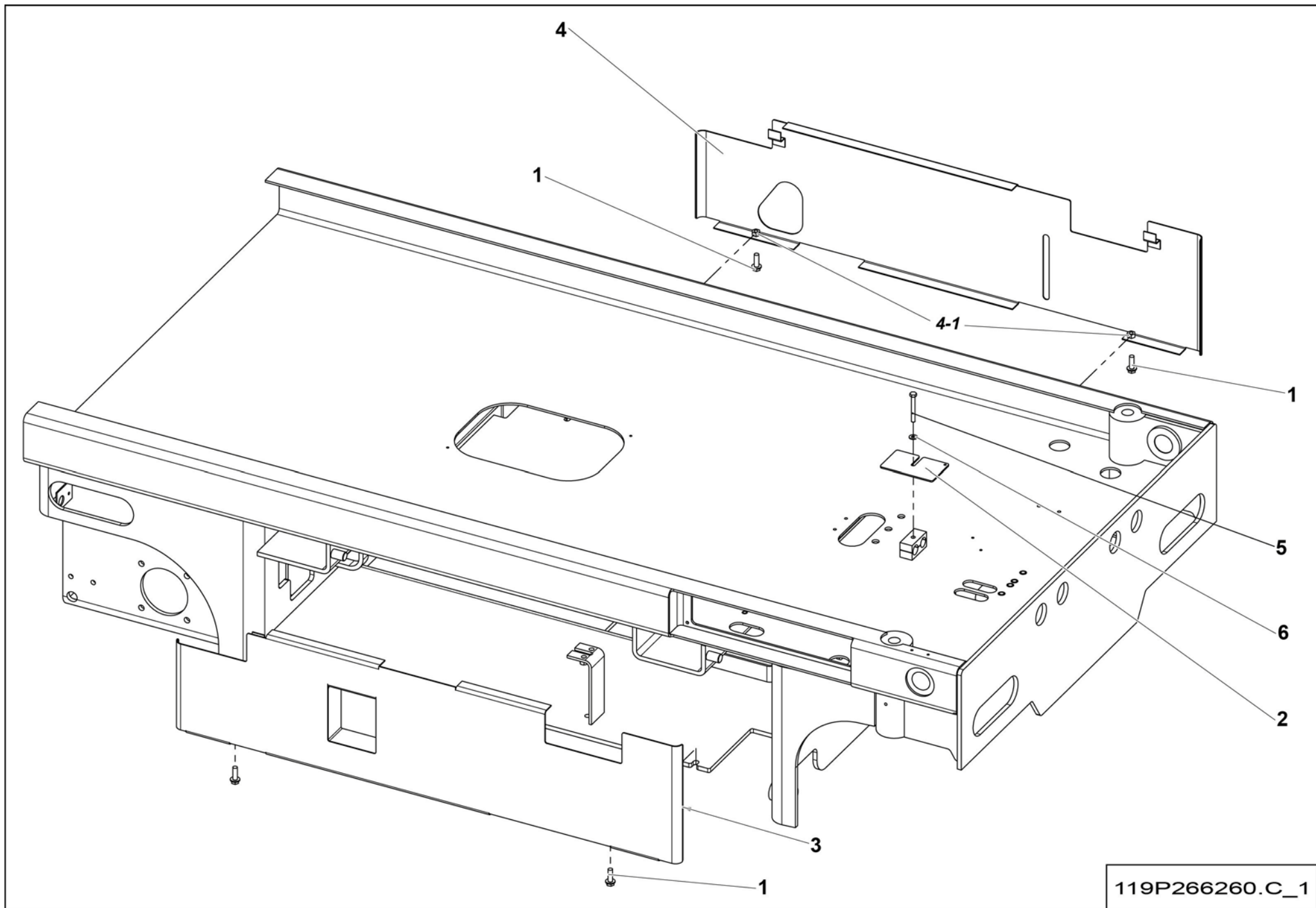


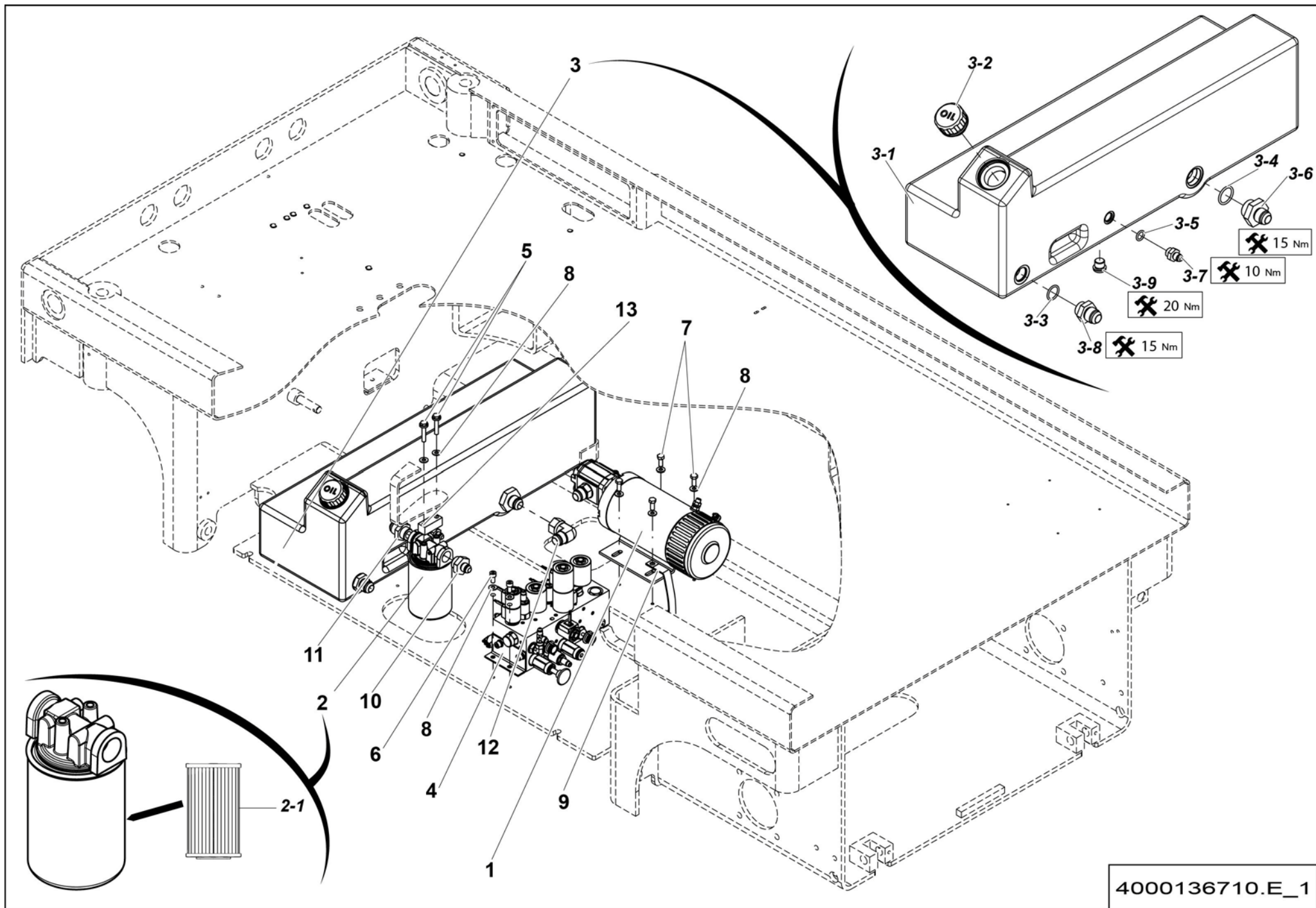


**▲ ENSEMBLE BATT SEMI-TRACTION
SEMI-TRACTION BATT ASSEMBLY**

**◀ A-60-
V2-1 ▶**

| Rep. | Désignation | Designation | Specification | Qty | Code | Up to / jusqu'à |
|------|----------------------------|---------------------------|--|-----|------------|-----------------|
| 1 | VIS CHC | SOCKET CAP SCREW | M8X30-28 CL.8.8 | 2 | 2308231710 | |
| 2 | ÉCROU H | HEX NUT | M10 CL. 8 | 8 | 2341221080 | |
| 3 | RONDELLE DENT EXTÉRIEUR | OVERLAP TOOTH WASHER | 10.5 - 18 - 1.4 - CL.8.8 | 8 | 2351301110 | |
| 4 | VIS CHC | SOCKET CAP SCREW | M10X40-32 CL.8.8 | 8 | 2308231920 | |
| 5 | RONDELLE ÉLASTIQUE | SPRING WASHER | CS M 6 ZB | 1 | 2351902840 | |
| 6 | BOULE | BALL | Ø40 + INSERT M12 | 1 | 2420209380 | |
| 7 | RESSORT DE COMPRESSION | COMPRESSION SPRING | DIA25 - FIL DIA 1.8MM - LG 80 MM | 1 | 2421808300 | |
| 8 | GOUPILLE ÉLASTIQUE | FLEXIBLE PIN | E 8-40 | 1 | 2352212470 | |
| 9 | ANNEAU ÉLASTIQUE EXTER | EXTER RETAINING RING | 20 X 1.2 | 2 | 2472001170 | |
| 10 | ÉCROU AUTOFREINÉ | SELF-LOCKED NUT | M6 CL. 8 | 2 | 2349221490 | |
| 11 | VIS H | CAP SCREW | M6X70-18 CL.8.8 | 2 | 2301235770 | |
| 12 | VIS CHC | SOCKET CAP SCREW | M6X20-20 CL.8.8 | 1 | 2308231490 | |
| 13 | COFFRE À BATTERIE | BATTERY BOX | VERSION LARGE / WIDE VERSION | 1 | 120B156700 | |
| 14 | BATTERIE DE SEMI-TRACTION | BATTERY- SEMI-TRACTION | 271AH | 4 | 4000204400 | |
| 15 | VÉROUILLAGE BAC BATTERIE | BATTERY TRAY LOCKING | | 1 | 118C150490 | |
| 16 | ROULEMENT COFFRE BATTERIES | BATTERY BOX BEARING | | 4 | 118D159550 | |
| 17 | PATIN DE GUIDAGE | GUIDE PAD | POUR COFFRE À BATTERIE / FOR BATTERY BOX | 4 | 118C150440 | |
| 18 | BUTÉE | STOP | COFFRE À BATTERIE / BATTERY BOX | 1 | 118C150460 | |
| 19 | CALE POUR BATTERIE | BATTERY WEDGE | | 2 | 120C154490 | |
| 20 | AXE ARTICULATION POTHOLE | PIN- POTHOLE ARTICULATION | | 2 | 118D159400 | |
| 21 | COLLIER DE SERRAGE | TIGHTENING COLLAR | DIA18 X 15 | 1 | 2389001560 | |
| 22 | SILENTBLOC | SILENTBLOC | | 1 | 2421603380 | |
| 23 | ÉCROU H | HEX NUT | M8 CL.8 | 1 | 2700200300 | |
| | | | | | | |
| | | | | | | |
| | | | | | | |



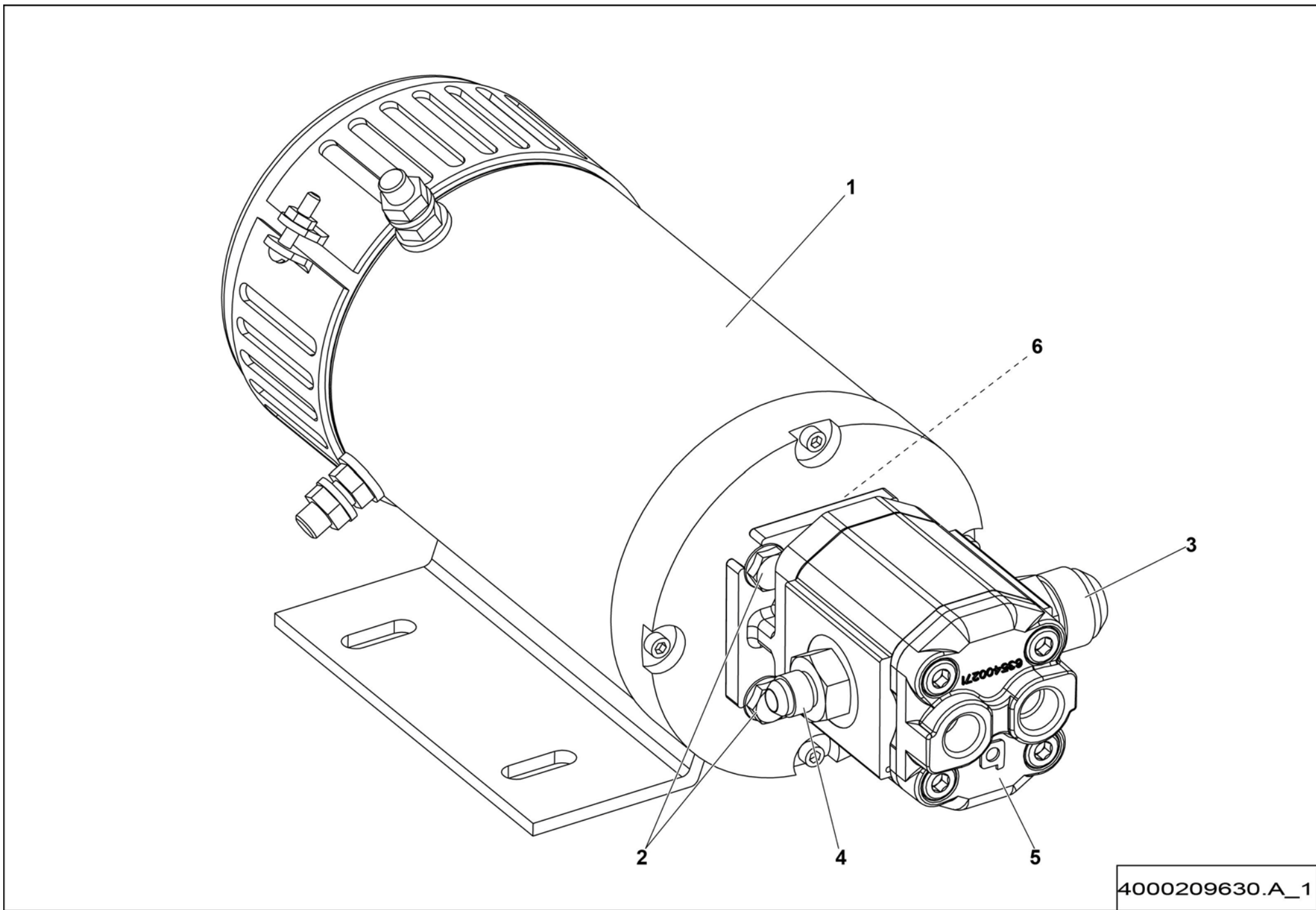


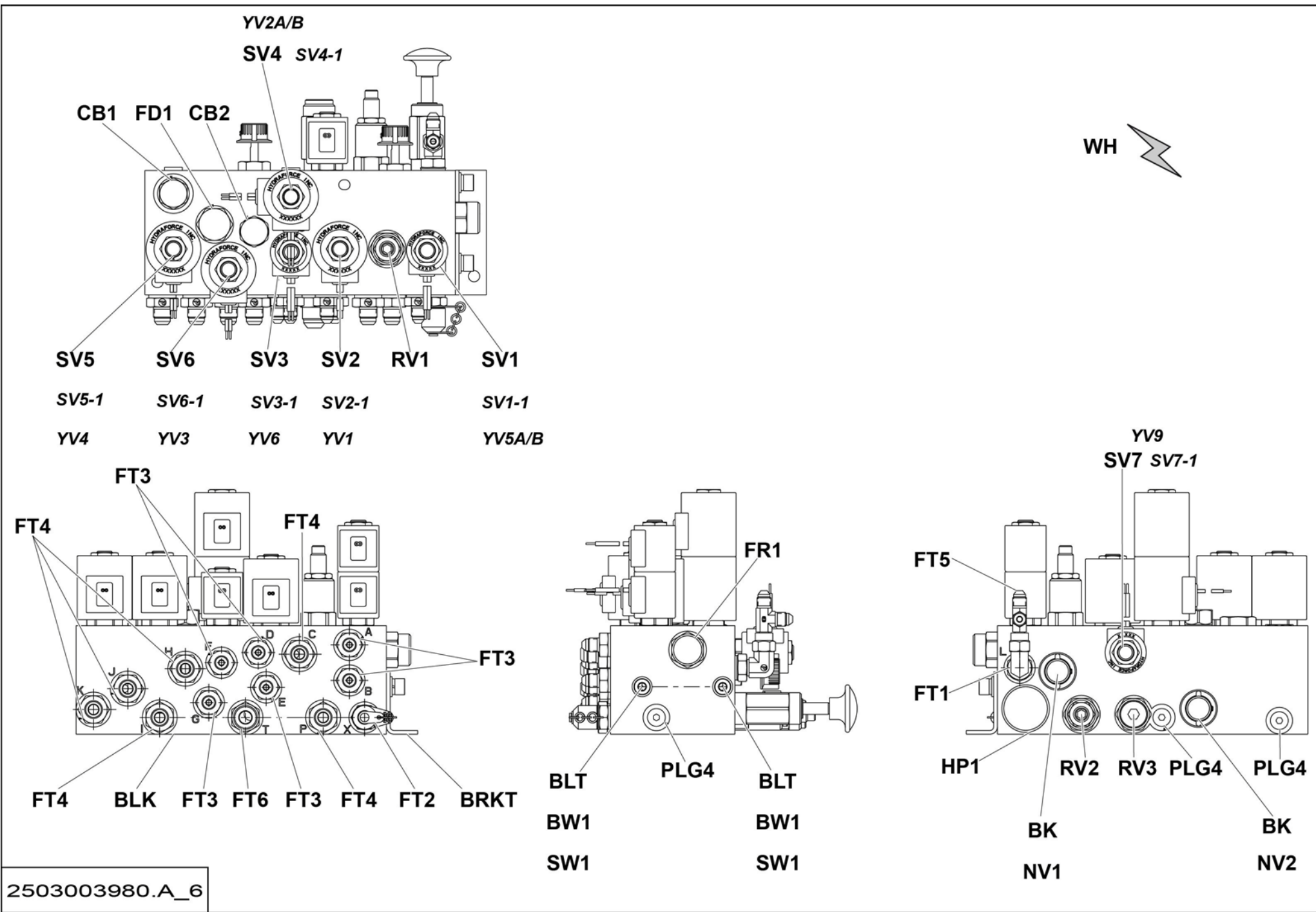
4000136710.E_1

**▲ CENTRALE HYDRAULIQUE
CENTRAL HYDRAULIC PLANT**

**◀ A-
150 ▶**

| Rep. | Désignation | Designation | Specification | Qty | Code | Up to / jusqu'à |
|------|--------------------------------|-------------------------------|--------------------------------------|----------|-------------------|--------------------|
| 1 | ENSEMBLE POMPE | PUMP UNIT | AP100 5CC | 1 | 4000209630 | SEE DETAILS |
| 2 | FILTRE RETOUR | RETURN FILTER | 3-4 BSPP | 1 | 2427010430 | |
| 2-1 | <i>CARTOUCHE HYDRAULIQUE</i> | <i>HYDRAULIC CARTRIDGE</i> | | 1 | 2427002940 | |
| 3 | ENSEMBLE RÉSERVOIR HYDRAULIQUE | HYDRAULIC TANK ASSEMBLY | 27L | 1 | 118B165600 | |
| 3-1 | <i>RÉSERVOIR HYDRAULIQUE</i> | <i>HYDRAULIC TANK</i> | 27L | 1 | 118B156240 | |
| 3-2 | <i>BOUCHON RÉSERVOIR</i> | <i>TANK CAP</i> | | 1 | 2420211350 | |
| 3-3 | <i>JOINT TORIQUE</i> | <i>O-RING</i> | <i>NBR Ø24 TORE Ø3</i> | 1 | 2326011320 | |
| 3-4 | <i>JOINT TORIQUE</i> | <i>O-RING</i> | <i>NBR Ø29,74 TORE Ø3,53</i> | 1 | 2399004520 | |
| 3-5 | <i>JOINT TORIQUE</i> | <i>O-RING</i> | <i>NBR Ø14,5 TORE Ø3</i> | 1 | 2326011330 | |
| 3-6 | <i>UNION MÂLE JIC</i> | <i>MALE UNION JIC</i> | <i>BSPP 1 - JIC 1+1/16 - 12 JIC</i> | 1 | 2369110240 | |
| 3-7 | <i>UNION MÂLE</i> | <i>MALE UNION</i> | <i>BSPP 3/8 - JIC 9/16 - 18 JIC</i> | 1 | 2369117360 | |
| 3-8 | <i>UNION MÂLE</i> | <i>MALE UNION</i> | <i>BSPP3/4 - JIC 1+1_16-12 JIC</i> | 1 | 2369117210 | |
| 3-9 | <i>BOUCHON DE VIDANGE</i> | <i>DRAINAGE PLUG</i> | | 1 | 2326008990 | |
| 4 | BLOC MVTS TOUT OU RIEN | ON/OFF MOVEMENTS BLOCK | S021285 - MK6 | 1 | 2503003980 | SEE DETAILS |
| 5 | VIS H À EMBASE | FLANGE HEAD CAP SCREW | M8X40-22 CL. 8.8 | 2 | 2700101620 | |
| 6 | VIS CHC | SOCKET CAP SCREW | M8X16-16 CL.8.8 | 2 | 2308231680 | |
| 7 | VIS H | CAP SCREW | M8X20-20 CL.8.8 | 4 | 2331231420 | |
| 8 | RONDELLE ÉLASTIQUE | SPRING WASHER | CS M 8 ZB | 6 | 2351902850 | |
| 9 | TRESSE DE MASSE | BONDING JUMPER | | 1 | 2442004260 | |
| 10 | UNION MÂLE | MALE UNION | BSPP 3/4 - JIC 3/4 - 16 JIC | 1 | 2369117340 | |
| 11 | UNION MÂLE | MALE UNION | BSPP3/4 - JIC 1+1_16-12 JIC | 1 | 2369117210 | |
| 12 | COUDE ORIENTABLE | ADJUSTABLE BEND | 1+1/16 - 12 90° JIC | 1 | 2369135180 | |
| 13 | CALE | CHOCK | POUR FILTRE À HUILE / FOR OIL FILTER | 1 | 4000010080 | |
| | | | | | | |
| | | | | | | |
| | | | | | | |

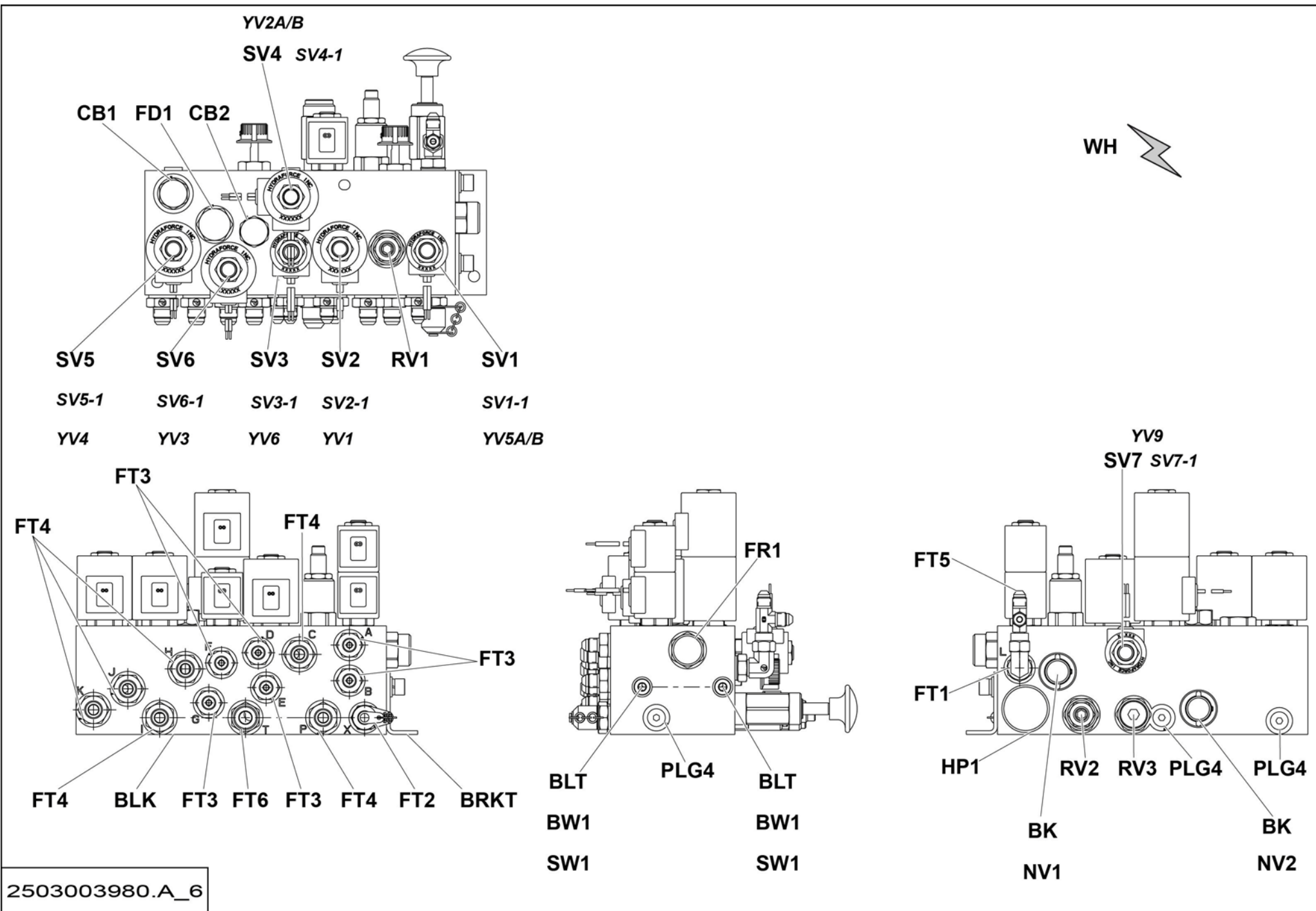




**▲ BLOC MVTS TOUT OU RIEN
ON/OFF MOVEMENTS BLOCK**

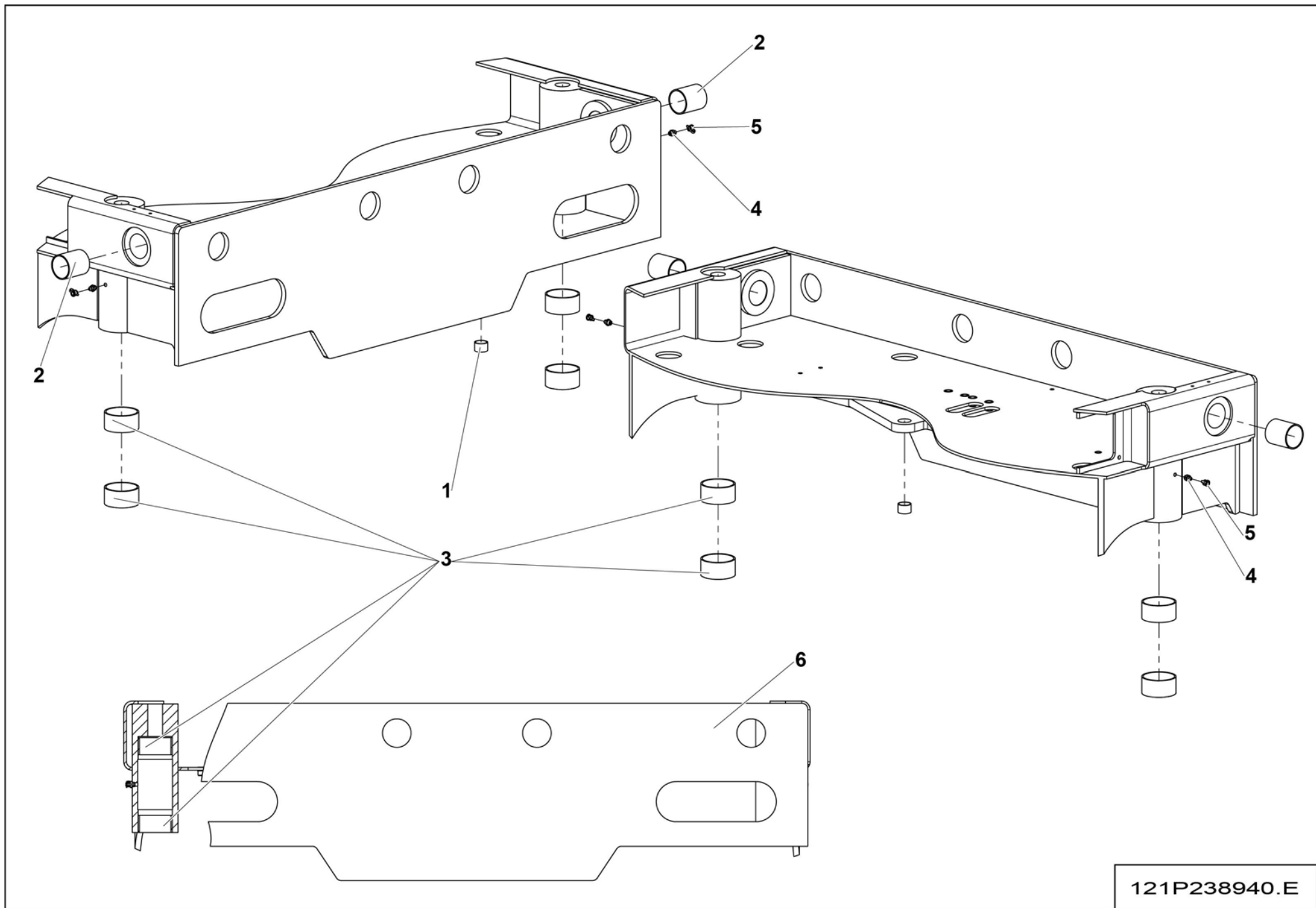
◀ A-150-4 ▶
1/2

| Rep. | Désignation | Designation | Specification | Qty | Code | Up to / jusqu'à |
|-------|---------------------------|-----------------------------|----------------------------------|-----|------------|-----------------|
| BK | BOUTON NOIR | BLACK BOUTON | | 2 | 2503004090 | |
| BLK | BLOC NU | EMPTY BLOCK | | 1 | 2503004270 | |
| BLT | VIS CHC | SOCKET CAP SCREW | M8X20-20 CL.8.8 | 2 | 2308231690 | |
| BRKT | TÔLE FIXATION BLOC | BLOCK FASTENING PLATE | MK6 | 1 | 2326015690 | |
| BW1 | RONDELLE PLATE | ROUND HOLE WASHER | 8.4 - 18 - 1.5 - CL.8.8 | 2 | 2351112070 | |
| CB1 | VALVE D'ÉQUILIBRAGE | COUNTERBALANCE VALVE | | 1 | 2505006330 | |
| CB2 | VALVE D'ÉQUILIBRAGE | COUNTERBALANCE VALVE | | 1 | 2503004030 | |
| FD1 | DIVISEUR DE DÉBIT | FLOW DIVIDER | | 1 | 2420402610 | |
| FR1 | VALVE DE PRIORITÉ | PRIORITY VALVE | | 1 | 2422204980 | |
| FT1 | COUDE MÂLE | MALE EVEN BEND | BSPP 1/4 - JIC 7/16 - 20 90° JIC | 1 | 2369132090 | |
| FT2 | PRISE MINIMESS | MINIMESS TAP | 1/4" G | 1 | 2441604150 | |
| FT3 | UNION MÂLE | MALE UNION | BSPP 1/4 - JIC 7/16 - 20 JIC | 6 | 2369117120 | |
| FT4 | UNION MÂLE | MALE UNION | BSPP 3/8 - JIC 9/16 - 18 JIC | 6 | 2369117360 | |
| FT5 | TÉ ORIENTABLE RENVERSE | REV. ORIENT. TEE CONNECTION | 7/16 - 20 JIC | 1 | 2369147000 | |
| FT6 | UNION MÂLE | MALE UNION | BSPP 3/8 - JIC 3/4 - 16 JIC | 1 | 2369117090 | |
| HP1 | POMPE À MAIN | HAND PUMP | | 1 | 2421609590 | |
| NV1 | ROBINET | VALVE | | 1 | 2421808630 | |
| NV2 | ROBINET | VALVE | | 1 | 2421808630 | |
| PLG4 | BOUCHON OPERCULE | SAFETY SEAL PLUG | | 3 | 2420209890 | |
| RV1 | LIMITEUR DE PRESSION | PRESSURE LIMITER | | 1 | 2421203520 | |
| RV2 | LIMITEUR DE PRESSION | PRESSURE LIMITER | | 1 | 2421203240 | |
| RV3 | LIMITEUR DE PRESSION | PRESSURE LIMITER | | 1 | 2421203510 | |
| SV1 | ÉLECTROVALVE EN CARTOUCHE | ELECTRIC VALVE IN CARTRIDGE | YV5A/B - 4/3 - 24V | 1 | 2440508570 | |
| SV1-1 | <i>BOBINE</i> | <i>COIL</i> | | 1 | 2901004080 | |
| SV2 | ÉLECTROVALVE EN CARTOUCHE | ELECTRIC VALVE IN CARTRIDGE | YV1 - 4/2 - 24V | 1 | 2440507590 | |
| SV2-1 | <i>BOBINE</i> | <i>COIL</i> | | 1 | 2901004080 | |



**▲ BLOC MVTS TOUT OU RIEN
ON/OFF MOVEMENTS BLOCK**

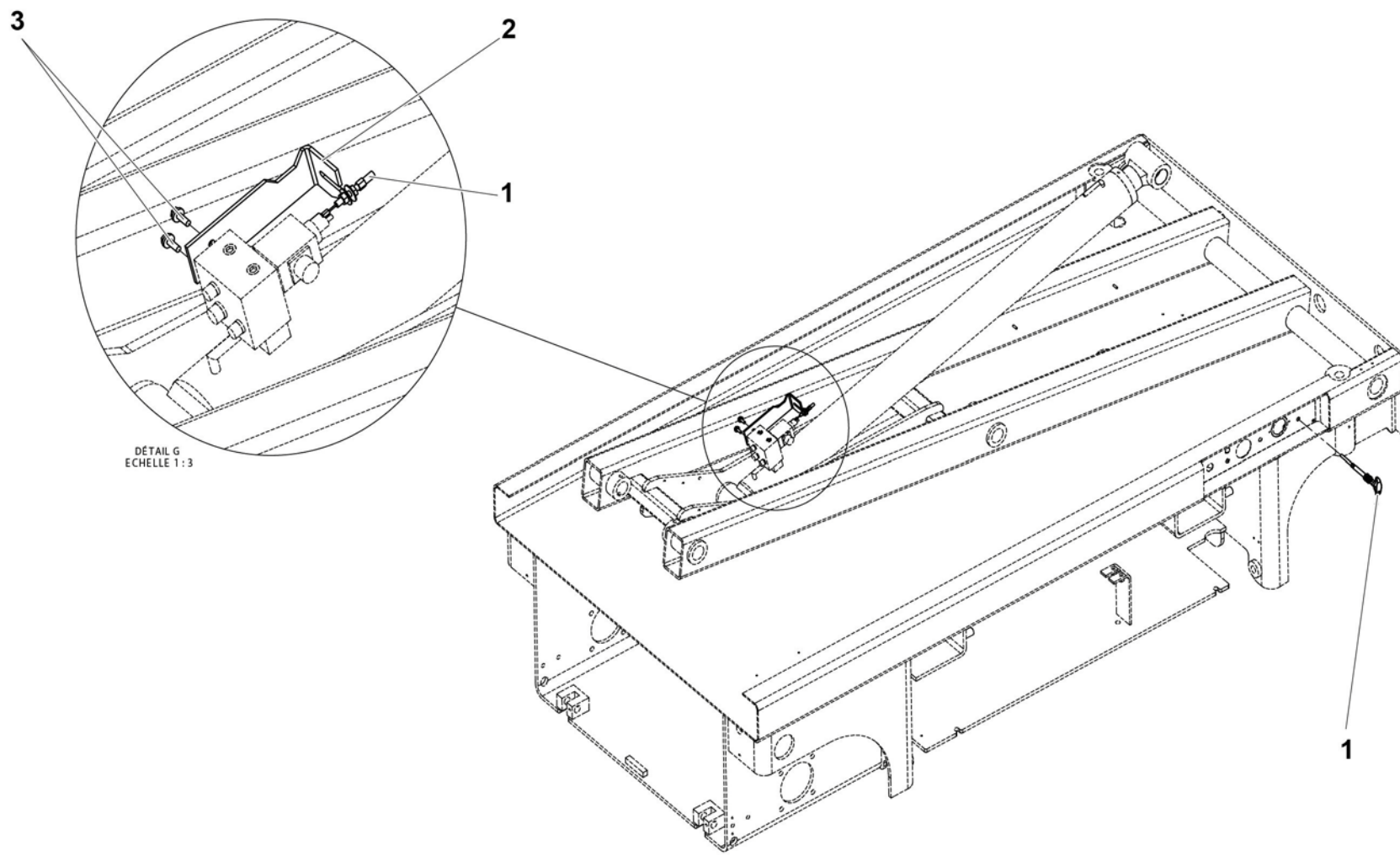
| Rep. | Désignation | Designation | Specification | Qty | Code | Up to / jusqu'à |
|-------|----------------------------------|------------------------------------|---------------------|----------|-------------------|-----------------|
| SV3 | ÉLECTROVALVE EN CARTOUCHE | ELECTRIC VALVE IN CARTRIDGE | YV6 - 2/2 - 24V | 1 | 2440508590 | |
| SV4 | <i>ÉLECTROVALVE EN CARTOUCHE</i> | <i>ELECTRIC VALVE IN CARTRIDGE</i> | <i>YV2A/B - 24V</i> | <i>1</i> | <i>2440508580</i> | |
| SV4-1 | <i>BOBINE</i> | <i>COIL</i> | | <i>1</i> | <i>2901004080</i> | |
| SV5 | ÉLECTROVALVE EN CARTOUCHE | ELECTRIC VALVE IN CARTRIDGE | YV4 - 3/2 - 24V | 1 | 2440507610 | |
| SV5-1 | <i>BOBINE</i> | <i>COIL</i> | | <i>1</i> | <i>2901004080</i> | |
| SV6 | ÉLECTROVALVE EN CARTOUCHE | ELECTRIC VALVE IN CARTRIDGE | YV3 - 4/2 - 24V | 1 | 2440507620 | |
| SV6-1 | <i>BOBINE</i> | <i>COIL</i> | | <i>1</i> | <i>2901004080</i> | |
| SV7 | ÉLECTROVALVE EN CARTOUCHE | ELECTRIC VALVE IN CARTRIDGE | YV9 - 2/2 - 24V | 1 | 2440508560 | |
| SV7-1 | <i>BOBINE</i> | <i>COIL</i> | | <i>1</i> | <i>2901004080</i> | |
| SW1 | RONDELLE ÉLASTIQUE | SPRING WASHER | W 8 | 2 | 2351201070 | |
| WH | FAISCEAU ELECTRO VANNE | ELECTROVALVE BUNDLE | | 1 | 2440604430 | |
| | | | | | | |
| | | | | | | |
| | | | | | | |
| | | | | | | |
| | | | | | | |
| | | | | | | |
| | | | | | | |
| | | | | | | |
| | | | | | | |
| | | | | | | |
| | | | | | | |
| | | | | | | |
| | | | | | | |
| | | | | | | |
| | | | | | | |
| | | | | | | |
| | | | | | | |
| | | | | | | |



121P238940.E

**▲ ENSEMBLE CHÂSSIS
SUB-FRAME UNIT**

| Rep. | Désignation | Designation | Specification | Qty | Code | Up to / jusqu'à |
|------|-------------------------|-------------------------|---------------|-----|------------|-----------------|
| 1 | BAGUE POLYMÈRE LISSE | SLEEVE POLYMER BEARING | S5717 202315 | 1 | 2390150340 | |
| 2 | BAGUE ALVEOLÉE POLYMÈRE | INDENTS POLYMER BEARING | S5717 404450 | 2 | 2390150510 | |
| 3 | BAGUE ALVEOLÉE POLYMÈRE | INDENTS POLYMER BEARING | S5717 556030 | 4 | 2390150780 | |
| 4 | GRAISSEUR DROIT | STRAIGHT GREASE FITTING | M8 X 1.25 | 2 | 2420701540 | |
| 5 | CACHE GRAISSEUR | GREASE POINT COVER | ROUGE / RED | 2 | 2420301180 | |
| 6 | CHÂSSIS | SUB-FRAME | 1.20 M | 1 | 121P238950 | |
| | | | | | | |
| | | | | | | |
| | | | | | | |
| | | | | | | |
| | | | | | | |
| | | | | | | |
| | | | | | | |
| | | | | | | |
| | | | | | | |
| | | | | | | |
| | | | | | | |
| | | | | | | |
| | | | | | | |
| | | | | | | |
| | | | | | | |
| | | | | | | |
| | | | | | | |
| | | | | | | |
| | | | | | | |
| | | | | | | |



DÉTAIL G
ECHELLE 1:3

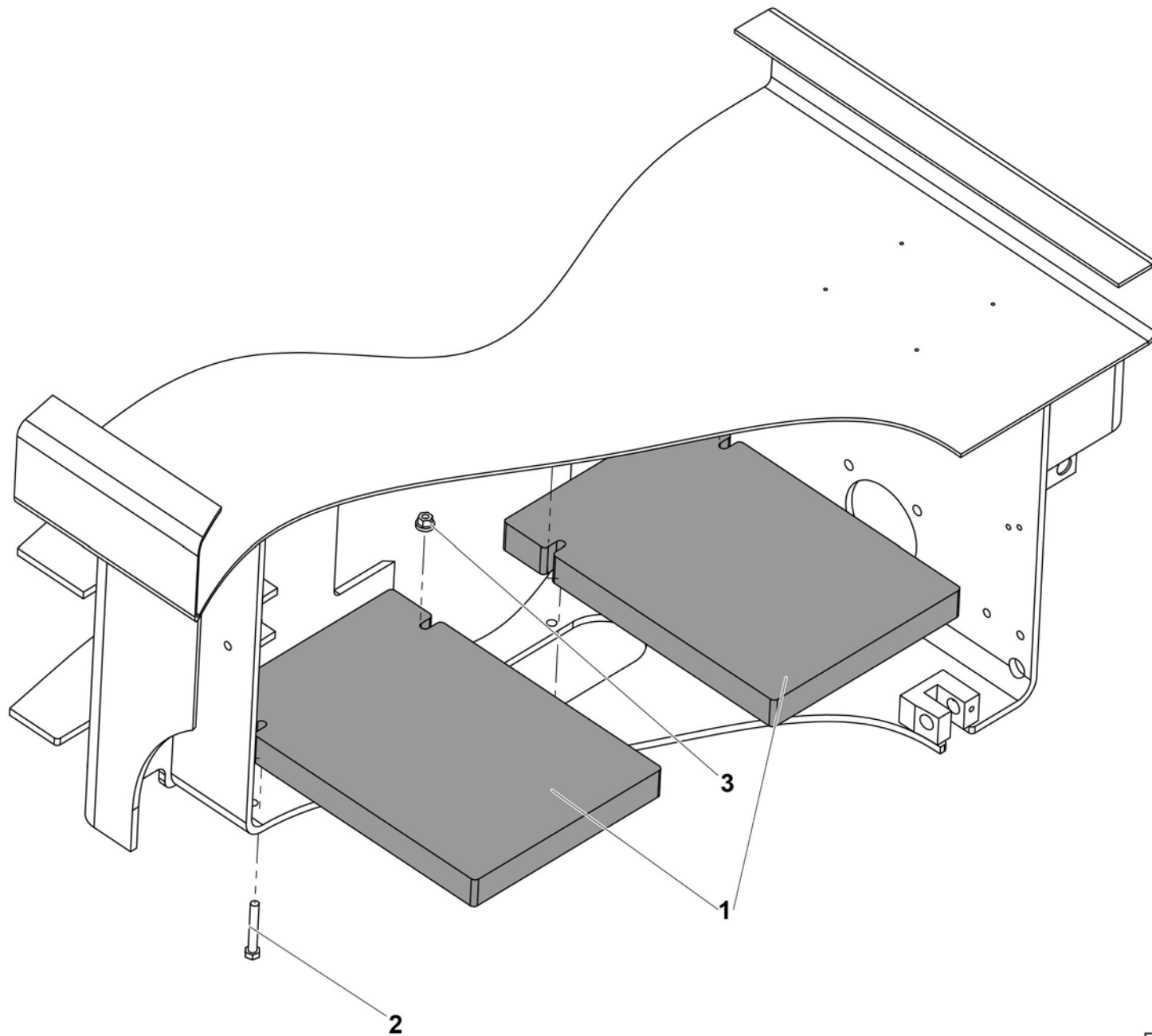
119P267190.D

**▲ COMMANDE DE SECOURS
EMERGENCY CONTROL**

**CHÂSSIS LARGE
WIDE SUB-FRAME**

**◀ A-
235 ▶**

| Rep. | Désignation | Designation | Specification | Qty | Code | Up to / jusqu'à |
|------|---------------------|-----------------------|------------------|-----|------------|-----------------|
| 1 | COMMANDE À DISTANCE | RADIO-CONTROL UNIT | LG 4,0M | 1 | 2326009100 | |
| 2 | TÔLE SUPPORT | SHEET METAL SUPPORT | | 1 | 118D160440 | |
| 3 | VIS H À EMBASE | FLANGE HEAD CAP SCREW | M6X16-16 CL. 8.8 | 2 | 2700102090 | |
| | | | | | | |
| | | | | | | |
| | | | | | | |
| | | | | | | |
| | | | | | | |
| | | | | | | |
| | | | | | | |
| | | | | | | |
| | | | | | | |
| | | | | | | |
| | | | | | | |
| | | | | | | |
| | | | | | | |
| | | | | | | |
| | | | | | | |
| | | | | | | |
| | | | | | | |
| | | | | | | |
| | | | | | | |

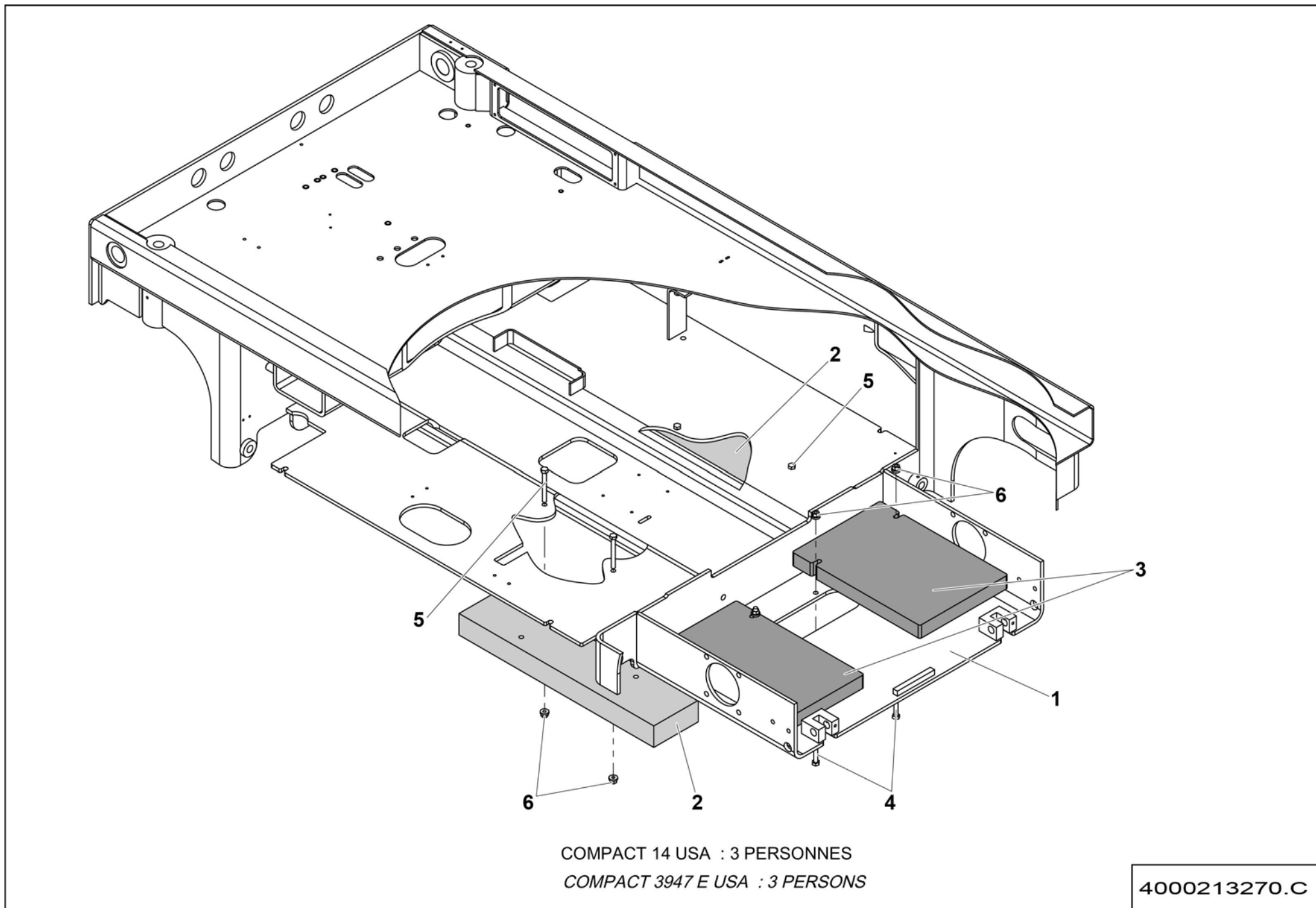


167P325190.D

▲ ENSEMBLE CONTREPOIDS COUNTERWEIGHT ASSEMBLY

◀ A-
260A ▶

| Rep. | Désignation | Designation | Specification | Qty | Code | Up to / jusqu'à |
|------|-------------------------|-------------------------|------------------|-----|------------|-----------------|
| 1 | CONTREPOIDS CHÂSSIS | SUB-FRAME COUNTERWEIGHT | | 2 | 167P325180 | |
| 2 | VIS H | CAP SCREW | M10X70-26 CL.8.8 | 4 | 2700101480 | |
| 3 | ÉCROU EMBASE AUTOFREINÉ | FLANGE HEX LOCKNUT | M8 CL.8 | 4 | 2700200440 | |
| | | | | | | |
| | | | | | | |
| | | | | | | |
| | | | | | | |
| | | | | | | |
| | | | | | | |
| | | | | | | |
| | | | | | | |
| | | | | | | |
| | | | | | | |
| | | | | | | |
| | | | | | | |
| | | | | | | |
| | | | | | | |
| | | | | | | |
| | | | | | | |
| | | | | | | |
| | | | | | | |
| | | | | | | |
| | | | | | | |

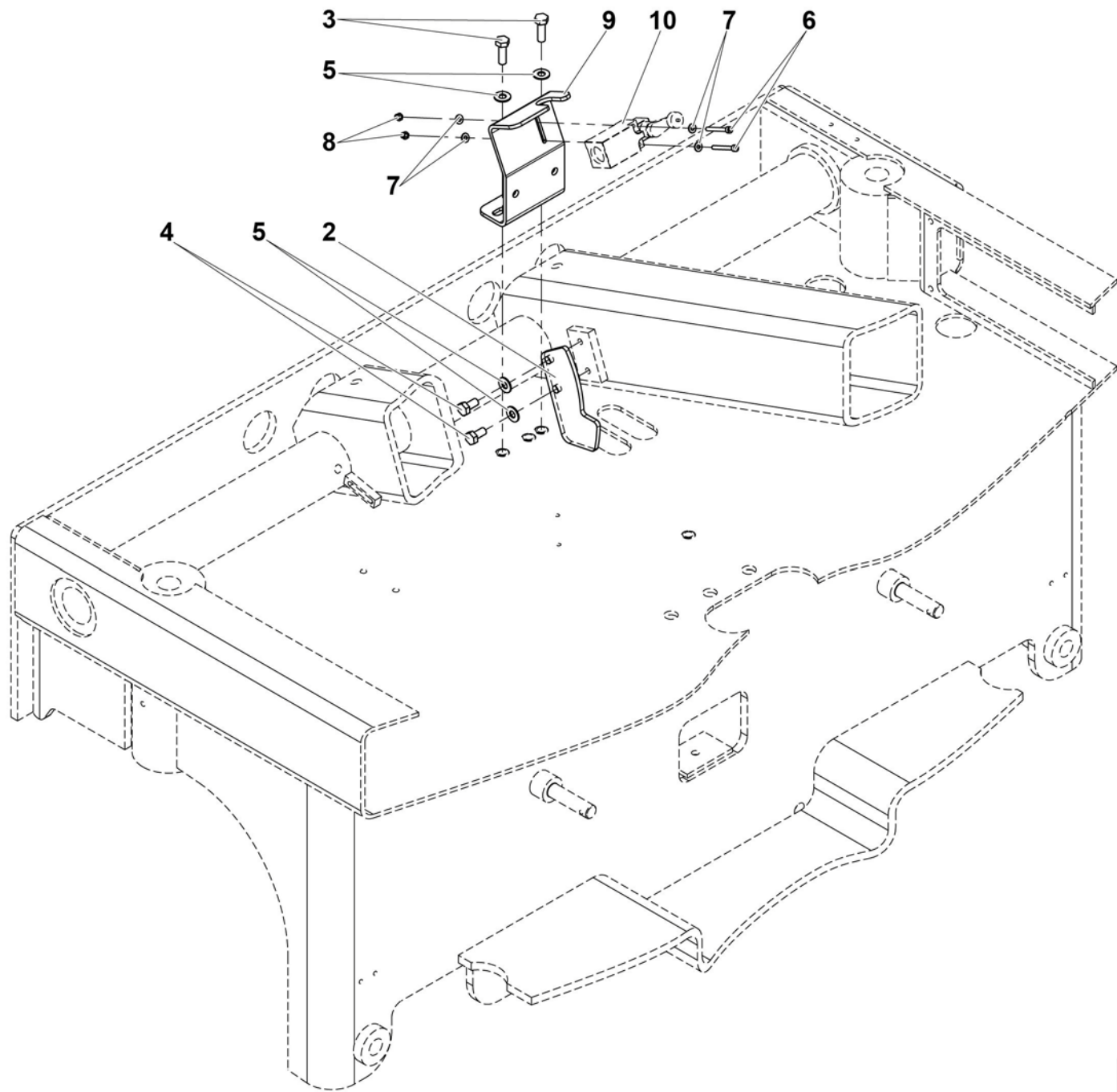


**▲ ENSEMBLE CHÂSSIS
SUB-FRAME UNIT**

**COMPACT 14 USA
COMPACT 3947 E USA**

**◀ A-
260B ▶**

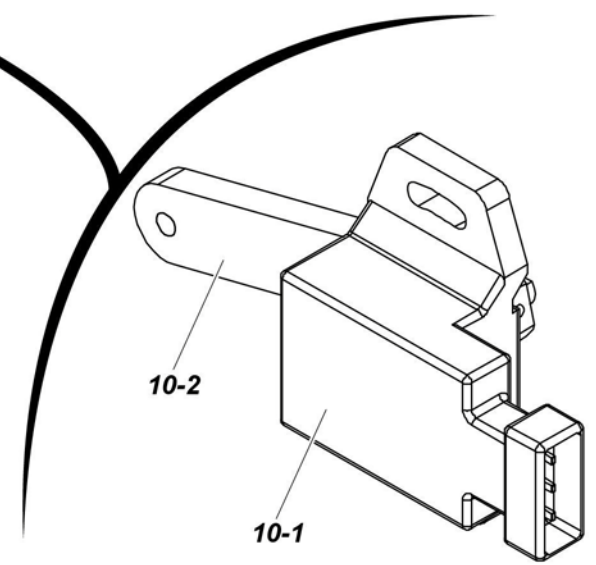
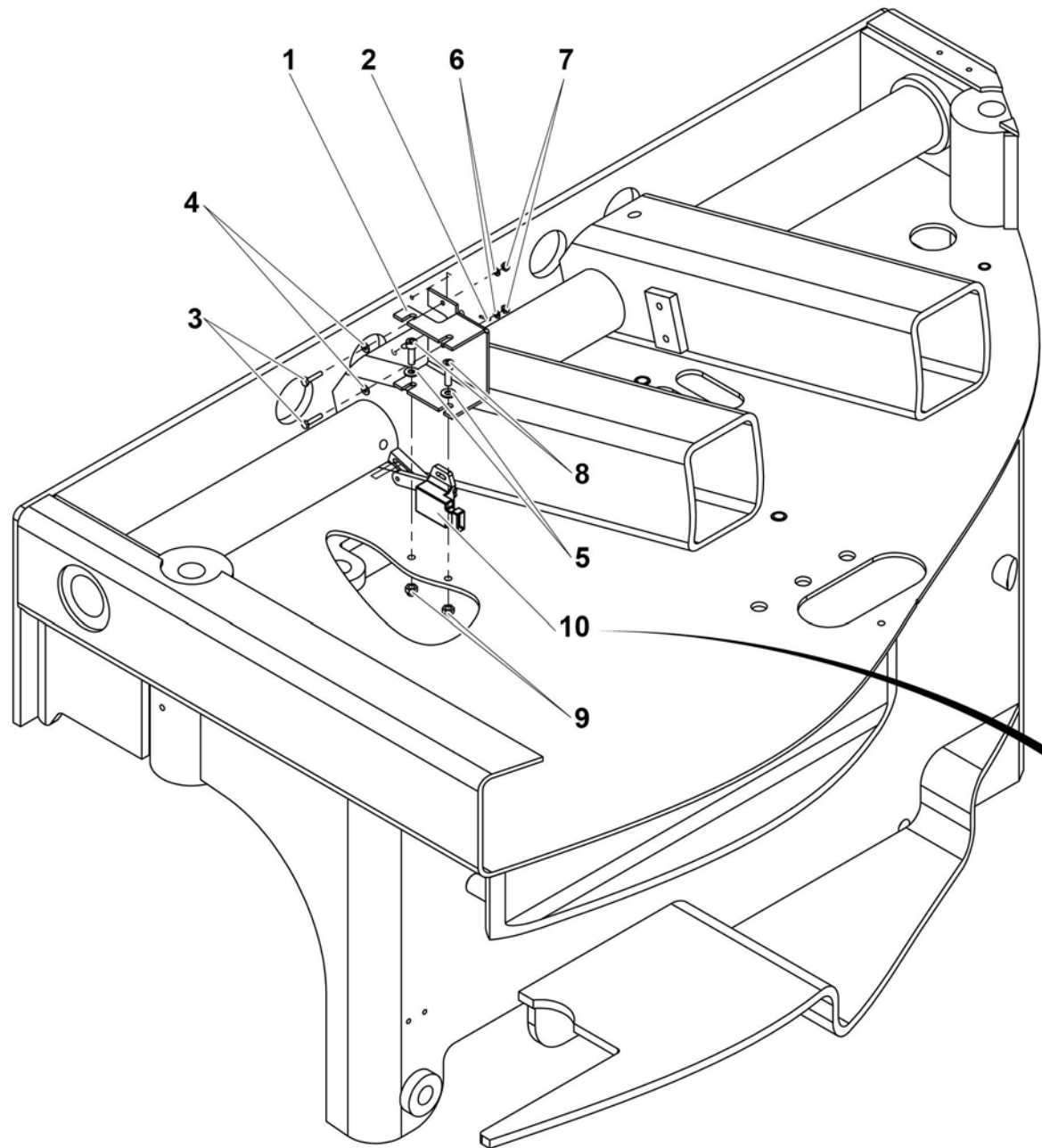
| Rep. | Désignation | Designation | Specification | Qty | Code | Up to / jusqu'à |
|------|-------------------------|--------------------------|---------------------------|-----|------------|-----------------|
| 1 | CHÂSSIS LARGE | CHASSIS WIDE | USA 3 PERSONNES / PERSONS | 1 | 4000317950 | |
| 2 | CONTREPOIDS ADDITIONNEL | ADDITIONAL COUNTERWEIGHT | | 2 | 4000201900 | |
| 3 | CONTREPOIDS CHASSIS | CHASSIS COUNTERWEIGHT | | 2 | 167P325180 | |
| 4 | VIS H | CAP SCREW | M10X70-26 CL.8.8 | 4 | 2700101480 | |
| 5 | VIS H | CAP SCREW | M10X90-26 CL.8.8 | 4 | 2301231880 | |
| 6 | ÉCROU EMBASE AUTOFREINÉ | FLANGE HEX LOCKNUT | M10 CL.8 | 8 | 2700200450 | |
| | | | | | | |
| | | | | | | |
| | | | | | | |
| | | | | | | |
| | | | | | | |
| | | | | | | |
| | | | | | | |
| | | | | | | |
| | | | | | | |
| | | | | | | |
| | | | | | | |
| | | | | | | |
| | | | | | | |
| | | | | | | |
| | | | | | | |
| | | | | | | |
| | | | | | | |
| | | | | | | |
| | | | | | | |
| | | | | | | |
| | | | | | | |
| | | | | | | |
| | | | | | | |



167P327110.D_1

▲ **COUPURE TRANSLATION**
TRANSLATION CUT-OFF

| Rep. | Désignation | Designation | Specification | Qty | Code | Up to / jusqu'à |
|------|----------------------|-------------------|-------------------------|-----|------------|-----------------|
| 2 | CAME | CAM | | 1 | 118C150330 | |
| 3 | VIS H | CAP SCREW | M8X25-25 CL.8.8 | 2 | 2331231430 | |
| 4 | RONDELLE ÉLASTIQUE | SPRING WASHER | CS M 8 ZB | 4 | 2351902850 | |
| 5 | VIS H | CAP SCREW | M8X16-16 CL.8.8 | 2 | 2331231400 | |
| 6 | VIS CHC | SOCKET CAP SCREW | M4X35-20 CL.8.8 | 2 | 2308231220 | |
| 7 | RONDELLE PLATE | ROUND HOLE WASHER | 4.3 - 10 - 0.8 - CL.8.8 | 4 | 2351112030 | |
| 8 | ÉCROU AUTOFREINÉ | SELF-LOCKED NUT | M4 CL. 8 | 2 | 2349221480 | |
| 9 | SUPPORT INTERRUPTEUR | SWITCH SUPPORT | | 1 | 118C150340 | |
| 10 | CAPTEUR DE POSITION | POSITION SENSOR | | 1 | 2440901490 | |
| | | | | | | |
| | | | | | | |
| | | | | | | |
| | | | | | | |
| | | | | | | |
| | | | | | | |
| | | | | | | |
| | | | | | | |
| | | | | | | |
| | | | | | | |
| | | | | | | |
| | | | | | | |
| | | | | | | |
| | | | | | | |
| | | | | | | |
| | | | | | | |
| | | | | | | |
| | | | | | | |
| | | | | | | |
| | | | | | | |
| | | | | | | |
| | | | | | | |
| | | | | | | |
| | | | | | | |

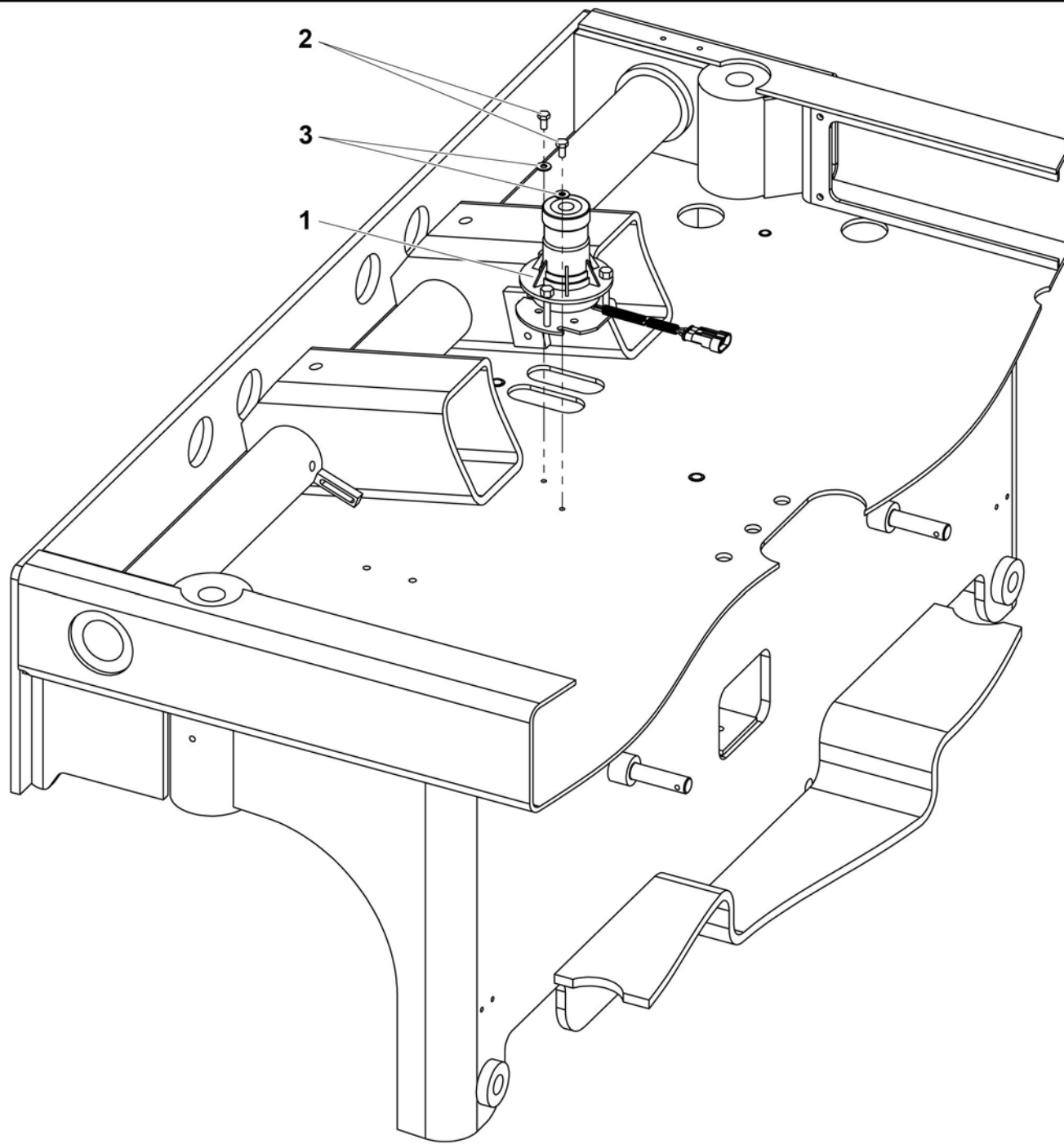


167P327140.D_1

▲ **CAPTEUR D'ANGLE**
ANGLE SENSOR

◀ **A-**
282 ▶

| Rep. | Désignation | Designation | Specification | Qty | Code | Up to / jusqu'à |
|------|-------------------------|----------------------|-------------------------|-----|-------------------|-----------------|
| 1 | SUPPORT CAPTEUR | SENSOR SUPPORT | | 1 | 118P250640 | |
| 2 | GOUPILLE ÉLASTIQUE | FLEXIBLE PIN | E 2-14 DC | 1 | 2701100140 | |
| 3 | LEVIER | LEVER | 70 MM | 1 | 118P250530 | |
| 3 | VIS H | CAP SCREW | M4X20-20 CL.8.8 | 2 | 2331231120 | |
| 4 | RONDELLE PLATE | ROUND HOLE WASHER | 4.3 - 10 - 0.8 - CL.8.8 | 2 | 2351112030 | |
| 5 | RONDELLE PLATE | ROUND HOLE WASHER | 6.4 - 14 - 1.2 - CL.8.8 | 2 | 2351112050 | |
| 6 | RONDELLE DENT EXTÉRIEUR | OVERLAP TOOTH WASHER | 4.3 - 8 - 0.9 - CL.8.8 | 2 | 2351301050 | |
| 7 | ÉCROU H | HEX NUT | M4 CL. 8 | 2 | 2341221030 | |
| 8 | VIS CHC | SOCKET CAP SCREW | M6X20-20 CL.8.8 | 2 | 2308231490 | |
| 9 | ÉCROU AUTOFREINÉ | SELF-LOCKED NUT | M6 CL. 8 | 2 | 2349221490 | |
| 10 | CAPTEUR D'ANGLE | ANGLE SENSOR | S020218 | 1 | 2901003270 | |
| 10-1 | <i>CAPTEUR D'ANGLE</i> | <i>ANGLE SENSOR</i> | <i>S020157</i> | 1 | <i>2901002700</i> | |
| 10-2 | <i>LEVIER</i> | <i>LEVER</i> | <i>70 MM</i> | 1 | <i>118P250530</i> | |
| | | | | | | |
| | | | | | | |
| | | | | | | |
| | | | | | | |
| | | | | | | |
| | | | | | | |
| | | | | | | |
| | | | | | | |
| | | | | | | |
| | | | | | | |
| | | | | | | |
| | | | | | | |
| | | | | | | |
| | | | | | | |
| | | | | | | |
| | | | | | | |

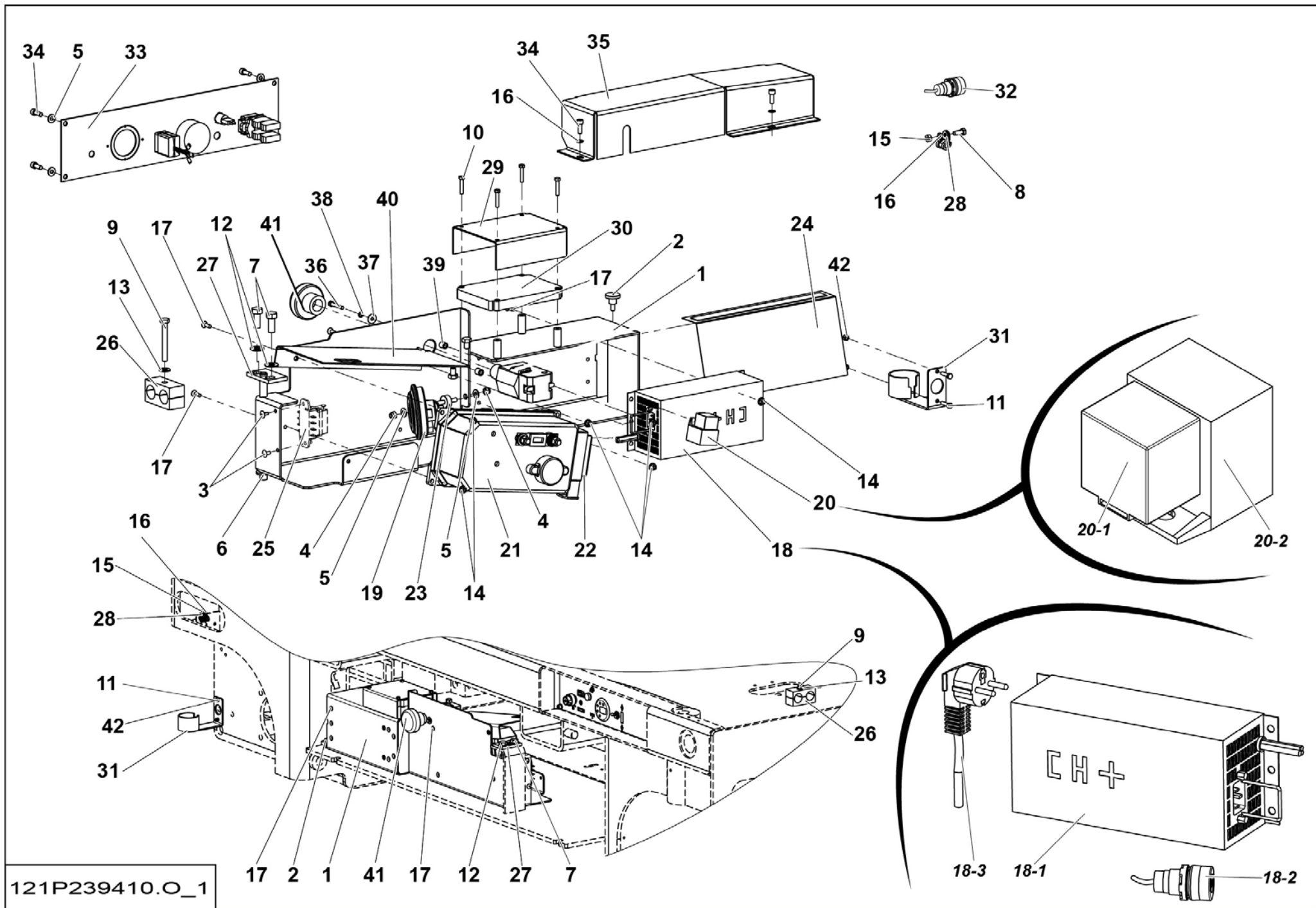


167P327130.C

**▲ ENSEMBLE DÉVERS
TILT ASSEMBLY**

◀ A-300 ▶

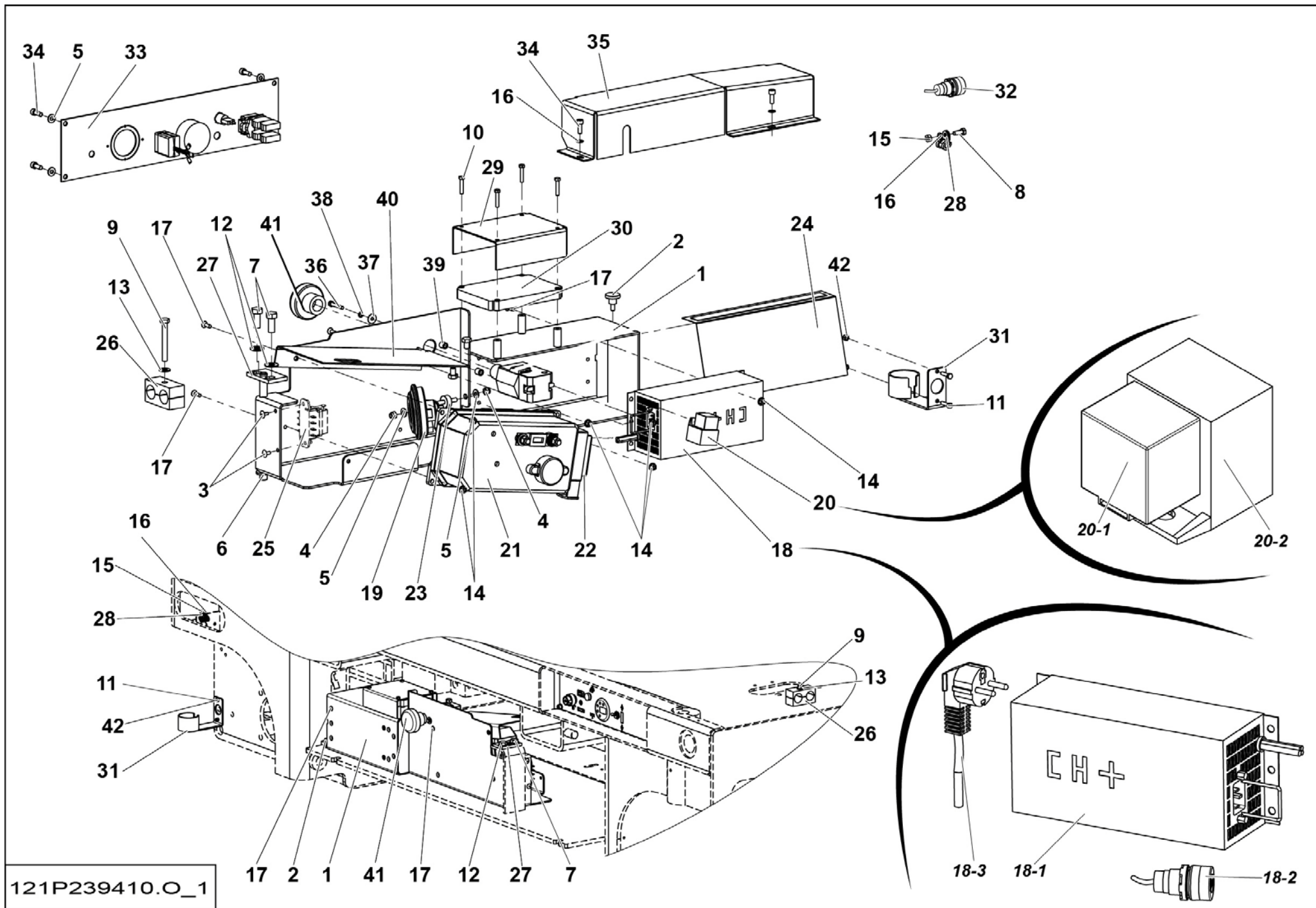
| Rep. | Désignation | Designation | Specification | Qty | Code | Up to / jusqu'à |
|------|---------------------|---------------|---------------------------------|-----|------------|-----------------|
| 1 | DÉTECTEUR DE DÉVERS | SLOPE SENSOR | X2 DEGRE - Y3 DEGRE BLEU / BLUE | 1 | 2901012430 | |
| 2 | VIS H | CAP SCREW | M6X12-12 CL.8.8 | 2 | 2301235830 | |
| 3 | RONDELLE ÉLASTIQUE | SPRING WASHER | CS M 6 ZB | 2 | 2351902840 | |
| | | | | | | |
| | | | | | | |
| | | | | | | |
| | | | | | | |
| | | | | | | |
| | | | | | | |
| | | | | | | |
| | | | | | | |
| | | | | | | |
| | | | | | | |
| | | | | | | |
| | | | | | | |
| | | | | | | |
| | | | | | | |
| | | | | | | |
| | | | | | | |
| | | | | | | |
| | | | | | | |
| | | | | | | |
| | | | | | | |
| | | | | | | |
| | | | | | | |
| | | | | | | |
| | | | | | | |
| | | | | | | |
| | | | | | | |
| | | | | | | |
| | | | | | | |
| | | | | | | |
| | | | | | | |
| | | | | | | |



**▲ ENSEMBLE ÉLECTRICITÉ
POWER SUPPLY SECTION**

◀ **A-320A** ▶
1/2

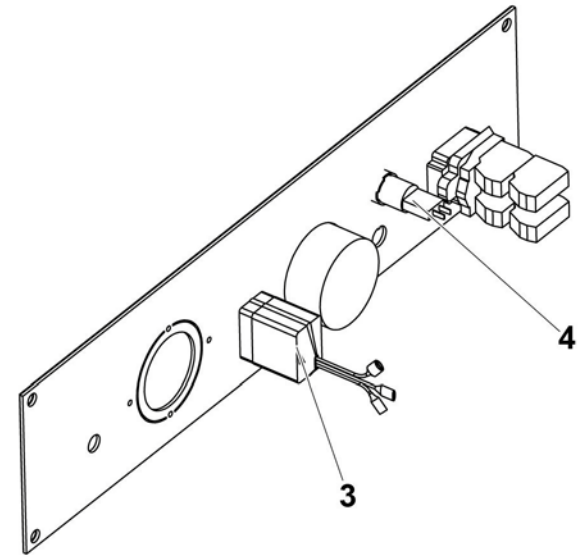
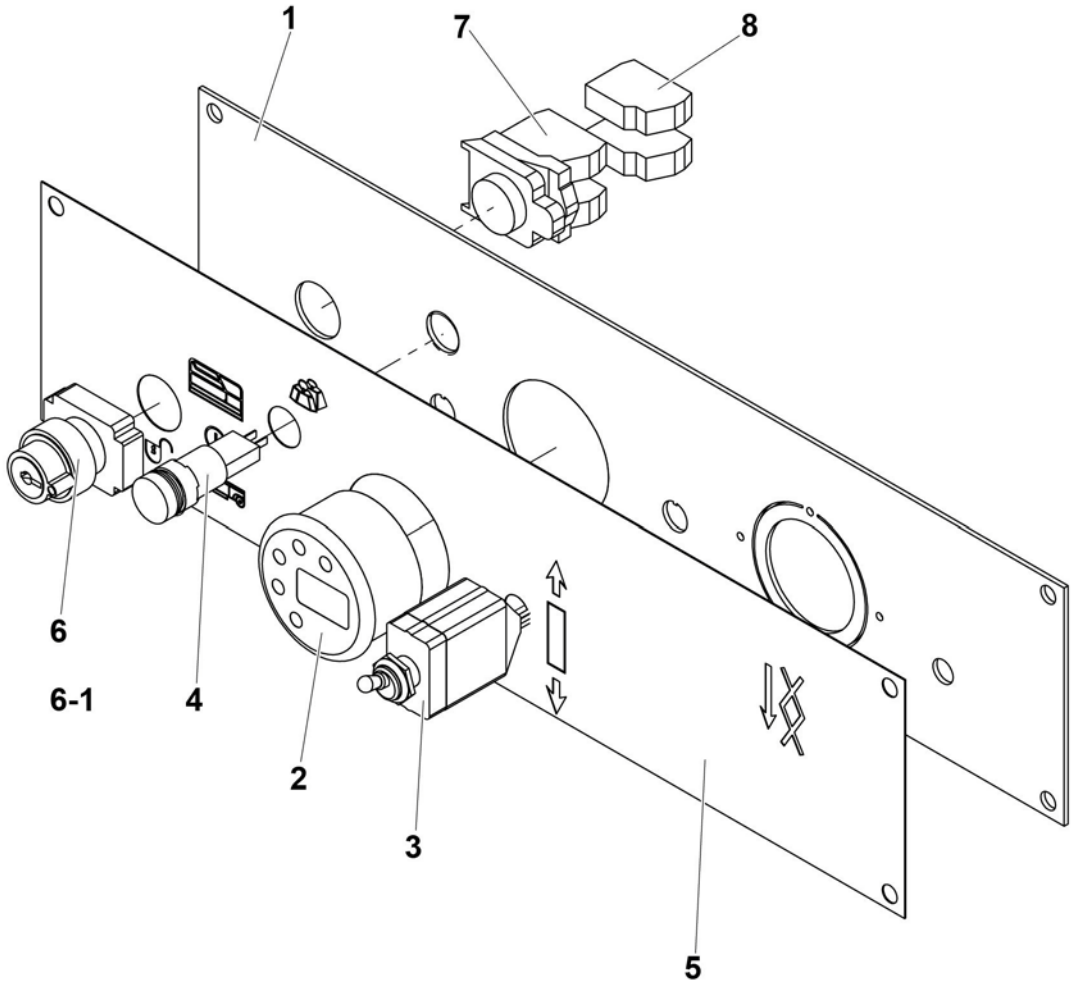
| Rep. | Désignation | Designation | Specification | Qty | Code | Up to / jusqu'à |
|------|--------------------------------|-----------------------------------|---|-----|------------|-----------------|
| 1 | SUPPORT ÉQUIPEMENT ÉLECTRIQUE | ELECTRICAL EQUIPMENT SUPPORT | | 1 | 121P239420 | |
| 2 | VIS MOLETÉE | KNURLED SCREW | M6X12 | 1 | 2330003020 | |
| 3 | RIVET AVEUGLE TÊTE BOMBÉE | BLIND RAISED-HEAD RIVET | TAPD 58 BSLF | 2 | 2421809000 | |
| 4 | ECROU AUTOFREINE | HEX LOCKNUT | M6 CL. 8 | 2 | 2349221490 | |
| 5 | RONDELLE PLATE | ROUND HOLE WASHER | 6.4 - 14 - 1.2 - CL.8.8 | 6 | 2351112050 | |
| 6 | RONDELLE PLATE | ROUND HOLE WASHER | 13 - 24 - 2.5 - CL.8.8 | 1 | 2351111080 | |
| 7 | VIS H | CAP SCREW | M10X25-25 CL.8.8 | 2 | 2331231560 | |
| 8 | VIS H | CAP SCREW | M8X65-22 CL.8.8 | 1 | 2331231310 | |
| 9 | VIS H | CAP SCREW | M8X65-22 CL.8.8 | 1 | 2301231720 | |
| 10 | VIS H | CAP SCREW | M5X25-25 CL.8.8 | 4 | 2331231230 | |
| 11 | VIS H | CAP SCREW | M5X20-16 CL.8.8 | 2 | 2331231220 | |
| 12 | RONDELLE ÉLASTIQUE | SPRING WASHER | CS M 10 ZB | 2 | 2351902780 | |
| 13 | RONDELLE ÉLASTIQUE | SPRING WASHER | CS M 8 ZB | 1 | 2351902850 | |
| 14 | ÉCROU H EMBASE | HEX FLANGE NUT | M5 CL.8 | 6 | 2349223400 | |
| 15 | ECROU H | HEX NUT | M6 CL. 8 | 1 | 2341221050 | |
| 16 | RONDELLE DENT EXTÉRIEUR | OVERLAP TOOTH WASHER | 6.4 - 11 - 1.1 - CL.8.8 | 3 | 2351301070 | |
| 17 | VIS TF | SCREW TF | FS M5X16 CL. 4.8 ZB | 6 | 2303329060 | |
| 18 | CHARGEUR BATTERIE | BATTERY CHARGER | 24V-35A-230V | 1 | 2901009770 | |
| 18-1 | CHARGEUR | CHARGER | 24V-35A - 230V | 1 | 2901009780 | |
| 18-2 | INDICATEUR EXT CHARGE BATTERIE | BATTERY CHARGE EXTERNAL INDICATOR | S5290 | 1 | 2440904160 | |
| 18-3 | CORDON SECTEUR | POWER CORD | 220V | 1 | 2440314460 | |
| 19 | AVERTISSEUR | BUZZER | 24V - S020594 | 1 | 2440103120 | |
| 20 | RELAIS | RELAY | SANS PATTE DE FIXATION WITHOUT BRACKET | 1 | 2441801730 | |
| 20-1 | CONTACT RELAIS | RELAY CONTACT | | 1 | 2901011940 | |
| 20-2 | EMBASE | BASE | | 1 | 2901011950 | |
| 21 | VARIATEUR | INVERTER | SERIAL PPC EU VERSION | 1 | 4000313170 | |



**▲ ENSEMBLE ÉLECTRICITÉ
POWER SUPPLY SECTION**

◀ **A-320A** ▶
2/2

| Rep. | Désignation | Designation | Specification | Qty | Code | Up to / jusqu'à |
|-----------|---------------------------------|---------------------------------------|-----------------------|----------|-------------------|--------------------|
| 22 | JOINT | SEAL | | 1 | 2441003200 | |
| 23 | AMORTISSEUR DE VIBRATION | VIBRATION DAMPER | Ø20 X 8.5 + 2 M6X16.5 | 1 | 2326011550 | |
| 24 | PROTECTION CHARGEUR | CHARGER PROTECTION | | 1 | 118D165960 | |
| 25 | PORTE FUSIBLE | FUSE HOLDER | | 1 | 2440202150 | |
| 26 | COLLIER SERIE DOUBLE | CLAMP TWIN SERIE | 3 23-23 PP | 1 | 2389003430 | |
| 27 | SUPPORT PIVOT PORTE | DOOR PIVOT SUPPORT | | 1 | 118D160430 | |
| 28 | COLLIER DE SERRAGE | CLAMP - HANGERS | DIA6 X 15 | 1 | 2389001500 | |
| 29 | TÔLE CARTE DE PESAGE | PROTECTIVE WEIGHING CARD | | 1 | 118P248210 | |
| 30 | CARTE PESAGE | WEIGHING CARD | S020037 | 1 | 2901001750 | |
| 31 | TÔLE PRISE CHARGEUR | SHEET METAL SUPPORT | | 1 | 4000085730 | |
| 32 | INDICATEUR EXT CHARGE BATTERIE | BATTERY CHARGE EXTERNAL INDICATOR | S5290 | 1 | 2440904160 | |
| 33 | ENSEMBLE PUPITRE | CONTROL BOX UNIT | | 1 | 118C175120 | SEE DETAILS |
| 34 | VIS CHC | SOCKET CAP SCREW | M6X16-16 CL.8.8 | 6 | 2308231480 | |
| 35 | TÔLE PROTECTION PUPITRE CHASSIS | LOWER CONTROL BOX PROTECTION PLATE | | 1 | 118C153400 | |
| 36 | VIS H | CAP SCREW | M5X30-30 CL.8.8 | 2 | 2331231240 | |
| 37 | RONDELLE PLATE | ROUND HOLE WASHER | 5.3 - 16 - 1 - CL.8.8 | 2 | 2351123040 | |
| 38 | RONDELLE ÉLASTIQUE | SPRING WASH R | W 5 | 2 | 2351201040 | |
| 39 | ENTRETOISE | SPACER | DIAM6.2 DIAM10 LG 10 | 2 | 4000415500 | |
| 40 | BAVETTE PROTECTION VARIATEUR | VARIABLE SPEED UNIT SPLASH PROTECTION | | 1 | 4000174700 | |
| 41 | COUPE BATTERIE | BATTERY CUT-OFF | | 1 | 4000349340 | |
| 42 | ÉCROU H EMBASE | HEX FLANGE NUT | M5 CL.8 | 2 | 2700200510 | |
| | | | | | | |
| | | | | | | |
| | | | | | | |
| | | | | | | |
| | | | | | | |

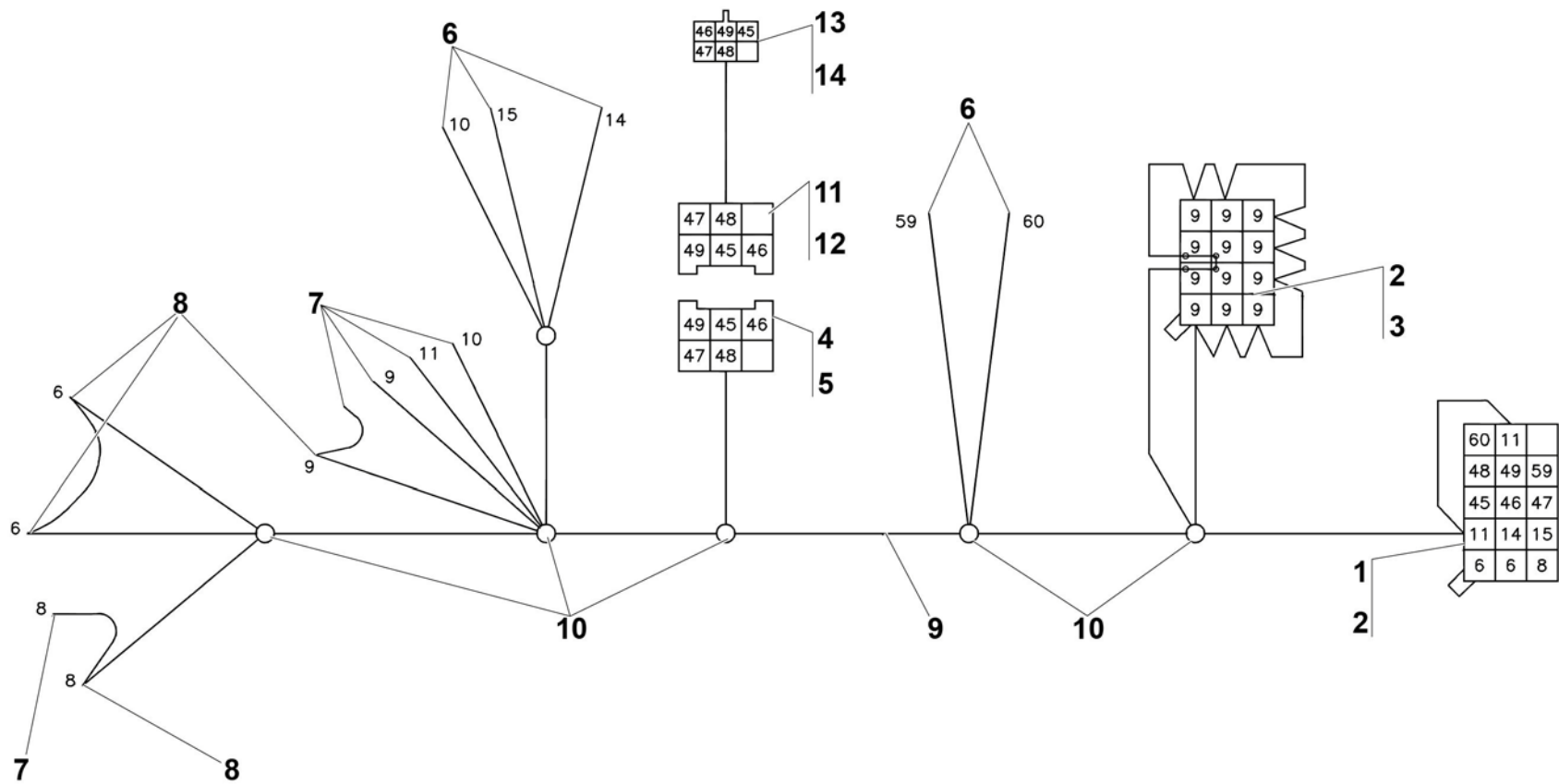


118C175120.F_2

**▲ ENSEMBLE PUPITRE
CONTROL BOX UNIT**

**◀ A-320A-
33 ▶**

| Rep. | Désignation | Designation | Specification | Qty | Code | Up to / jusqu'à |
|------|---------------------------------|----------------------------|--|----------|-------------------|--------------------|
| 1 | TÔLE BOUTON DE COMMANDE | COMMAND BUTTON SUPPORT | | 1 | 118C150370 | |
| 2 | INDICATEUR | INDICATOR | 24V-80V IP64 | 1 | 2440904140 | |
| 3 | BOUTON 3 POSITIONS | 3 POSITIONS KNOB | AVEC GAINÉ THERMORETRACTABLE / WITH HEAT SHRINK | 1 | 4000096550 | |
| 4 | VOYANT ROUGE | RED LIGHT INDICATOR | | 1 | 2442202030 | |
| 5 | ÉTIQUETTE PUPITRE BAS | LOWER CONTROL PANEL LABEL | SPR 2420342310 | 1 | 3078145060 | |
| 6 | BOUTON TOURNANT À CLEF | KEY ROTARY KNOB | | 1 | 2442009630 | |
| 6-1 | CLÉ | KEY | | 1 | 2440306540 | |
| 7 | CORPS COMPLET | CONTACT BLOCK | 2 -F- | 1 | 2440314390 | |
| 8 | CONTACT AUXILIAIRE | AUXILIARY CONTACT | | 2 | 2440318780 | |
| F | FAISCEAU PUPITRE CHÂSSIS | LOWER PANEL HARNESS | | 1 | 118B157960 | SEE DETAILS |
| | | | | | | |
| | | | | | | |
| | | | | | | |
| | | | | | | |
| | | | | | | |
| | | | | | | |
| | | | | | | |
| | | | | | | |
| | | | | | | |
| | | | | | | |
| | | | | | | |
| | | | | | | |
| | | | | | | |
| | | | | | | |
| | | | | | | |
| | | | | | | |
| | | | | | | |
| | | | | | | |
| | | | | | | |
| | | | | | | |

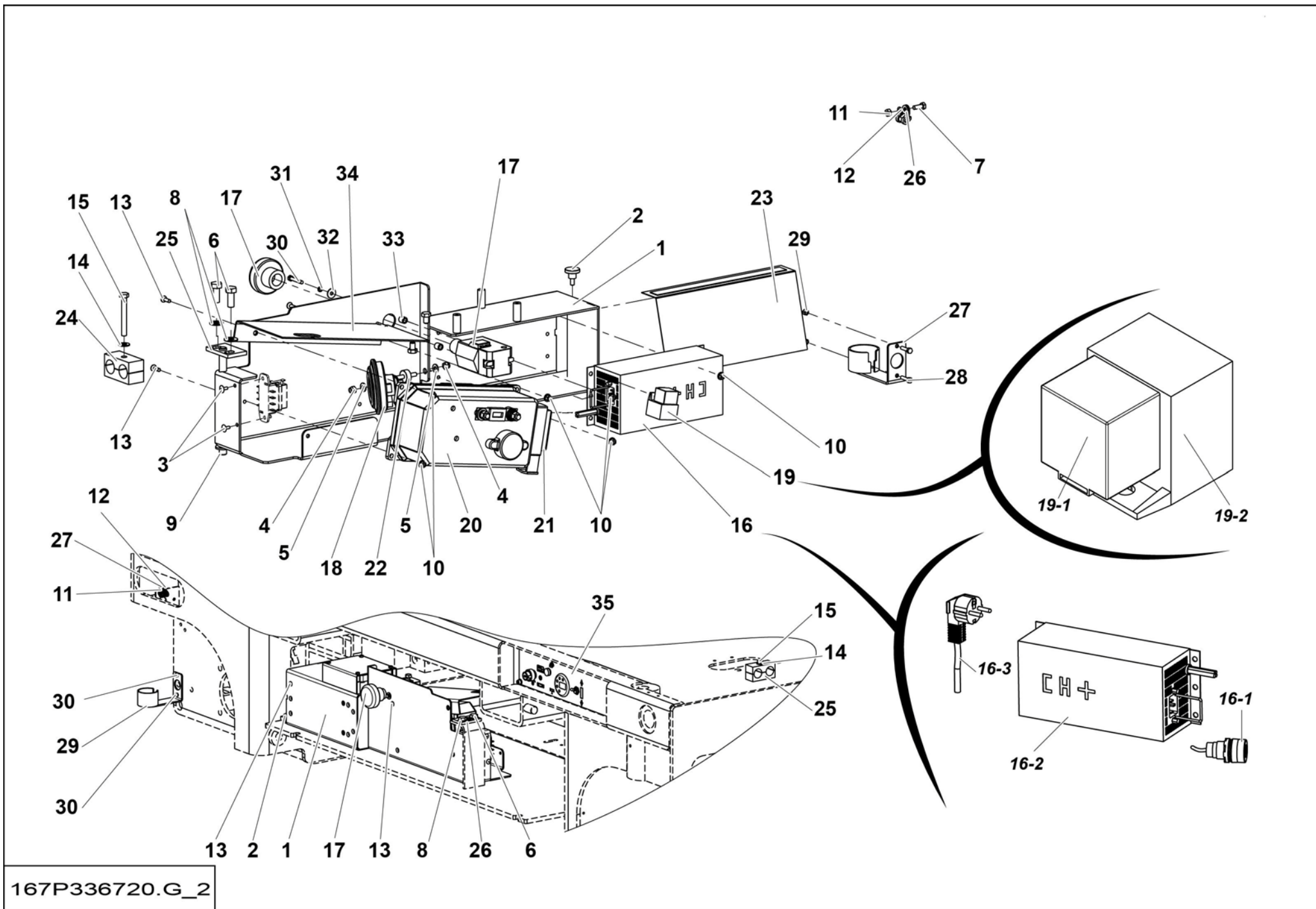


118B157960.D_3

▲ FAISCEAU PUPITRE CHÂSSIS LOWER PANEL HARNESS

◀ A-320A-33-F ▶

| Rep. | Désignation | Designation | Specification | Qty | Code | Up to / jusqu'à |
|------|-------------------------|-------------------|--|-----|------------|-----------------|
| 1 | BOÎTIER MÂLE | MALE CASE | 15 VOIES / WAYS | 1 | 2440203140 | |
| 2 | DOUILLE | PIN | 1.5 ² -2.5 ² MNL | 25 | 2440404030 | |
| 3 | BOÎTIER MÂLE | MALE CASE | 12 VOIES / WAYS | 1 | 2440203090 | |
| 4 | BOITIER | BOX | 6 VOIES / WAYS | 1 | 2440203560 | |
| 5 | COSSES À LANGUETTE | LUG TERMINALS | | 5 | 2440313620 | |
| 6 | COSSE CLIPS ROUGE | RED CLIP TERMINAL | FEMELLE / FEMALE LG 6.3 | 5 | 2440313440 | |
| 7 | EMBOUT DE CÂBLAGE ROUGE | RED CABLING TIP | | 5 | 2440502250 | |
| 8 | EMBOUT DE CÂBLAGE | CABLING TIP | | 4 | 2440502340 | |
| 9 | FIL | WIRE | 0.75 MM ² | 1 | 2440311820 | |
| 10 | COLLIER | COLLAR | 2.4X140 | 12 | 2449002810 | |
| 11 | BOÎTIER FEMELLE | FEMALE CASE | 6 VOIES / WAYS | 1 | 2440203660 | |
| 12 | COSSE | LUG | | 5 | 2440313410 | |
| 13 | CONNECTEUR | CONNECTOR | 6 VOIES / WAYS | 1 | 2440308640 | |
| 14 | DOUILLE | PIN | 0.5 MM ² | 5 | 2440404090 | |
| | | | | | | |
| | | | | | | |
| | | | | | | |
| | | | | | | |
| | | | | | | |
| | | | | | | |
| | | | | | | |
| | | | | | | |
| | | | | | | |
| | | | | | | |
| | | | | | | |
| | | | | | | |
| | | | | | | |
| | | | | | | |
| | | | | | | |



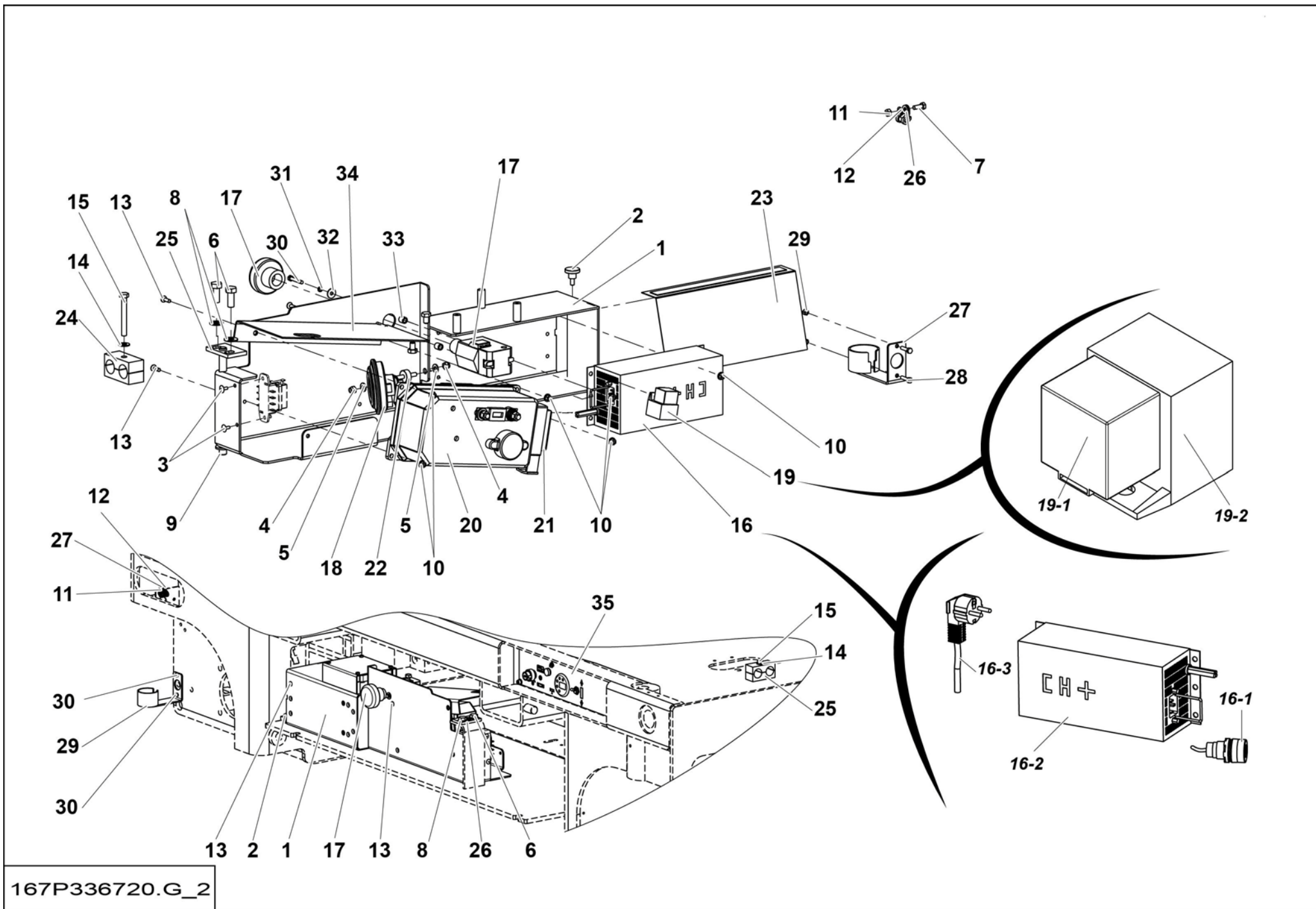
167P336720.G_2

**▲ ENSEMBLE ÉLECTRICITÉ
POWER SUPPLY SECTION**

**AVEC PESAGE KIT COMPOSANT ÉLECTRIQUE US
WEIGHING KIT WITH ELECTRIC COMPONENT US**

**◀ A-320B
1/2 ▶**

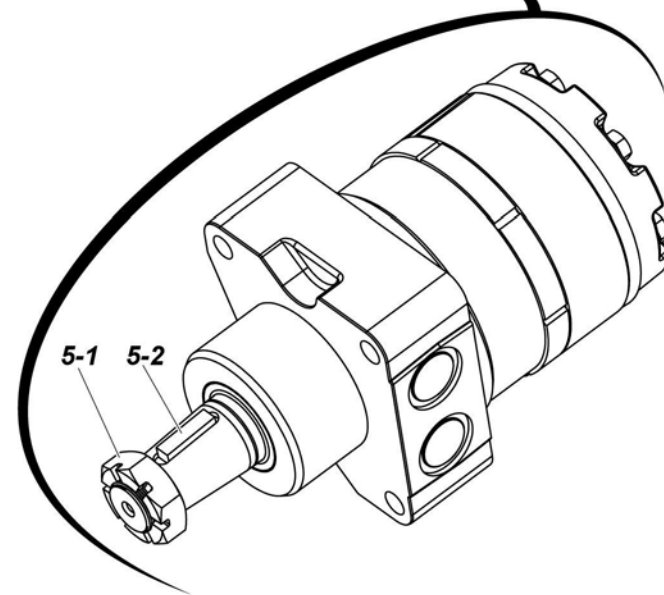
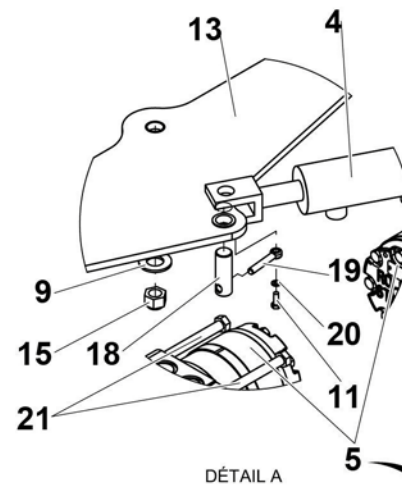
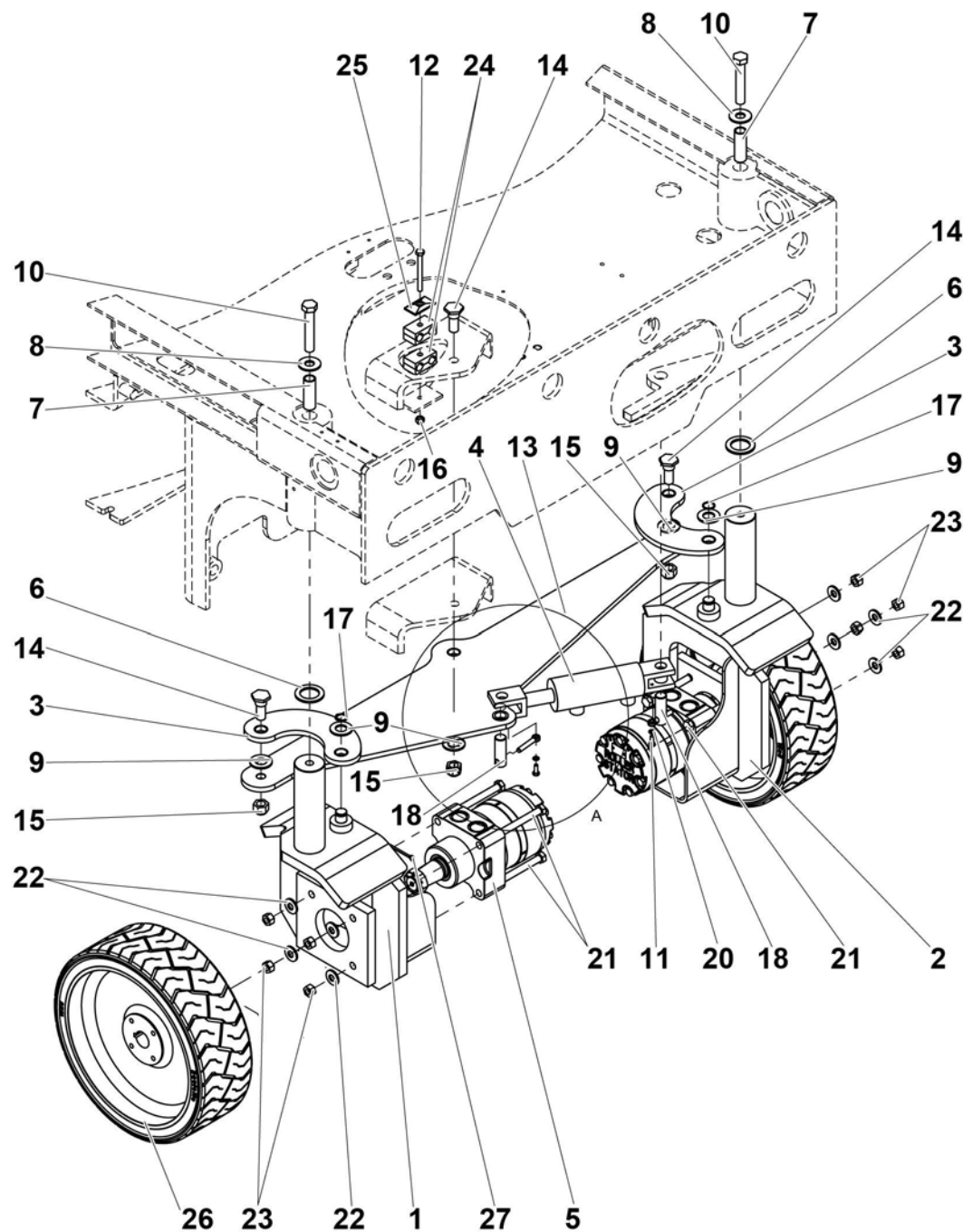
| Rep. | Désignation | Designation | Specification | Qty | Code | Up to / jusqu'à |
|------|------------------------------------|-----------------------------------|------------------------------|-----|------------|-----------------|
| 1 | SUPPORT ÉQUIPEMENT ÉLECTRIQUE | ELECTRICAL EQUIPMENT SUPPORT | EQUIPEMENT ÉLECTRIQUE | 1 | 121P239420 | |
| 2 | VIS MOLETÉE | KNURLED SCREWS | M6X12 | 1 | 2330003020 | |
| 3 | RIVET AVEUGLE TÊTE BOMBÉE | BLIND RAISED-HEAD RIVET | TAPD 58 BSLF | 2 | 2421809000 | |
| 4 | ÉCROU AUTOFREINÉ | HEX LOCKNUT | M6 CL. 8 | 2 | 2349221490 | |
| 5 | RONDELLE PLATE | ROUND HOLE WASHER | 6.4 - 14 - 1.2 - CL.8.8 | 2 | 2351112050 | |
| 6 | VIS H | CAP SCREW | M10X25-25 CL.8.8 | 2 | 2331231560 | |
| 7 | VIS H | CAP SCREW | M6X16-16 CL.8.8 | 1 | 2331231310 | |
| 8 | RONDELLE ÉLASTIQUE | SPRING WASHER | CS M 10 ZB | 2 | 2351902780 | |
| 9 | RONDELLE PLATE | ROUND HOLE WASHER | 13 - 24 - 2.5 - CL.8.8 | 1 | 2351111080 | |
| 10 | ÉCROU H EMBASE | HEX FLANGE NUT | M5 CL.8 BN80175 CONIC TWOLOK | 6 | 2349223400 | |
| 11 | ÉCROU H | HEX NUT | M6 CL. 8 | 1 | 2341221050 | |
| 12 | RONDELLE DENT EXTÉRIEUR | OVERLAP TOOTH WASHER | 6.4 - 11 - 1.1 - CL.8.8 | 2 | 2351301070 | |
| 13 | VIS TF | SCREW TF | FS M5X16 CL. 4.8 ZB | 6 | 2303329060 | |
| 14 | RONDELLE ÉLASTIQUE | SPRING WASHER | CS M 8 ZB | 1 | 2351902850 | |
| 15 | VIS H | CAP SCREW | M8X65-22 CL.8.8 | 1 | 2301231720 | |
| 16 | CHARGEUR | CHARGER | CHARIS HF 2 120V 24V 30A | 1 | 4000028000 | |
| 16-1 | INDICATEUR EXT CHARGE BATTERIE | BATTERY CHARGE EXTERNAL INDICATOR | S5290 | 1 | 2440904160 | |
| 16-2 | CHARGEUR SANS INDICATEUR DE CHARGE | CHARGER WITOUT INDICATOR | | 1 | 4000102020 | |
| 16-3 | CABLE CHARGEUR 110V | 110 V CHARGER CABLE | | 1 | 4000243310 | |
| 17 | COUPE BATTERIE | BATTERY CUT-OFF | | 1 | 4000349340 | |
| 18 | AVERTISSEUR | BUZZER | 24V - S020594 | 1 | 2440103120 | |
| 19 | RELAIS | RELAY | SANS PATTE DE FIXATION | 1 | 2441801730 | |
| 19-1 | CONTACT RELAIS | RELAY CONTACT | | 1 | 2901011940 | |
| 19-2 | EMBASE | BASE | | 1 | 2901011950 | |
| 20 | VARIATEUR | INVERTER | PPC | 1 | 4000037600 | |
| 21 | JOINT | SEAL | | 1 | 2441003200 | |



167P336720.G_2

**▲ ENSEMBLE ÉLECTRICITÉ
POWER SUPPLY SECTION****AVEC PESAGE KIT COMPOSANT ÉLECTRIQUE US
WEIGHING KIT WITH ELECTRIC COMPONENT US****A-320B
2/2**

| Rep. | Désignation | Designation | Specification | Qty | Code | Up to / jusqu'à |
|------|------------------------------|---------------------------------------|-----------------------|----------|-------------------|----------------------------|
| 22 | SILENTBLOC | SILENTBLOC | Ø20 X 8.5 + 2 M6X16.5 | 1 | 2326011550 | |
| 23 | PROTECTION CHARGEUR | PROTECTION CHARGER | | 1 | 118D165960 | |
| 24 | COLLIER SERIE DOUBLE | DOUBLE LINE CLAMP | 3 23-23 PP | 1 | 2389003430 | |
| 25 | SUPPORT PIVOT PORTE | DOOR PIVOT SUPPORT | | 1 | 118D160430 | |
| 26 | COLLIER DE SERRAGE | CLAMP - HANGERS | DIA6 X 15 | 1 | 2389001500 | |
| 27 | TÔLE PRISE CHARGEUR | SHEET METAL SUPPORT | | 1 | 4000085730 | |
| 28 | VIS H | CAP SCREW | M5X20-16 CL.8.8 | 2 | 2331231220 | |
| 29 | ÉCROU H EMBASE | HEX FLANGE NUT | M5 CL.8 | 2 | 2700200510 | |
| 30 | VIS H | CAP SCREW | M5X30-30 CL.8.8 | 2 | 2331231240 | |
| 31 | RONDELLE ÉLASTIQUE | SPRING WASHER | W 5 | 2 | 2351201040 | |
| 32 | RONDELLE PLATE | ROUND HOLE WASHER | 5.3 - 16 - 1 - CL.8.8 | 2 | 2351123040 | |
| 33 | ENTRETOISE NYLON | NYLON SPACER | DIAM6.2 DIAM10 LG 10 | 2 | 4000415500 | |
| 34 | BAVETTE PROTECTION VARIATEUR | VARIABLE SPEED UNIT SPLASH PROTECTION | | 1 | 4000174700 | |
| 35 | ENSEMBLE PUPITRE | CONTROL BOX UNIT | | 1 | 118C175120 | SEE DETAILS PAGE 55 |
| | | | | | | |
| | | | | | | |
| | | | | | | |
| | | | | | | |
| | | | | | | |
| | | | | | | |
| | | | | | | |
| | | | | | | |
| | | | | | | |
| | | | | | | |
| | | | | | | |



4-J1

4-J2

5-J



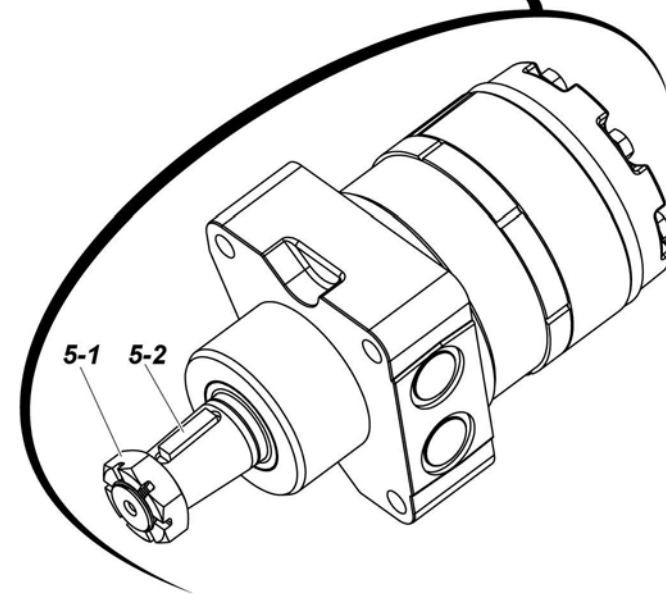
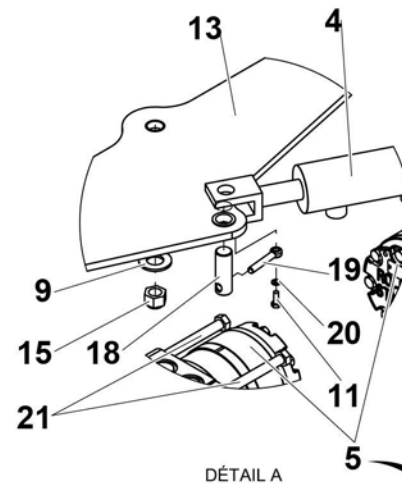
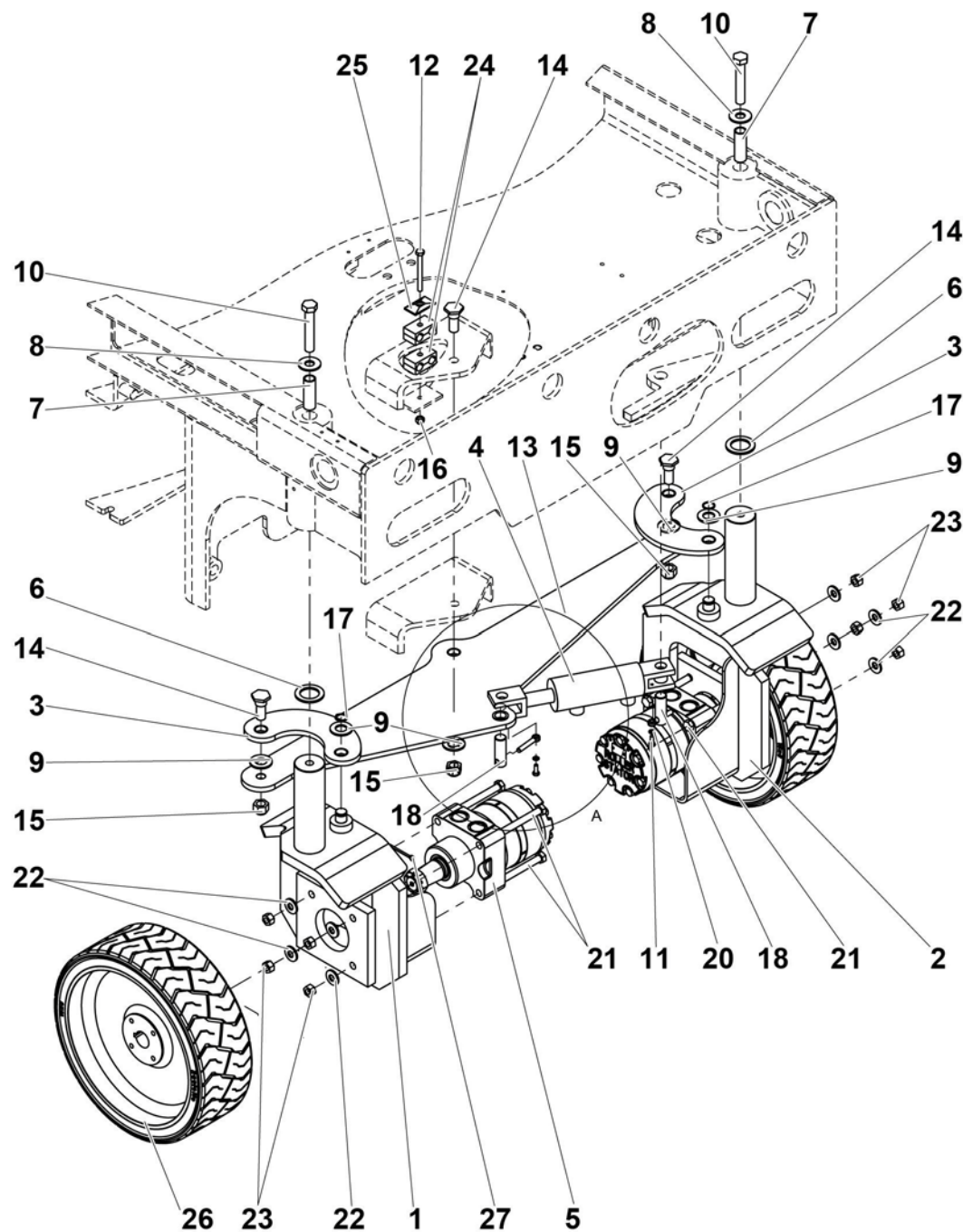
167P331160.B_1

**▲ ESSIEU FIXE MOTO-DIRECTEUR
FIXED MOTOR GUIDING AXLE**

1.2M

**◀ A-331
1/2 ▶**

| Rep. | Désignation | Designation | Specification | Qty | Code | Up to / jusqu'à |
|------|-------------------------|----------------------|-------------------------|-----|------------|-----------------|
| 1 | PIVOT DROIT | RIGHT PIVOT | | 1 | 118B156390 | |
| 2 | PIVOT GAUCHE | LEFT PIVOT | | 1 | 118B156400 | |
| 3 | BIELLETTE DE DIRECTION | STEERING LINK ROD | | 2 | 118C149420 | |
| 4 | VÉRIN DE DIRECTION | STEERING CYLINDER | | 1 | 118C149370 | |
| 4-J1 | POCHETTE DE JOINTS | SEAL KIT | STAMPED : SV | 1 | 2421693520 | |
| 4-J2 | POCHETTE DE JOINTS | SEAL KIT | VERSION 2 | 1 | 2505008790 | |
| 5 | MOTEUR HYDRAULIQUE | HYDRAULIC MOTOR | | 2 | 2505006060 | |
| 5-1 | ÉCROU A ENCOCHES | LOCKNUT | 1- 118 -18 UNEF TYPE HK | 1 | 2505006210 | |
| 5-2 | CLAVETTE PARALLELE | WOODRUFF KEY | | 1 | 2505006200 | |
| 5-J | POCHETTE DE JOINTS | SEAL KIT | | 1 | 2505006190 | |
| 6 | RONDELLE DE BUTÉE | THRUST WASHER | | 2 | 2351902510 | |
| 7 | ENTRETOISE | SPACER | | 2 | 118D159500 | |
| 8 | RONDELLE PLATE | ROUND HOLE WASHER | 17 - 40 - 3 - CL.8.8 | 2 | 2351123130 | |
| 9 | RONDELLE PLATE | ROUND HOLE WASHER | 21 - 40 - 3 - CL.8.8 | 5 | 2351112150 | |
| 10 | VIS H | CAP SCREW | M16X90-38 CL.8.8 | 2 | 2301232450 | |
| 11 | VIS H | CAP SCREW | M6X16-16 CL.8.8 | 2 | 2331231310 | |
| 12 | VIS H | CAP SCREW | M8X80-22 CL.8.8 | 1 | 2301231750 | |
| 13 | LEVIER DE DIRECTION | STEERING LEVER | | 1 | 118B156530 | |
| 14 | VIS AXE HEXAGONALE | HEX AXLE SCREW | | 3 | 118C150570 | |
| 15 | ÉCROU AUTOFREINÉ | SELF-LOCKED NUT | M16 CL. 8 | 3 | 2349221540 | |
| 16 | ÉCROU AUTOFREINÉ | SELF-LOCKED NUT | M8 CL. 8 | 1 | 2349221500 | |
| 17 | ANNEAU ÉLASTIQUE EXTER | EXTER RETAINING RING | 20 X 1.2 | 2 | 2472001170 | |
| 18 | AXE PALONNIER | LIFTING BEAM AXLE | | 2 | 118D159380 | |
| 19 | CHAPE MALE LISSE | CLEVIS PIN | | 2 | 173D158320 | |
| 20 | RONDELLE DENT EXTÉRIEUR | OVERLAP TOOTH WASHER | 6.4 - 11 - 1.1 - CL.8.8 | 2 | 2351301070 | |
| 21 | VIS H | CAP SCREW | M12X100-30 CL.8.8 | 8 | 2301232050 | |



4-J1

4-J2

5-J



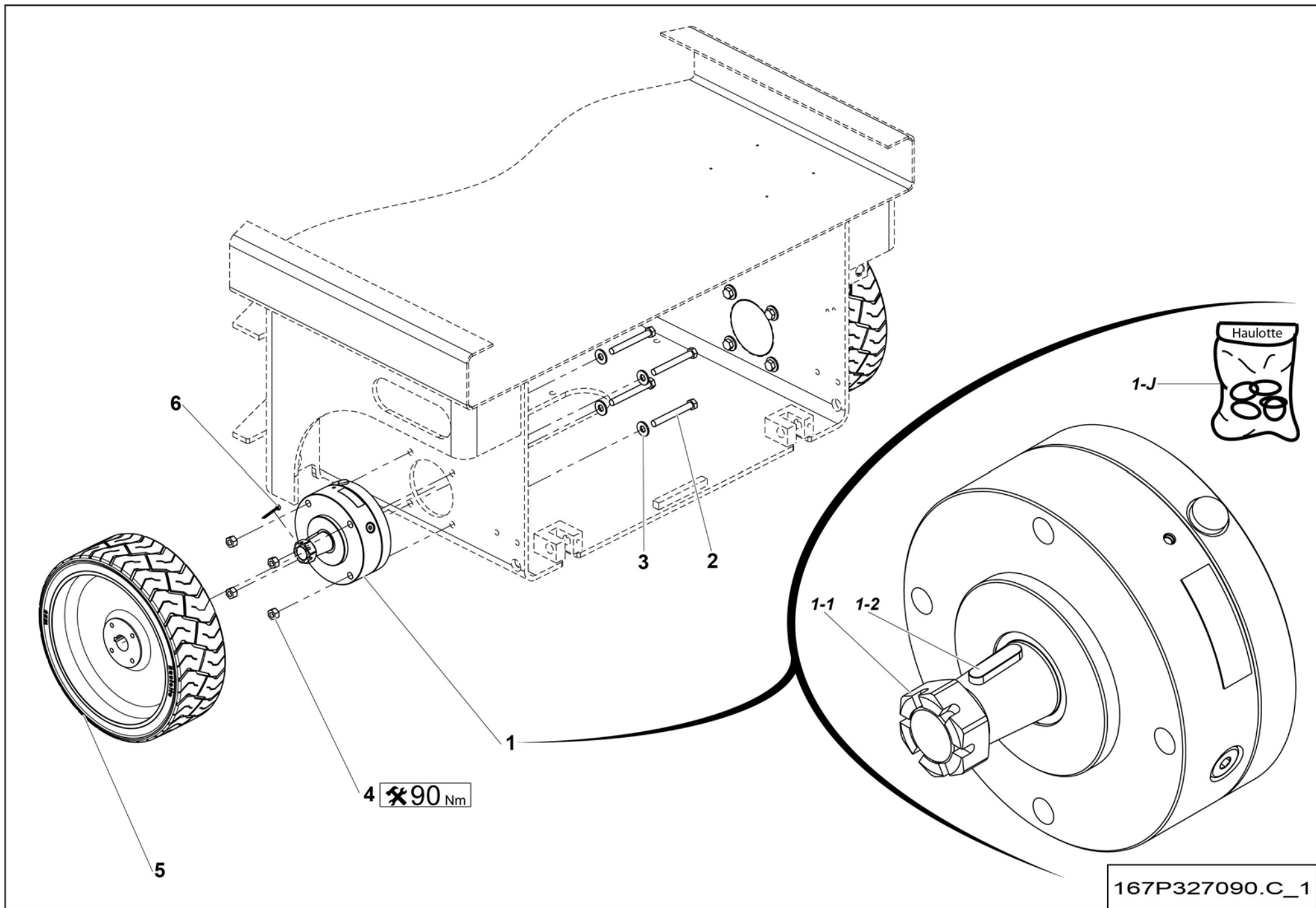
167P331160.B_1

▲ **ESSIEU FIXE MOTO-DIRECTEUR**
FIXED MOTOR GUIDING AXLE

1.2M

◀ **A-331**
2/2 ▶

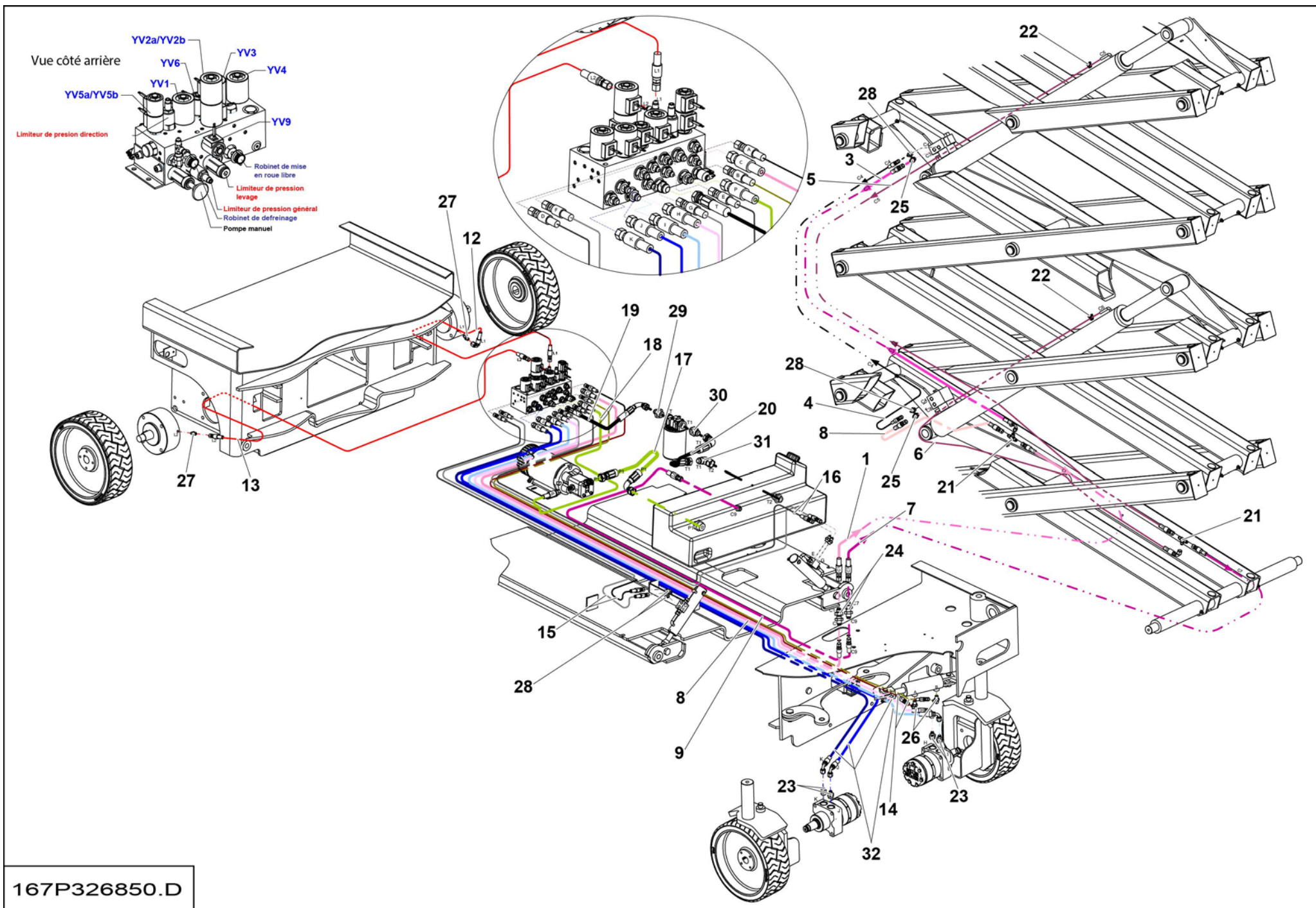
| Rep. | Désignation | Designation | Specification | Qty | Code | Up to / jusqu'à |
|------|--------------------|------------------|---------------|-----|------------|-----------------|
| 22 | RONDELLE ÉLASTIQUE | SPRING WASHER | CL12 | 8 | 2351902530 | |
| 23 | ÉCROU H | HEX NUT | M12 CL. 8 | 8 | 2341221090 | |
| 24 | COLLIER | COLLAR | 216/16 PP | 2 | 2389003250 | |
| 25 | TÔLE DE PROTECTION | PROTECTIVE PLATE | | 1 | 2421608490 | |
| 26 | ROUE | WHEEL | 15"X5" | 2 | 2820302890 | |
| 27 | GOUPILLE FENDUE | SPLIT PIN | V 4X50 | 2 | 2352101220 | |
| | | | | | | |
| | | | | | | |
| | | | | | | |
| | | | | | | |
| | | | | | | |
| | | | | | | |
| | | | | | | |
| | | | | | | |
| | | | | | | |
| | | | | | | |
| | | | | | | |
| | | | | | | |
| | | | | | | |
| | | | | | | |
| | | | | | | |
| | | | | | | |
| | | | | | | |
| | | | | | | |



**▲ ESSIEU FIXE LIBRE
FIXED FREE AXLE**

**A-
332**

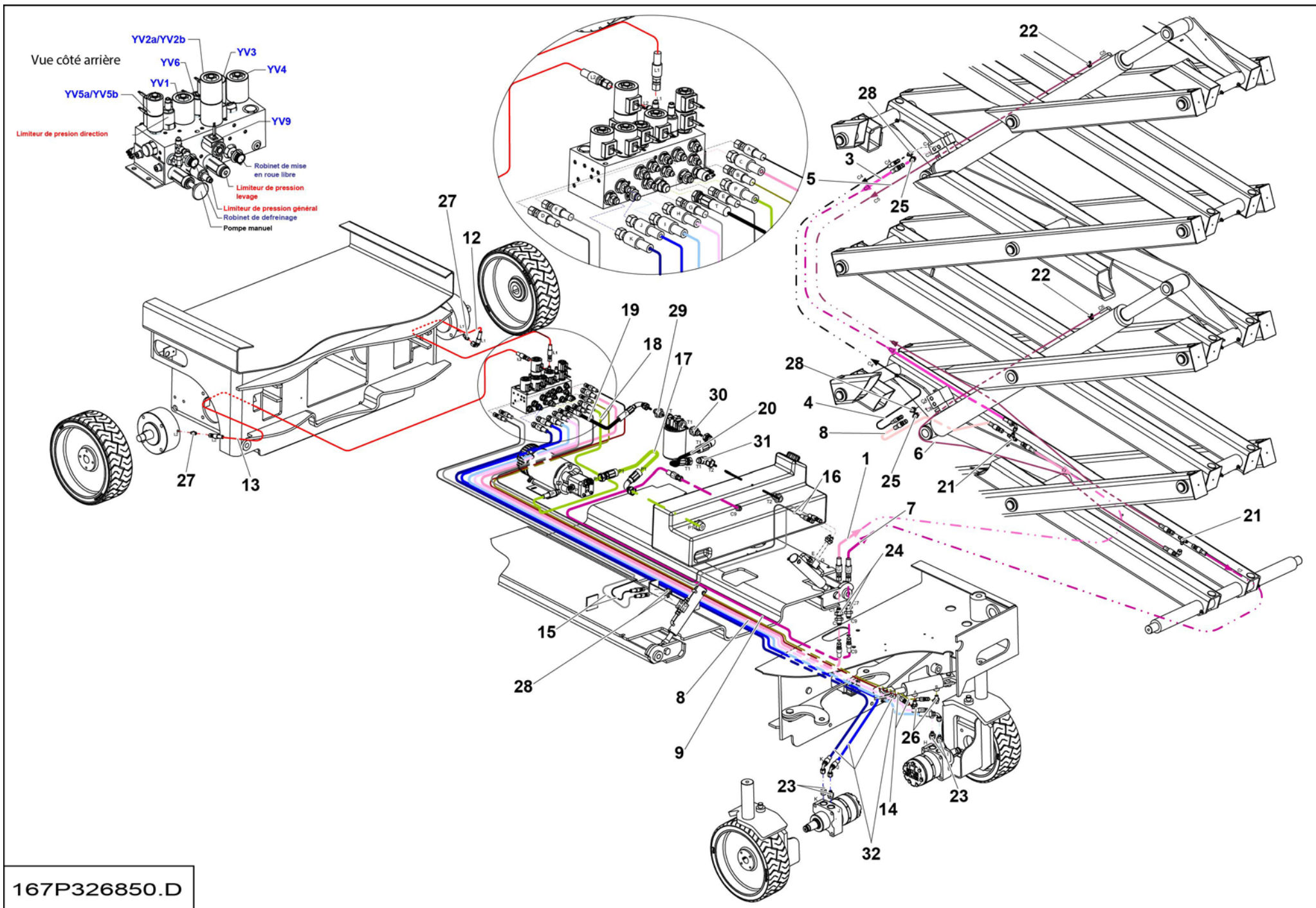
| Rep. | Désignation | Designation | Specification | Qty | Code | Up to / jusqu'à |
|------|--------------------------|------------------------|-------------------|-----|------------|-----------------|
| 1 | FREIN MANQUE DE PRESSION | REDUCED-PRESSURE BRAKE | | 2 | 2505005740 | |
| 1-1 | ÉCROU H | HEX NUT | VERSION 2 | 1 | 4000555670 | |
| 1-2 | CLAVETTE | KEY | | 1 | 4000555680 | |
| 1-J | POCHETTE DE JOINTS | SEAL KIT | | 1 | 2505008830 | |
| 2 | VIS H | CAP SCREW | M12X100-30 CL.8.8 | 8 | 2301232050 | |
| 3 | RONDELLE ÉLASTIQUE | SPRING WASHER | CL12 | 8 | 2351902530 | |
| 4 | ÉCROU H | HEX NUT | M12 CL. 8 | 8 | 2341221090 | |
| 5 | ROUE | WHEEL | 15"X5" | 2 | 2820302890 | |
| 6 | GOUPILLE FENDUE | SPLIT PIN | V 4X50 | 2 | 2352101220 | |
| | | | | | | |
| | | | | | | |
| | | | | | | |
| | | | | | | |
| | | | | | | |
| | | | | | | |
| | | | | | | |
| | | | | | | |
| | | | | | | |
| | | | | | | |
| | | | | | | |
| | | | | | | |
| | | | | | | |
| | | | | | | |
| | | | | | | |
| | | | | | | |
| | | | | | | |
| | | | | | | |
| | | | | | | |
| | | | | | | |



**▲ ENSEMBLE HYDRAULIQUE
HYDRAULIC SECTION**

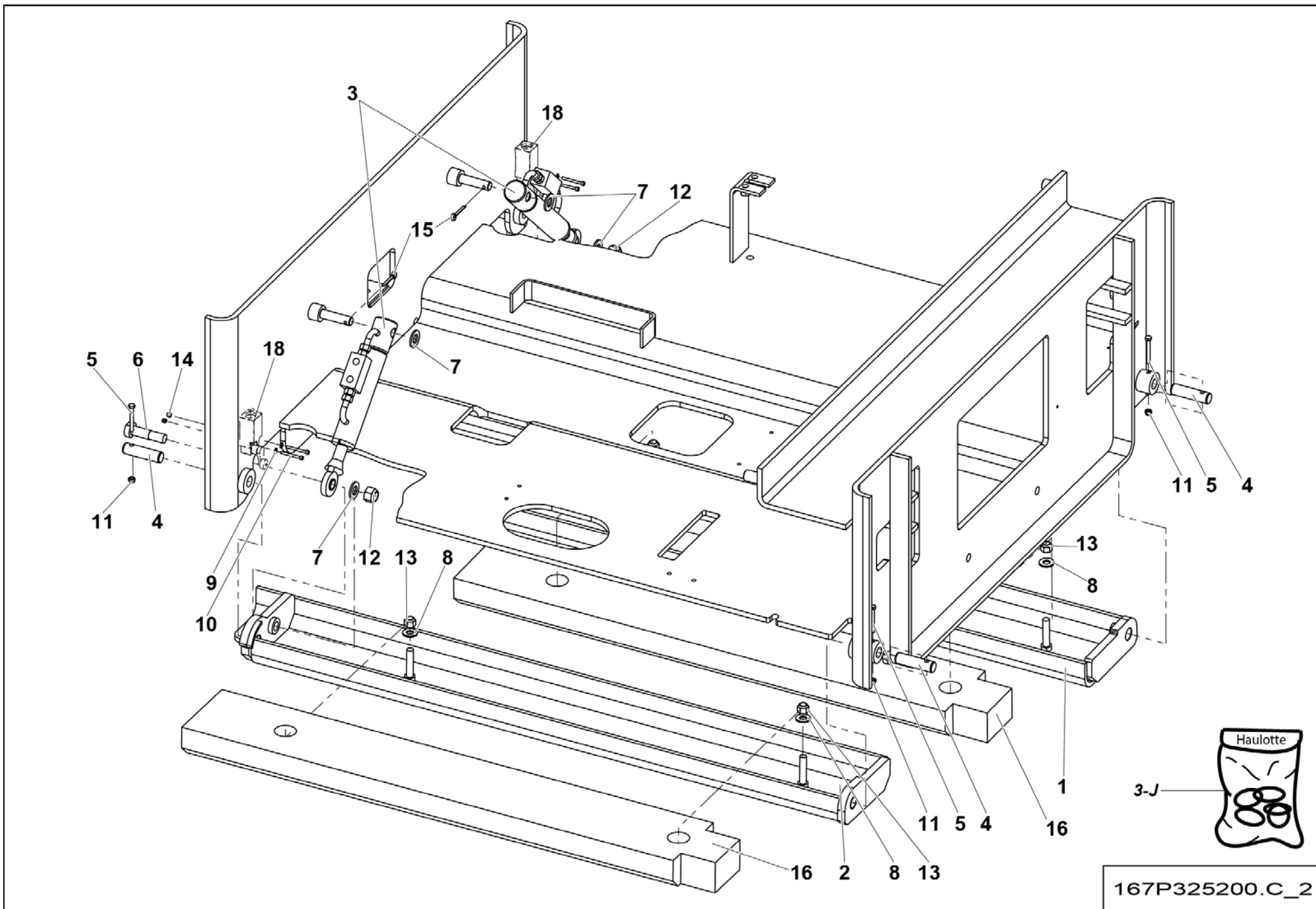
**◀ A-430
1/2 ▶**

| Rep. | Désignation | Designation | Specification | Qty | Code | Up to / jusqu'à |
|------|---------------------------|-------------------|----------------------------------|-----|------------|-----------------|
| 1 | FLEXIBLE HYDRAULIQUE | HYDRAULIC HOSE | DN 10 LG 1700 D | 1 | 2369006290 | |
| 3 | FLEXIBLE HYDRAULIQUE | HYDRAULIC HOSE | S5469 LG 5440MM | 1 | 2369071710 | |
| 4 | FLEXIBLE HYDRAULIQUE | HYDRAULIC HOSE | S5469 LG5820MM | 1 | 2369071380 | |
| 5 | FLEXIBLE HYDRAULIQUE | HYDRAULIC HOSE | S5469 LG 6960MM | 1 | 2369072930 | |
| 6 | FLEXIBLE HYDRAULIQUE | HYDRAULIC HOSE | S5469 LG 2480MM | 1 | 2369071830 | |
| 7 | FLEXIBLE HYDRAULIQUE | HYDRAULIC HOSE | SP.1786 1,2M | 1 | 2369059440 | |
| 8 | FLEXIBLE HYDRAULIQUE | HYDRAULIC HOSE | SP.1756 1,3M | 2 | 2369058900 | |
| 9 | FLEXIBLE HYDRAULIQUE | HYDRAULIC HOSE | SP 5239 0,920M | 1 | 2369071770 | |
| 12 | FLEXIBLE HYDRAULIQUE | HYDRAULIC HOSE | D-C90 1/4' JIC 7/16 -20 | 1 | 2369071800 | |
| 13 | FLEXIBLE HYDRAULIQUE | HYDRAULIC HOSE | LG=1370 | 1 | 2369071780 | |
| 14 | FLEXIBLE HYDRAULIQUE | HYDRAULIC HOSE | DN 6 LG 1510 D | 2 | 2369069640 | |
| 15 | FLEXIBLE HYDRAULIQUE | HYDRAULIC HOSE | S5469 LG 1710MM | 2 | 2369071810 | |
| 16 | FLEXIBLE HYDRAULIQUE | HYDRAULIC HOSE | S5469 LG1510MM | 2 | 2369071820 | |
| 17 | FLEXIBLE HYDRAULIQUE | HYDRAULIC HOSE | S5469 LG540MM | 1 | 2369071700 | |
| 18 | FLEXIBLE HYDRAULIQUE | HYDRAULIC HOSE | SP 5250 0,930M | 1 | 2369071760 | |
| 19 | FLEXIBLE HYDRAULIQUE | HYDRAULIC HOSE | D-C90 1/2' LG 550 1SC | 1 | 2369074470 | |
| 20 | FLEXIBLE HYDRAULIQUE | HYDRAULIC HOSE | DN18 LG 600 D | 1 | 2369071690 | |
| 21 | TÉ ÉGAL | EQUAL T-PIECE | 9/16 - 18 JIC | 2 | 2369141100 | |
| 22 | COLLIER DOUBLE DE SERRAGE | DOUBLE HOSE CLAMP | | 2 | 2389002540 | |
| 23 | UNION MÂLE | MALE UNION | UNF1/2 JIC 3/4 -16 JIC | 4 | 2369117110 | |
| 24 | UNION ÉGALE | UNION PIECE | 9/16 - 18 T.C JIC | 2 | 2369109100 | |
| 25 | UNION MÂLE | MALE UNION | BSPP 3/8 - JIC 9/16 - 18 JIC | 4 | 2369117360 | |
| 26 | COUDE MÂLE | MALE EVEN BEND | BSPP 1/4 - JIC 7/16 - 20 90° JIC | 2 | 2369132090 | |
| 27 | UNION MÂLE | MALE UNION | UNF7/16- 20 JIC 7/16-20 JIC | 2 | 2369111440 | |
| 28 | UNION MÂLE | MALE UNION | BSPP 1/4 - JIC 7/16 - 20 JIC | 4 | 2369117120 | |
| 29 | UNION MÂLE | MALE UNION | BSPP 3/4 - JIC 3/4 - 16 JIC | 1 | 2369117340 | |



▲ **ENSEMBLE HYDRAULIQUE**
HYDRAULIC SECTION

| Rep. | Désignation | Designation | Specification | Qty | Code | Up to / jusqu'à |
|------|----------------------|-----------------|-----------------------------|-----|------------|-----------------|
| 30 | UNION MÂLE | MALE UNION | BSPP3/4 - JIC 1+1_16-12 JIC | 1 | 2369117210 | |
| 31 | COUDE ORIENTABLE | ADJUSTABLE BEND | 1+1/16 - 12 90° JIC | 1 | 2369135180 | |
| 32 | FLEXIBLE HYDRAULIQUE | HYDRAULIC HOSE | S5469 LG 2050MM | 4 | 4000464620 | |
| | | | | | | |
| | | | | | | |
| | | | | | | |
| | | | | | | |
| | | | | | | |
| | | | | | | |
| | | | | | | |
| | | | | | | |
| | | | | | | |
| | | | | | | |
| | | | | | | |
| | | | | | | |
| | | | | | | |
| | | | | | | |
| | | | | | | |
| | | | | | | |
| | | | | | | |
| | | | | | | |
| | | | | | | |
| | | | | | | |

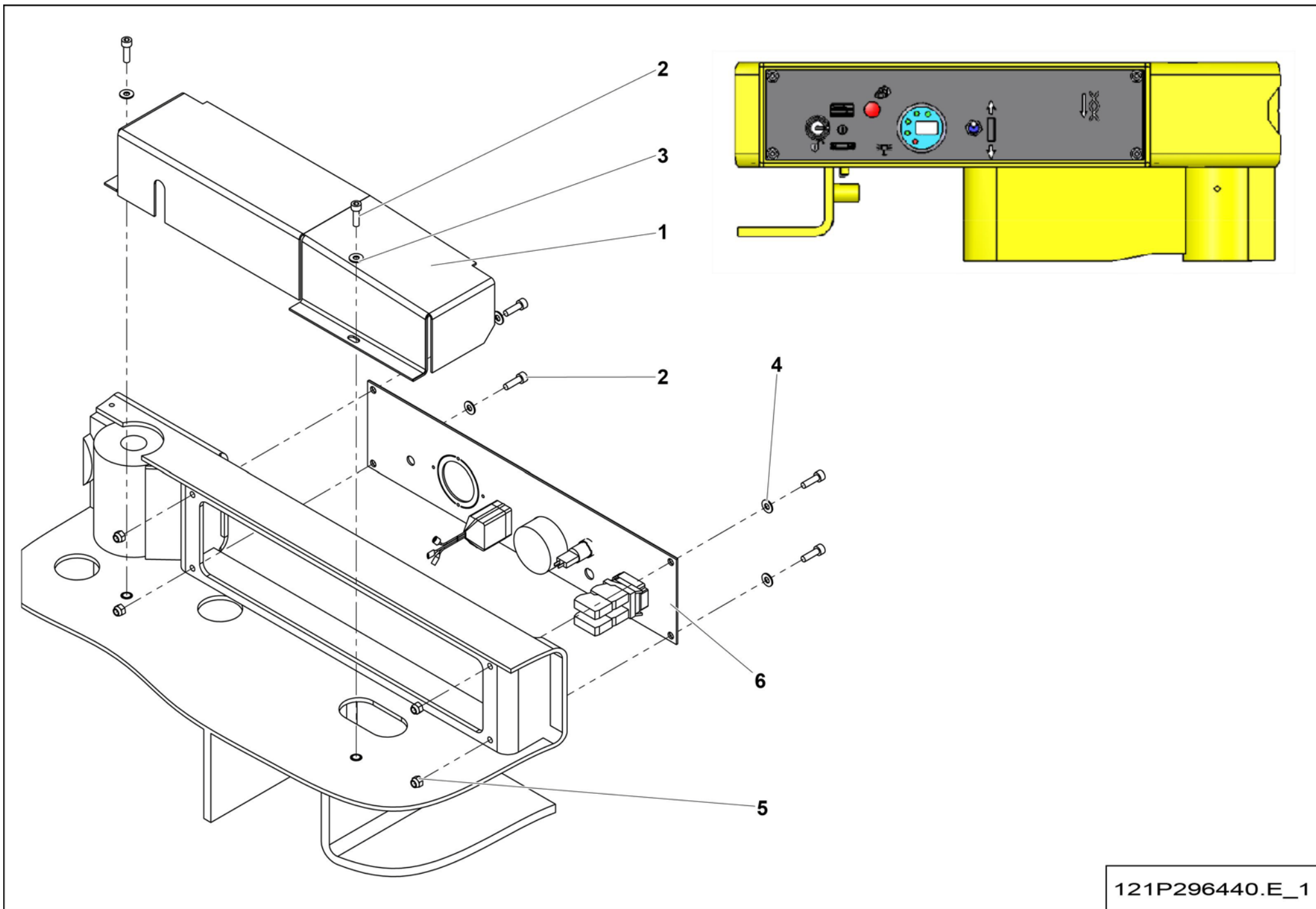


**▲ ENSEMBLE POTHOLE
POTHOLE ASSEMBLY**

**CHÂSSIS LARGE AVEC CONTREPOIDS
WIDE SUB-FRAME WITH COUNTERWEIGHT**

**◀ A-
585 ▶**

| Rep. | Désignation | Designation | Specification | Qty | Code | Up to / jusqu'à |
|------|---------------------------|--------------------------------|---------------------------------------|-----|------------|-----------------|
| 1 | POTHOLE DROIT | RIGHT ANTI-TIPPING OVER DEVICE | POUR CONTREPOIDS FOR COUNTERWEIGHT | 1 | 124B169210 | |
| 2 | POTHOLE GAUCHE | LEFT ANTI-TIPPING OVER DEVICE | POUR CONTREPOIDS FOR COUNTERWEIGHT | 1 | 124B169220 | |
| 3 | VÉRIN POUR POTHOLAS | CYLINDER FOR POTHOLAS | | 2 | 4000065130 | |
| 3-J | <i>POCHETTE DE JOINTS</i> | <i>SEAL KIT</i> | <i>STAMPED : SV</i> | 1 | 2421693050 | |
| 4 | AXE ARTICULATION POTHOLE | PIN- POTHOLE ARTICULATION | | 4 | 118D159400 | |
| 5 | VIS H | CAP SCREW | M6X50-50 CL.8.8 | 4 | 2331231380 | |
| 6 | VIS SPECIALE POUR POTHOLE | POTHOLE SPECIAL SCREW | | 2 | 118D159580 | |
| 7 | RONDELLE PLATE | ROUND HOLE WASHER | 17 - 32 - 3 - CL.8.8 | 4 | 2351112130 | |
| 8 | RONDELLE PLATE | ROUND HOLE WASHER | 13 - 27 - 2.5 - CL.8.8 | 4 | 2351112110 | |
| 9 | RONDELLE PLATE | ROUND HOLE WASHER | 4.3 - 10 - 0.8 - CL.8.8 | 4 | 2351112030 | |
| 10 | VIS CHC | SOCKET CAP SCREW | M4X40-20 CL.8.8 | 4 | 2308231230 | |
| 11 | ÉCROU AUTOFREINÉ | SELF-LOCKED NUT | M6 CL. 8 | 4 | 2349221490 | |
| 12 | ÉCROU AUTOFREINÉ | SELF-LOCKED NUT | M16 CL. 8 | 2 | 2349221540 | |
| 13 | ÉCROU AUTOFREINÉ | SELF-LOCKED NUT | M12 CL. 8 | 4 | 2349221520 | |
| 14 | ÉCROU AUTOFREINÉ | SELF-LOCKED NUT | M4 CL. 8 | 4 | 2349221480 | |
| 15 | GOUPILLE FENDUE | SPLIT PIN | V 5X36 ZB | 2 | 2352110990 | |
| 16 | CONTREPOIDS POTHOLE | POTHOLE COUNTERWEIGHT | 80 KG | 2 | 124C173260 | |
| 17 | CAPTEUR DE POSITION | POSITION SENSOR | | 2 | 2440901490 | |
| | | | | | | |
| | | | | | | |
| | | | | | | |
| | | | | | | |
| | | | | | | |
| | | | | | | |
| | | | | | | |
| | | | | | | |
| | | | | | | |



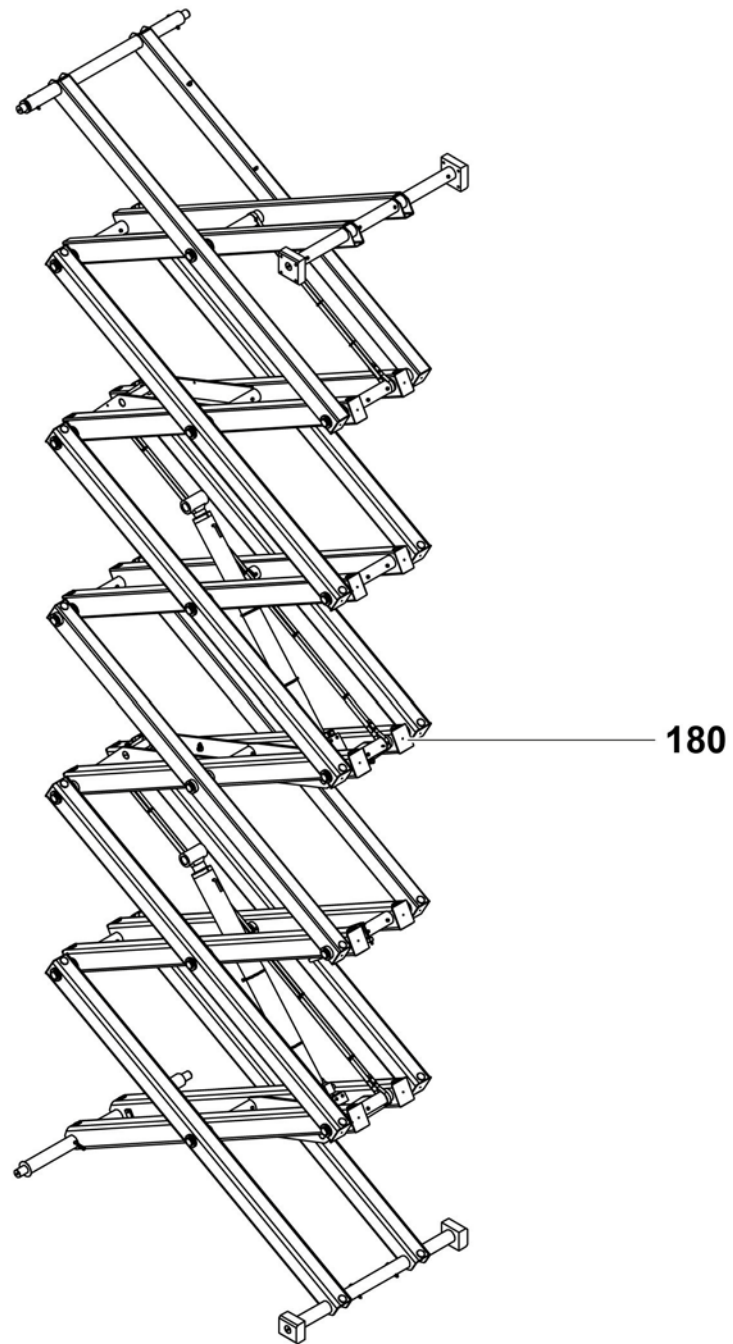
121P296440.E_1

**▲ ENSEMBLE PUPITRE
CONTROL BOX UNIT**

**MONTAGE SUR CHÂSSIS COMPACT
COMPACT SUB-FRAME MOUNTING**

◀ A-610 ▶

| Rep. | Désignation | Designation | Specification | Qty | Code | Up to / jusqu'à |
|----------|---------------------------------|------------------------------------|-------------------------|----------|-------------------|----------------------------|
| 1 | TÔLE PROTECTION PUPITRE CHASSIS | LOWER CONTROL BOX PROTECTION PLATE | | 1 | 118C153400 | |
| 2 | VIS CHC | SOCKET CAP SCREW | M6X20-20 CL.8.8 | 6 | 2308231490 | |
| 3 | RONDELLE ÉLASTIQUE | SPRING WASHER | CS M 6 ZB | 2 | 2351902840 | |
| 4 | RONDELLE PLATE | ROUND HOLE WASHER | 6.4 - 14 - 1.2 - CL.8.8 | 4 | 2351112050 | |
| 5 | ÉCROU AUTOFREINÉ | SELF-LOCKED NUT | M6 CL. 8 | 4 | 2349221490 | |
| 6 | ENSEMBLE PUPITRE | CONTROL BOX UNIT | | 0 | 118C175120 | SEE DETAILS PAGE 55 |
| | | | | | | |
| | | | | | | |
| | | | | | | |
| | | | | | | |
| | | | | | | |
| | | | | | | |
| | | | | | | |
| | | | | | | |
| | | | | | | |
| | | | | | | |
| | | | | | | |
| | | | | | | |
| | | | | | | |
| | | | | | | |
| | | | | | | |
| | | | | | | |
| | | | | | | |

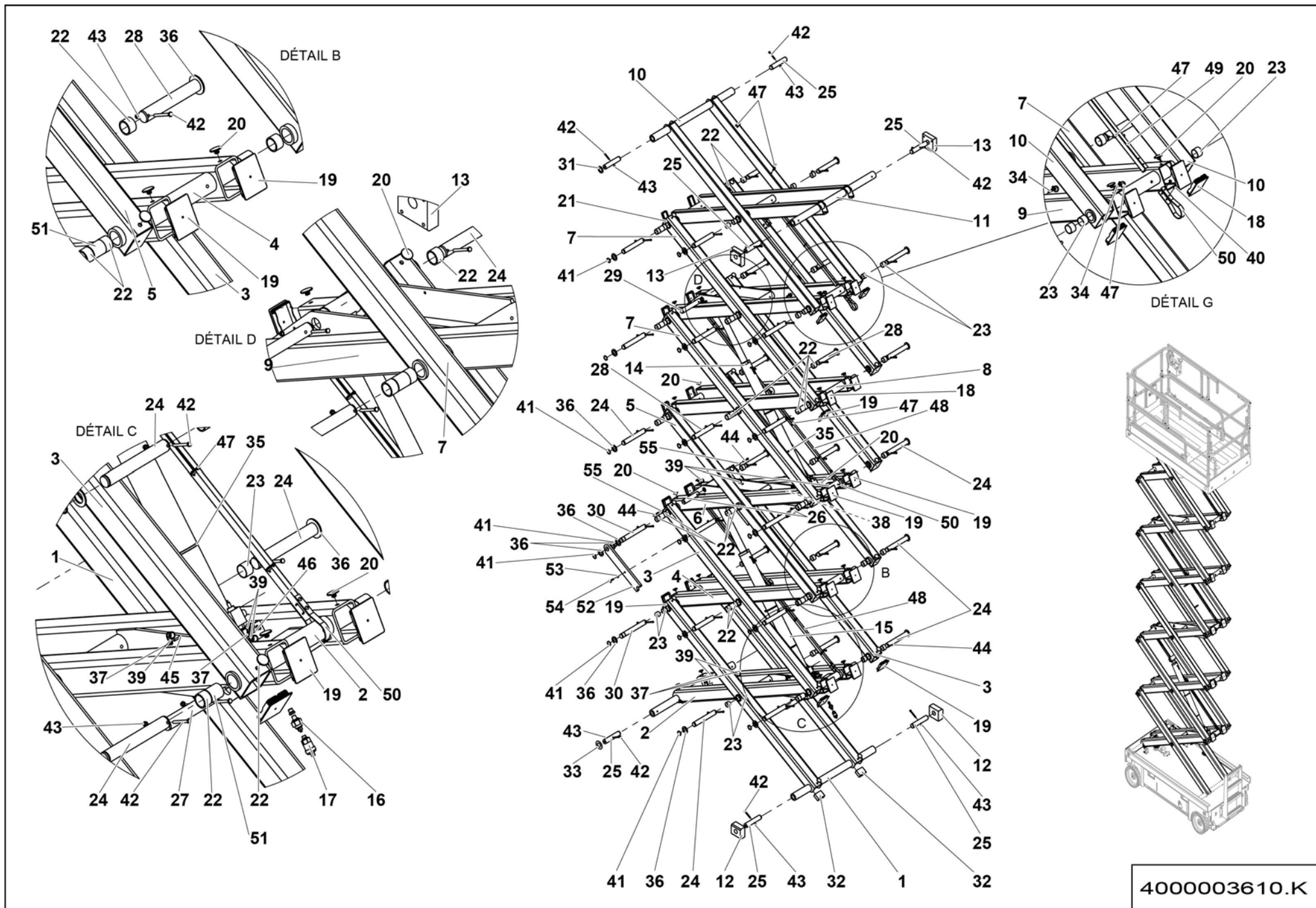


167-2

▲ **GROUPE CISEAUX**
SCISSORS GROUP



| Rep. | Désignation | Designation | Specification | Up to / jusqu'à |
|------|------------------|------------------|---------------|-----------------|
| 180 | ENSEMBLE CISEAUX | SCISSOR ASSEMBLY | | |
| | | | | |
| | | | | |
| | | | | |
| | | | | |
| | | | | |
| | | | | |
| | | | | |
| | | | | |
| | | | | |
| | | | | |
| | | | | |
| | | | | |
| | | | | |
| | | | | |
| | | | | |
| | | | | |
| | | | | |
| | | | | |
| | | | | |
| | | | | |
| | | | | |
| | | | | |
| | | | | |
| | | | | |
| | | | | |
| | | | | |
| | | | | |
| | | | | |
| | | | | |
| | | | | |
| | | | | |
| | | | | |
| | | | | |
| | | | | |
| | | | | |
| | | | | |
| | | | | |
| | | | | |
| | | | | |
| | | | | |
| | | | | |
| | | | | |
| | | | | |

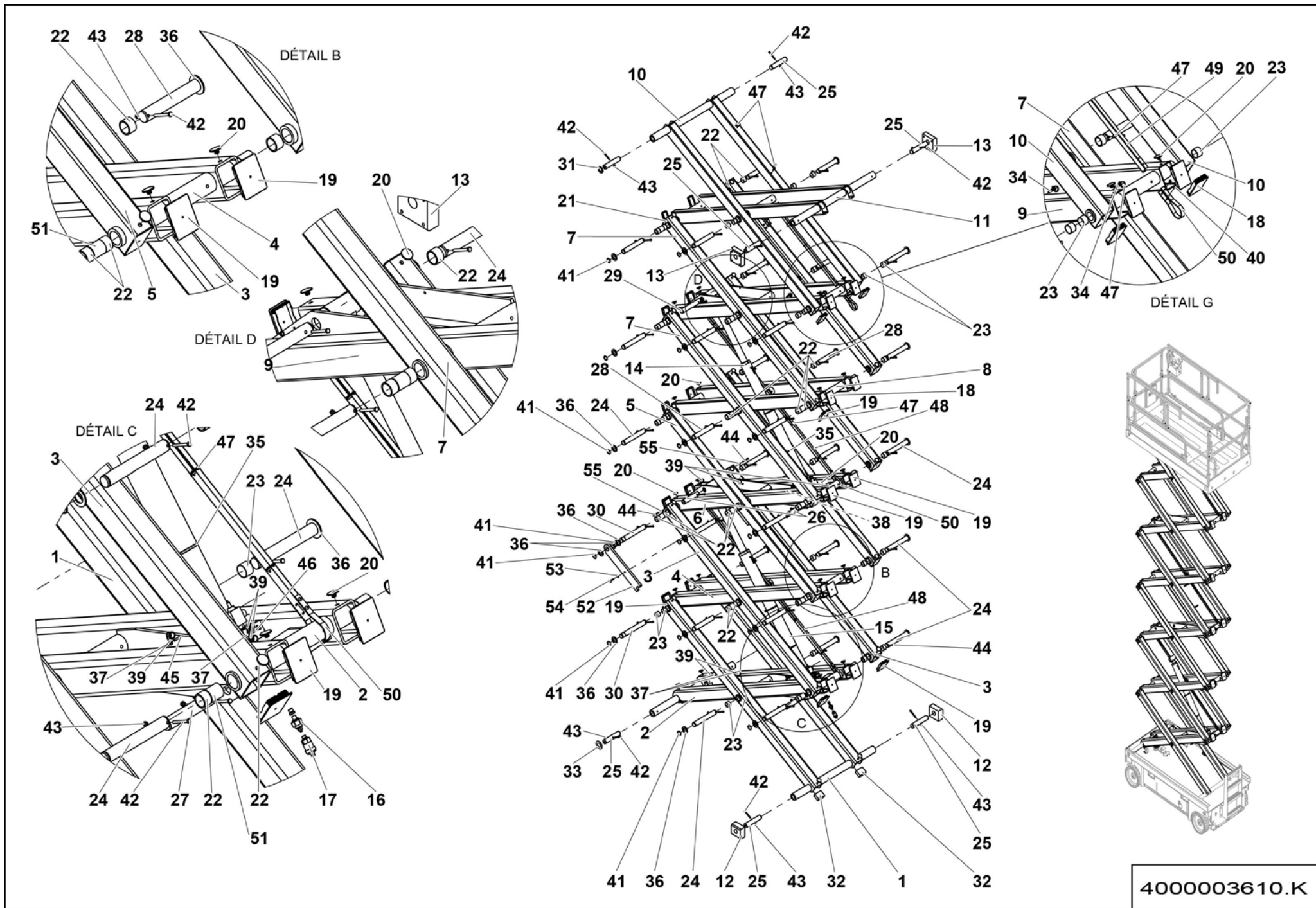


**▲ ENSEMBLE CISEAUX
SCISSOR ASSEMBLY**

**AVEC PESAGE
WITH WEIGHING**

**◀ B-180
1/3 ▶**

| Rep. | Désignation | Designation | Specification | Qty | Code | Up to / jusqu'à |
|------|-----------------------------|-------------------------------|---------------------------|----------|-------------------|--------------------|
| 1 | BRAS EXTÉRIEUR | EXTERNAL ARM | NIVEAU / LEVEL 1 | 1 | 4000502970 | |
| 2 | BRAS INTÉRIEUR | INTERNAL ARM | NIVEAU / LEVEL 1 | 1 | 4000502980 | |
| 3 | BRAS | ARM | EXT SIMPLE C14 | 2 | 4000427490 | |
| 4 | BRAS INTÉRIEUR | INTERNAL ARM | NIVEAU / LEVEL 2 | 1 | 4000499030 | |
| 5 | BRAS EXTÉRIEUR SIMPLE | SINGLE EXTERNAL ARM | EP 4MM | 2 | 167P332160 | |
| 6 | BRAS INTÉRIEUR | INTERNAL ARM | NIVEAU / LEVEL3 | 1 | 128B169660 | |
| 7 | BRAS EXTÉRIEUR SIMPLE | SINGLE EXTERNAL ARM | | 4 | 167P332130 | |
| 8 | BRAS INTÉRIEUR | INTERNAL ARM | NIVEAU / LEVEL 4 | 1 | 128B169700 | |
| 9 | BRAS INTÉRIEUR | INTERNAL ARM | NIVEAU / LEVEL 5 | 1 | 167P323840 | |
| 10 | BRAS EXTÉRIEUR | EXTERNAL ARM | NIVEAU / LEVEL 6 | 1 | 4000572910 | |
| 11 | BRAS INTÉRIEUR | INTERNAL ARM | NIVEAU / LEVEL 6 | 1 | 4000572920 | |
| 12 | BRAS BAS PATIN | LOWER ARM PAD | | 2 | 118D159370 | |
| 13 | PATIN CISEAUX | SCISSORS PAD | | 2 | 118D159210 | |
| 14 | VÉRIN DE LEVAGE HAUT | UPPER LIFTING CYLINDER | DIAMETRE 60-801250 | 1 | 121C164900 | SEE DETAILS |
| 15 | VÉRIN DE LEVAGE BAS | LOWER LIFTING CYLINDER | 65-90-1250 | 1 | 121P248820 | SEE DETAILS |
| 16 | MANO CONTACT | PRESSURE SWITCH | 180 BAR | 1 | 2441303620 | |
| 17 | CONNECTEUR | CONNECTOR | M12 S5865 | 1 | 2421620600 | |
| 18 | EMBOUT TUBE | TUBE END | 120X80 | 14 | 128D169730 | |
| 19 | EMBOUT TUBE | TUBE END | 120X100 | 24 | 128D169720 | |
| 20 | BUTÉE PLAST BRAS CISEAUX | PLASTIC STOP SCISSOR ARM | | 40 | 118D160390 | |
| 21 | EMBOUT TUBE | TUBE END | 120X60 EP4MM | 2 | 2420506050 | |
| 22 | BAGUE FIBRE | FIBER BEARING | S5717 404830 | 48 | 2390190980 | |
| 23 | BAGUE ALVEOLEE POLYMERE | INDENTS POLYMER BEARING | S5717 404430 | 16 | 2390150450 | |
| 24 | AXE BRAS LONG | PIN- LONG ARM | | 20 | 128D169360 | |
| 25 | AXE CHÂSSIS- PLATEFORME | SUB-FRAME - PLATFORM PIN | | 8 | 121P333820 | |
| 26 | AXE COURT POUR VÉRIN | SHORT PIN FOR CYLINDER | | 2 | 128D169450 | |

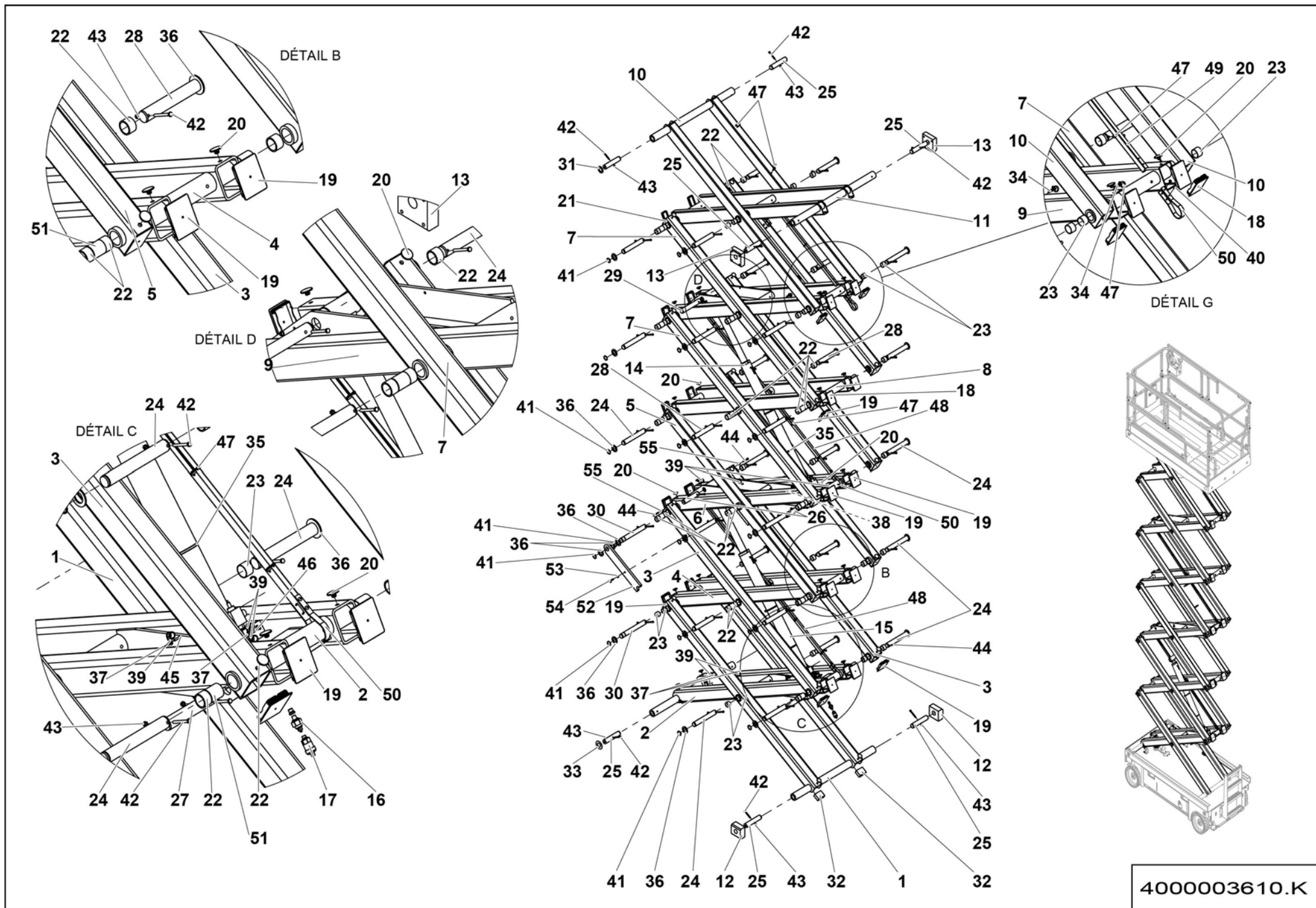


**▲ ENSEMBLE CISEAUX
SCISSOR ASSEMBLY**

**AVEC PESAGE
WITH WEIGHING**

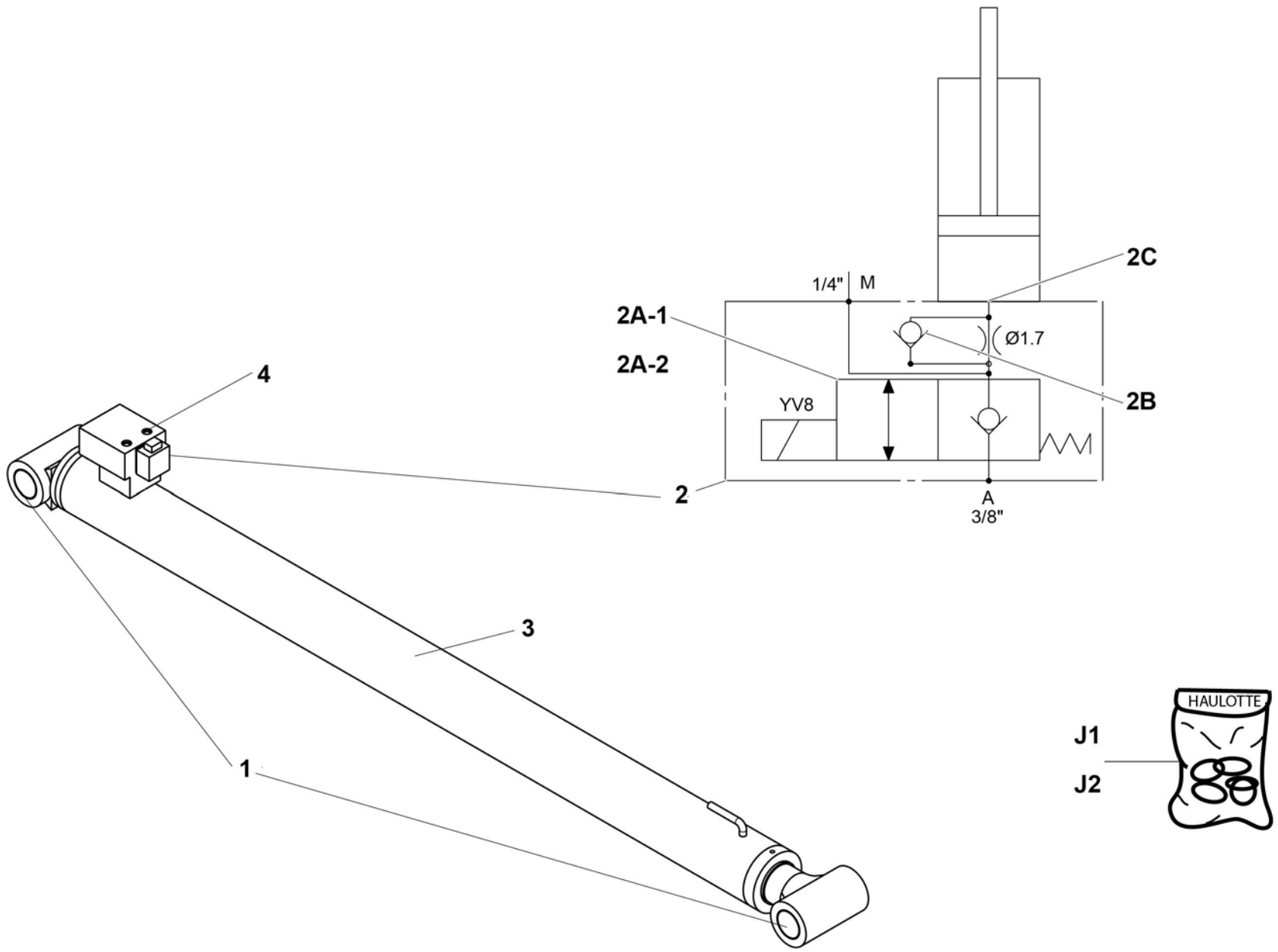
**◀ B-180
2/3 ▶**

| Rep. | Désignation | Designation | Specification | Qty | Code | Up to / jusqu'à |
|------|--------------------------|-------------------------|---|-----|------------|-----------------|
| 27 | AXE VÉRIN COURT | SHORT CYLINDER PIN | NIVEAU / LEVEL 1 | 1 | 4000037870 | |
| 28 | AXE BRAS COURT | SHORT ARM PIN | | 8 | 128D169350 | |
| 29 | AXE VERIN LONG | LONG CYLINDER PIN | | 1 | 128D169460 | |
| 30 | AXE PERCE ET RAINURE | PIN DRILLED AND SLOTTED | | 4 | 4000427240 | |
| 31 | CALE | CHOCK | DIAMETRE EXT 65 INT 40 EP 2MM RONDELLE | 1 | 121P333960 | |
| 32 | ISOLANT MOUSSE | FOAM INSULATION | 80X60X30 | 2 | 2421303650 | |
| 33 | CALE | CHOCK | DIAMETRE EXT 80 INT 41 EP 1MM | 1 | 118D161960 | |
| 34 | EMBASE À CHEVILLE | ANCHOR BASE | Ø6.5 | 4 | 2421906660 | |
| 35 | COLLIER POLYAMIDE | PA FASTENER | 7.8X365 | 4 | 2389001700 | |
| 36 | CALE | CHOCK | RONDELLE DIAMETRE EXT 65 INT 40 | 36 | 118D168830 | |
| 37 | ÉCROU AUTOFREINE | HEX LOCKNUT | M5 CL. 8 | 4 | 2349222240 | |
| 38 | ÉCROU AUTOFREINE | HEX LOCKNUT | M6 CL. 8 | 4 | 2349221490 | |
| 39 | COLLIER DE SERRAGE | CLAMP - HANGERS | DIA18 X 15 | 9 | 2389001560 | |
| 40 | RIVET AVEUGLE TÊTE BOMBÉ | BLIND RAISED-HEAD RIVET | TAPD 510 BSLF | 24 | 2421808290 | |
| 41 | ANNEAU ÉLASTIQUE EXTER | EXTER RETAINING RING | 40 X 2.5 | 34 | 2479001080 | |
| 42 | VIS H | CAP SCREW | M8X80-22 CL.10.9 | 43 | 4000066410 | |
| 43 | ÉCROU AUTOFREINE | HEX LOCKNUT | M8 CL. 8 | 43 | 2349221500 | |
| 44 | VIS CHC | SOCKET CAP SCREW | M8X55-28 CL.8.8 | 3 | 2330002150 | |
| 45 | VIS H | CAP SCREW | M5X25-25 CL.8.8 | 1 | 2331231230 | |
| 46 | VIS H | CAP SCREW | M5X35-16 CL.8.8 | 1 | 2301231360 | |
| 47 | COLLIER POLYAMIDE NOIR | PA FASTENER BLACK | 200X4.8 6-6 | 17 | 2389002870 | |
| 48 | PROTECTION GOULOTTE | TRUNKING PROTECTION | 2.04M | 2 | 118C151480 | |
| 49 | PROTECTION GOULOTTE | TRUNKING PROTECTION | 0.96M | 1 | 118C151490 | |
| 50 | SANGLE | STRAP | POUR MONTAGE GOULOTTE / FOR TRUNKING MOUNTNG | 6 | 118C151470 | |
| 51 | BAGUE CISEAUX | SCISSORS BUSH | C14 | 24 | 4000352880 | |
| 52 | BEQUILLE | SUPPORT | C10 C12 C14 | 2 | 4000427030 | |



**▲ ENSEMBLE CISEAUX
SCISSOR ASSEMBLY****AVEC PESAGE
WITH WEIGHING****◀ B-180 ▶
3/3**

| Rep. | Désignation | Designation | Specification | Qty | Code | Up to / jusqu'à |
|------|----------------|-----------------------|-------------------------|-----|------------|-----------------|
| 53 | RONDELLE PLATE | ROUND HOLE WASHER | 8.4 - 22 - 1.5 - CL.8.8 | 2 | 2351113070 | |
| 54 | VIS A OREILLES | WING HEAD THUMB SCREW | M8X40 CL.4.6 | 2 | 4000427060 | |
| 55 | ÉCROU À EMBASE | HEX FLANGE NUT | M8 CL. 8 ZB | 2 | 2700200210 | |
| | | | | | | |
| | | | | | | |
| | | | | | | |
| | | | | | | |
| | | | | | | |
| | | | | | | |
| | | | | | | |
| | | | | | | |
| | | | | | | |
| | | | | | | |
| | | | | | | |
| | | | | | | |
| | | | | | | |
| | | | | | | |
| | | | | | | |
| | | | | | | |
| | | | | | | |
| | | | | | | |
| | | | | | | |
| | | | | | | |
| | | | | | | |
| | | | | | | |
| | | | | | | |
| | | | | | | |
| | | | | | | |
| | | | | | | |
| | | | | | | |
| | | | | | | |

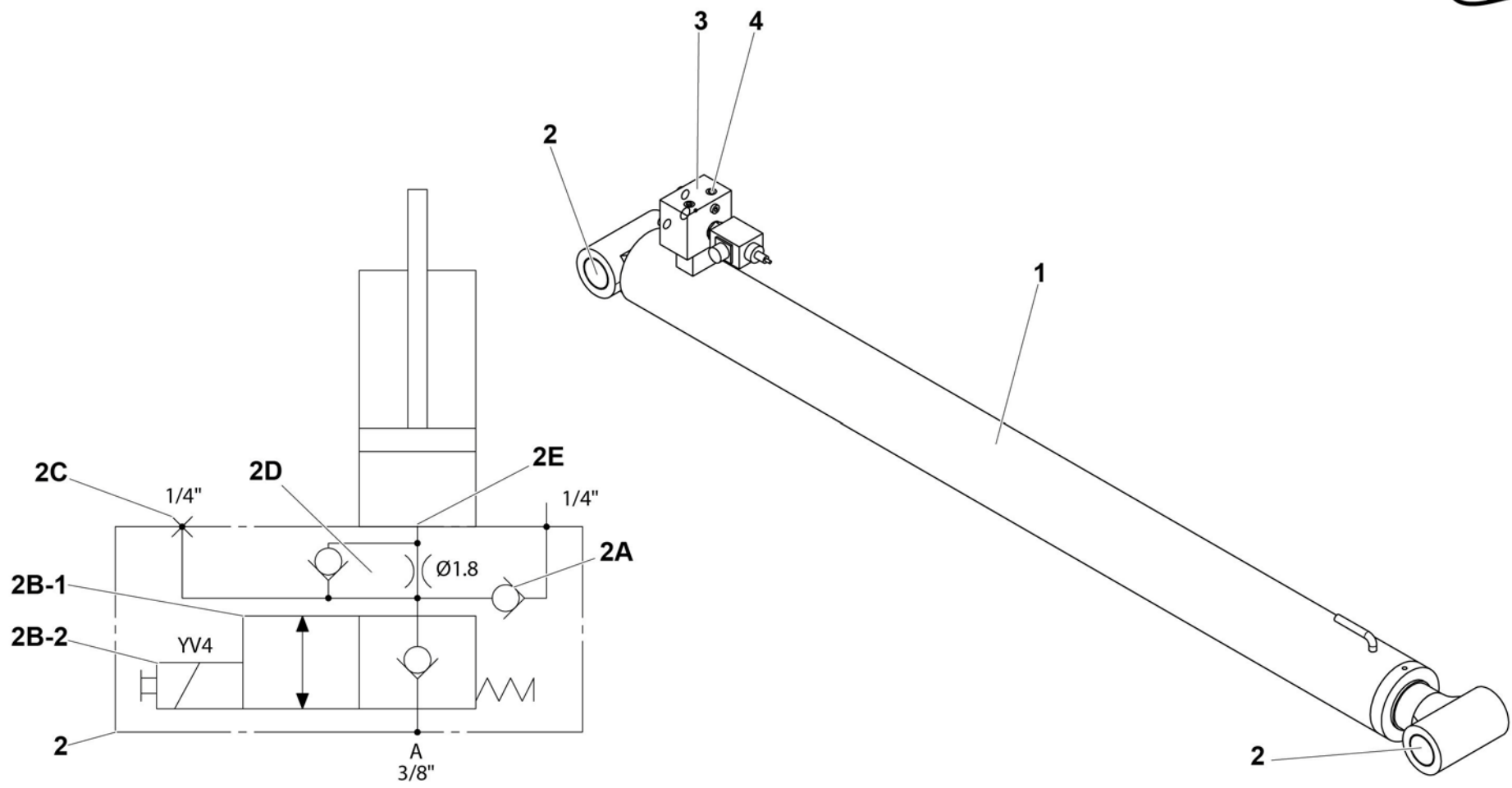


121C164900.E_1

**▲ VÉRIN DE LEVAGE HAUT
UPPER LIFTING CYLINDER**

**◀ B-180-
14 ▶**

| Rep. | Désignation | Designation | Specification | Qty | Code | Up to / jusqu'à |
|------|-------------------------|-------------------------|--------------------|-----|-------------------|-----------------|
| 1 | BAGUE ALVEOLÉE POLYMÈRE | INDENTS POLYMER BEARING | S5717 404430 | 4 | 2390150450 | |
| 2 | BLOC FLASQUÉ POUR VÉRIN | CYLINDER FLANGED BLOCK | | 1 | 2420210990 | |
| 2A-1 | <i>ÉLECTROVALVE</i> | <i>SOLENOID VALVE</i> | | 1 | <i>2440508540</i> | |
| 2A-2 | <i>BOBINE</i> | <i>COIL</i> | <i>24V 17W</i> | 1 | <i>2901012840</i> | |
| 2B | CLAPET ANTI-RETOUR | ONE-WAY VALVE | CH.11 DIAMETRE 1.7 | 1 | 2426602800 | |
| 2C | JOINT | SEAL | | 1 | 2504001780 | |
| 3 | VÉRIN DE LEVAGE | LIFTING CYLINDER | 80X55-1250 1495 | 1 | 128P334130 | |
| 4 | VIS CHC | SOCKET CAP SCREW | M8X55-28 CL.8.8 | 3 | 2330002150 | |
| J1 | POCHETTE DE JOINTS | SEAL KIT | STAMPED : SV | 1 | 2421693440 | |
| J2 | POCHETTE DE JOINTS | SEAL KIT | STAMPED : FL | 1 | 2505006720 | |
| | | | | | | |
| | | | | | | |
| | | | | | | |
| | | | | | | |
| | | | | | | |
| | | | | | | |
| | | | | | | |
| | | | | | | |
| | | | | | | |
| | | | | | | |
| | | | | | | |
| | | | | | | |
| | | | | | | |
| | | | | | | |
| | | | | | | |
| | | | | | | |
| | | | | | | |
| | | | | | | |

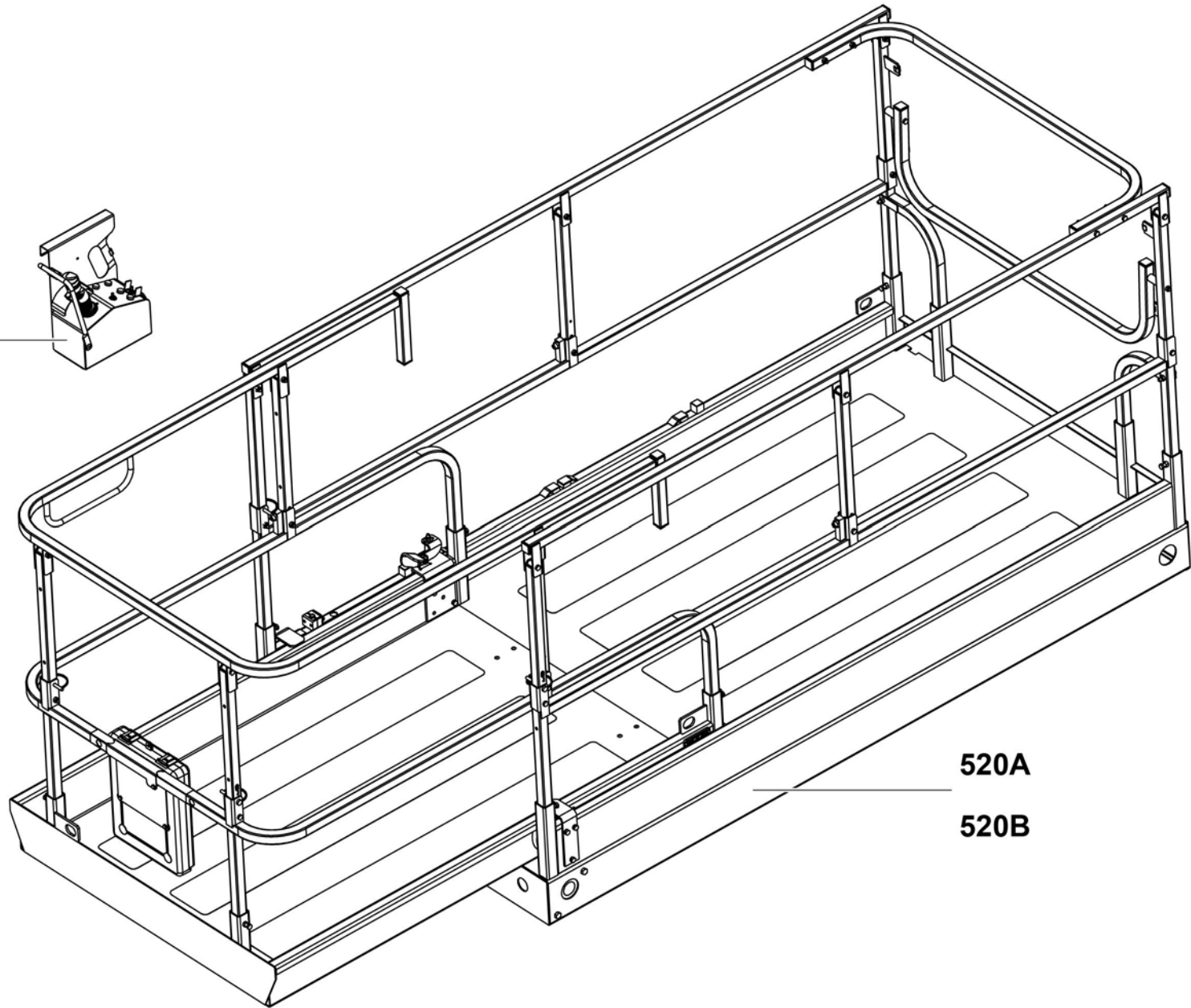


121P248820.G

▲ **VÉRIN DE LEVAGE BAS**
LOWER LIFTING CYLINDER

| Rep. | Désignation | Designation | Specification | Qty | Code | Up to / jusqu'à |
|------|--------------------------|---------------------------|-----------------|-----|------------|-----------------|
| 1 | VÉRIN DE LEVAGE | LIFTING CYLINDER | 90X60-1250 1495 | 1 | 128P334930 | |
| 2 | BAGUE ALVEOLÉE POLYMÈRE | INDENTS POLYMER BEARING | S5717 404430 | 4 | 2390150450 | |
| 2A | CLAPET GICLEUR | JET VALVE | DIA 1.8MM | 1 | 2426602790 | |
| 2B-1 | ÉLECTROVALVE | SOLENOID VALVE | | 1 | 2440508550 | |
| 2B-2 | BOBINE | COIL | | 1 | 4000531390 | |
| 2C | BOUCHON | CAP | 1/4" BSPP | 1 | 2355901380 | |
| 2D | CLAPET | VALVE | CH.11 Ø1.8 | 1 | 2426602810 | |
| 2E | JOINT | SEAL | | 1 | 2504001780 | |
| 3 | BLOC FLASQUÉ POUR LEVAGE | FLANGED BLOCK FOR LIFTING | | 1 | 2503000960 | |
| 4 | VIS CHC | SOCKET CAP SCREW | M8X80-28 CL.8.8 | 2 | 2308233830 | |
| J1 | POCHETTE DE JOINTS | SEAL KIT | STAMPED : SV | 1 | 2421693060 | |
| J2 | POCHETTE DE JOINTS | SEAL KIT | STAMPED : FL | 1 | 2505006740 | |
| | | | | | | |
| | | | | | | |
| | | | | | | |
| | | | | | | |
| | | | | | | |
| | | | | | | |
| | | | | | | |
| | | | | | | |
| | | | | | | |
| | | | | | | |
| | | | | | | |
| | | | | | | |
| | | | | | | |
| | | | | | | |
| | | | | | | |
| | | | | | | |
| | | | | | | |
| | | | | | | |
| | | | | | | |

610



520A

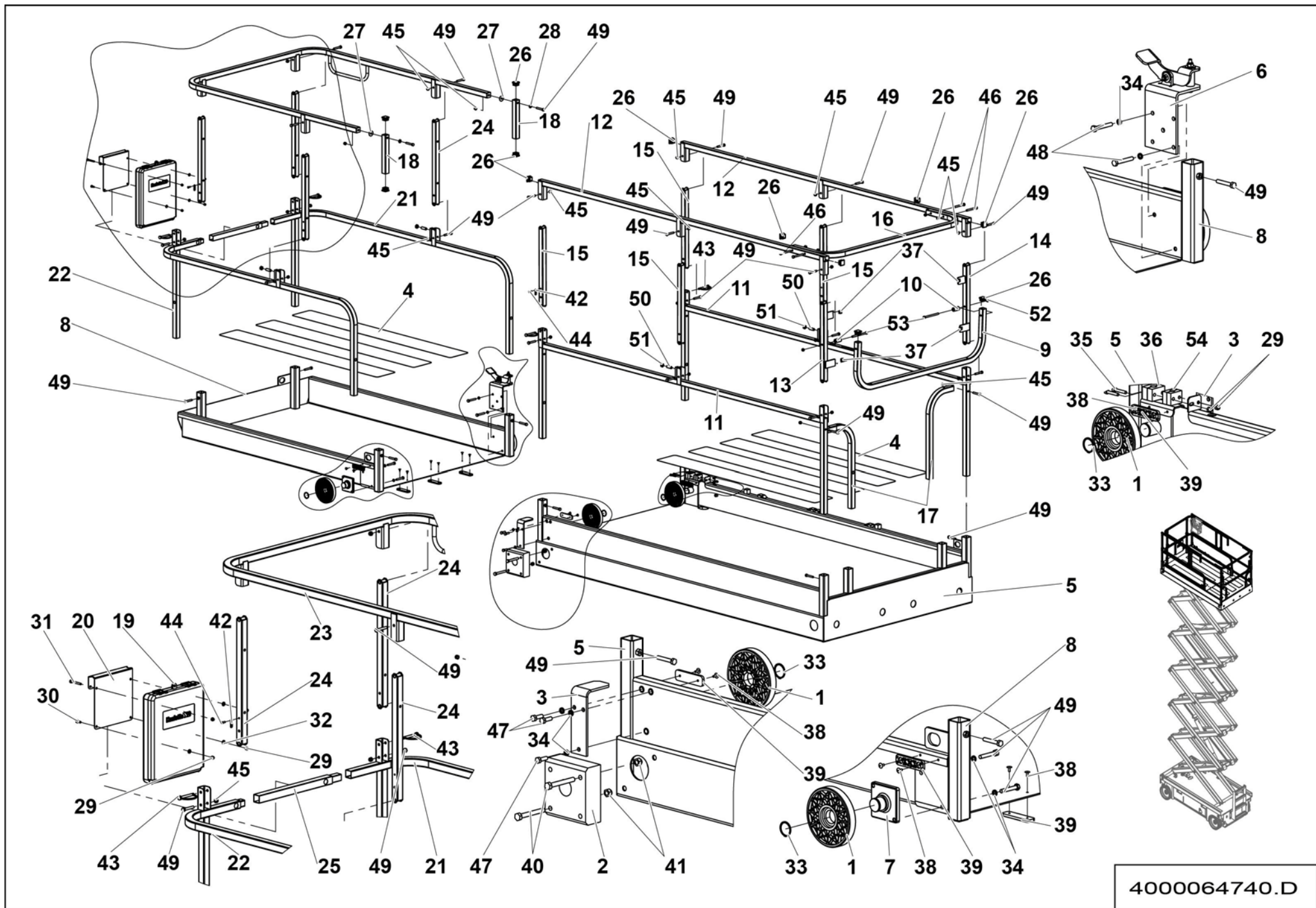
520B

167-3_1

▲ **GROUPE PLATEFORME**
PLATFORM GROUP



| Rep. | Désignation | Designation | Specification | Up to / jusqu'à |
|-------------|-----------------------------------|---|---------------|-----------------|
| 520A | ENSEMBLE PLATEFORME | PLATFORM UNIT | CE | |
| 520B | ENSEMBLE PLATEFORME | PLATFORM UNIT | ANSI | |
| 610 | PUPITRE NACELLE AVEC BRIDE | UPPER CONTROL BOX UNIT WITH FLANGE | | |
| | | | | |
| | | | | |
| | | | | |
| | | | | |
| | | | | |
| | | | | |
| | | | | |
| | | | | |
| | | | | |
| | | | | |
| | | | | |
| | | | | |
| | | | | |
| | | | | |
| | | | | |
| | | | | |
| | | | | |
| | | | | |
| | | | | |
| | | | | |
| | | | | |



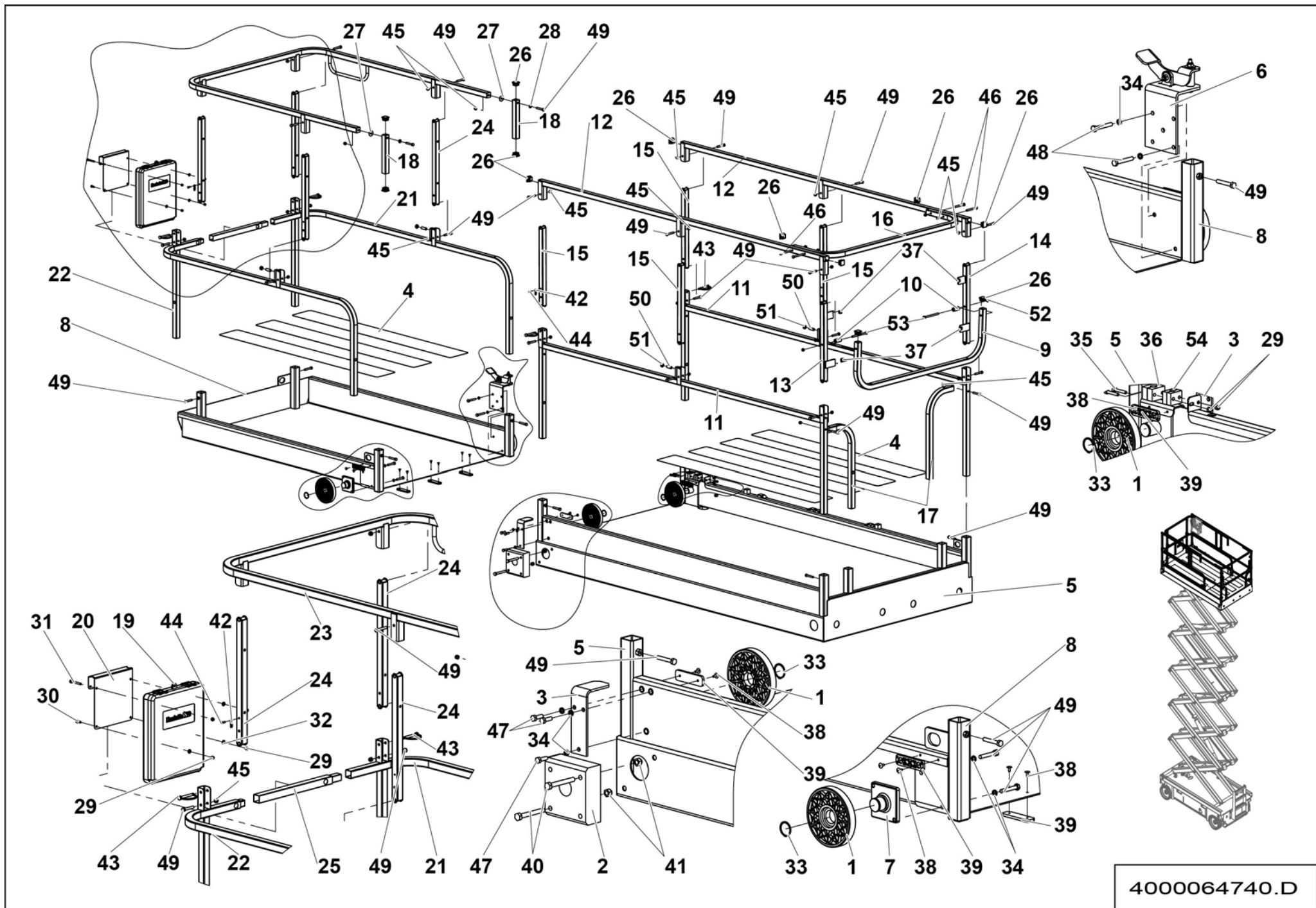
4000064740.D

▲ **ENSEMBLE PLATEFORME**
PLATFORM UNIT

GARDE CORPS RABATABLE
FOLDING GUARD RAIL

◀ C-520A ▶
1/3

| Rep. | Désignation | Designation | Specification | Qty | Code | Up to / jusqu'à |
|------|--|---------------------------------|-----------------------------|-----|------------|-----------------|
| 1 | GALET | ROLLER | | 4 | 118D159200 | |
| 2 | PATIN CISEAUX | SCISSORS PAD | | 2 | 118D159210 | |
| 3 | ÉQUERRE DE SÉCURITÉ | SAFETY BRACKET | | 2 | 118C148840 | |
| 4 | AUTO - ADHÉSIF ANTIDÉRAPANT | SELF - ADHESIVE ANTI-SKIDDING | | 7 | 118C159140 | |
| 5 | PLATEFORME | PLATFORM | 1.2 M | 1 | 121P239460 | |
| 6 | PÉDALE DE DÉVERROUILLAGE | RELEASE PEDAL | | 1 | 118P304640 | |
| 7 | SUPPORT GALET EXTENSION | EXTENSION ROLLER SUPPORT | | 2 | 118C148890 | |
| 8 | EXTENSION | EXTENSION | 1.2 M | 1 | 121P239470 | |
| 9 | BARRE BASCULANTE | SWING BAR | 1.2M | 1 | 4000066480 | |
| 10 | GALET DE BARRE BASCULANTE | SWING BAR ROLLER | | 2 | 4000066470 | |
| 11 | GARDE CORPS | GUARDRAIL | INFERIEUR PLATEFORME | 1 | 124B169300 | |
| 12 | GARDE CORPS | GUARDRAIL | LISSE SUPERIEURE PLATEFORME | 1 | 4000063670 | |
| 13 | BIELLETTE GAUCHE BARRE BASCULANTE | SWING BAR LEFT TIE ROD | | 1 | 4000066460 | |
| 14 | BIELLETTE DROITE BARRE BASCULANTE | SWING BAR RIGHT TIE ROD | | 1 | 4000066490 | |
| 15 | BIELLETTE PLATEFORME | PLATFORM TIE ROD | | 4 | 124C173480 | |
| 16 | BARRE DE LIAISON PLATEFORME RABATABLE | FOLDING PLATFORM LINK BAR | | 1 | 4000063620 | |
| 17 | TUBE PLATEFORME | PLATFORM TUBE | | 2 | 124C174290 | |
| 18 | POIGNÉE GARDE CORPS RABATABLE | FOLDING GUARD RAIL HANDLE | | 2 | 4000050290 | |
| 19 | PORTE DOCUMENT | DOCUMENT HOLDER | | 1 | 2420209920 | |
| 20 | SUPPORT PORTE DOCUMENT | DOCUMENT HOLDER SUPPORT | | 1 | 126P325040 | |
| 21 | GARDE CORPS INFÉRIEUR DROIT EXTENSION | LOWER GUARDRAIL RIGHT EXTENSION | | 1 | 124B169270 | |
| 22 | GARDE CORPS INFÉRIEUR GAUCHE EXTENSION | LOWER GUARDRAIL LEFT EXTENSION | | 1 | 124B169260 | |
| 23 | GARDE CORPS SUPÉRIEUR EXTENSION | UPPER GUARDRAIL EXTENSION | 1.2M | 1 | 124B170080 | |
| 24 | BIELLETTE | LINK ROD | EXTENSION | 4 | 124C173500 | |
| 25 | ENTRETOISE | SPACER | LISSE INFERIEURE EXTENSION | 1 | 118C176400 | |
| 26 | EMBOUT | TIP | | 12 | 2420505880 | |



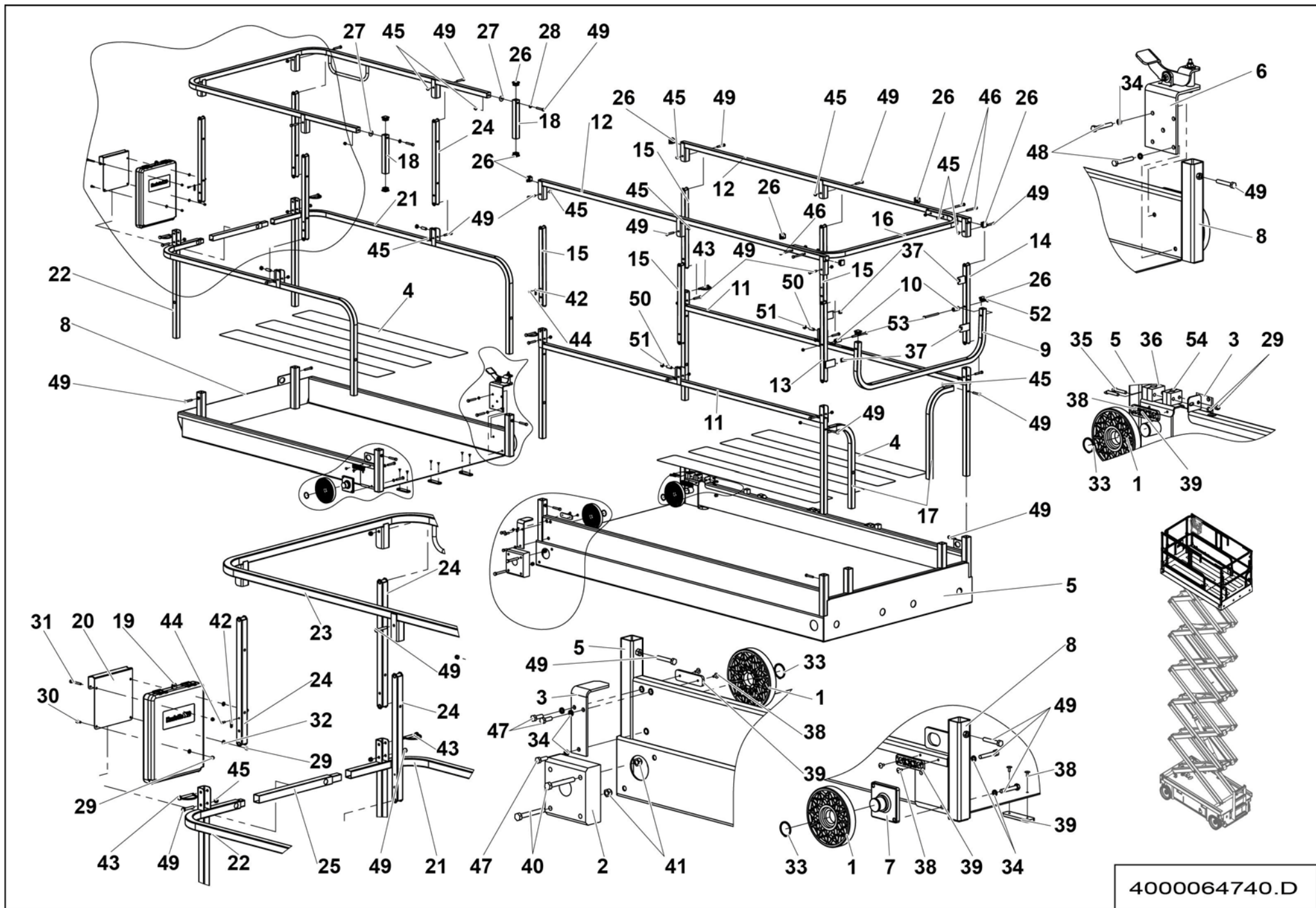
4000064740.D

**▲ ENSEMBLE PLATEFORME
PLATFORM UNIT**

**GARDE CORPS RABATABLE
FOLDING GUARD RAIL**

**◀ C-520A ▶
2/3**

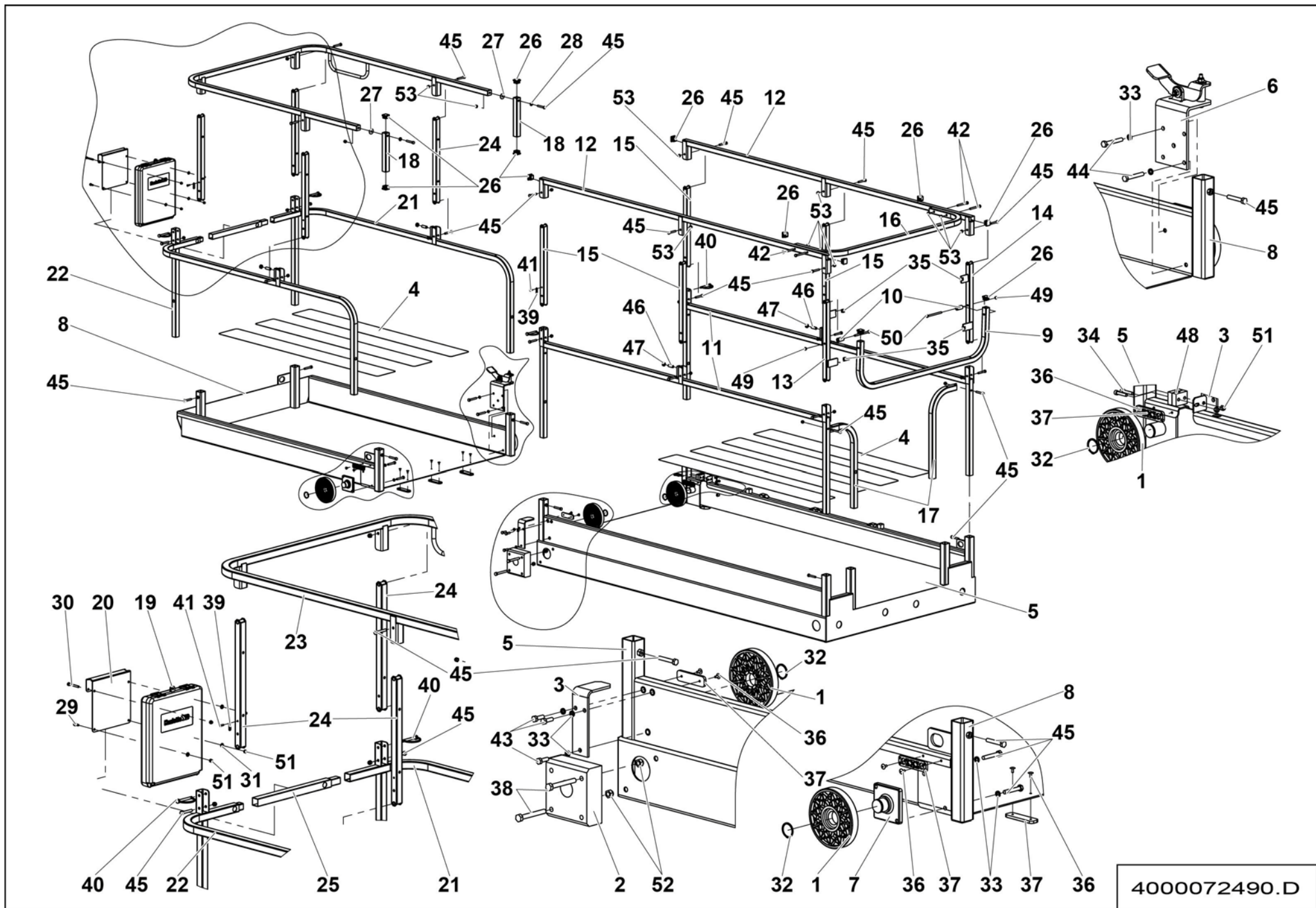
| Rep. | Désignation | Designation | Specification | Qty | Code | Up to / jusqu'à |
|------|---------------------------|-------------------------|-------------------------|-----|------------|-----------------|
| 27 | RONDELLE PLATE | ROUND HOLE WASHER | 8.4 - 30 - 1.5 - CL.8.8 | 2 | 2351124070 | |
| 28 | RONDELLE PLATE | ROUND HOLE WASHER | 8.4 - 18 - 1.5 - CL.8.8 | 2 | 2351112070 | |
| 29 | ÉCROU AUTOFREINÉ | SELF-LOCKED NUT | M6 CL. 8 | 6 | 2349221490 | |
| 30 | VIS H | CAP SCREW | M6X16-16 CL.8.8 | 3 | 2331231310 | |
| 31 | VIS H | CAP SCREW | M6X50-18 CL.8.8 | 1 | 2301231480 | |
| 32 | RONDELLE PLATE | ROUND HOLE WASHER | 6.4 - 14 - 1.2 - CL.8.8 | 4 | 2351112050 | |
| 33 | ANNEAU ÉLASTIQUE EXTER | EXTER RETAINING RING | 32 X 1.5 | 4 | 2472001290 | |
| 34 | RONDELLE ÉLASTIQUE | SPRING WASHER | W 8 | 10 | 2351201070 | |
| 35 | VIS CHC | SOCKET CAP SCREW | M6X35-24 CL.8.8 | 2 | 2308231520 | |
| 36 | COLLIER SÉRIE STANDARD | CLAMP STANDARD SERIE | 2 15 -PP | 1 | 2389003260 | |
| 37 | GALON NON FEUTRÉ | BRAIS (NOT FELT) | POUR / FOR EP 5MM | 8CM | 4000101580 | |
| 38 | RIVET AVEUGLE TÊTE BOMBÉE | BLIND RAISED-HEAD RIVET | TAPD 58 BSLF | 14 | 2421809000 | |
| 39 | PATIN D'APPUI | SUPPORT PAD | | 7 | 118D158190 | |
| 40 | VIS H | CAP SCREW | M10X80-26 CL.8.8 | 4 | 2301231860 | |
| 41 | ÉCROU AUTOFREINÉ | SELF-LOCKED NUT | M10 CL. 8 | 4 | 2349221510 | |
| 42 | CHAÎNETTE | CHAIN | LG 140 MM | 4 | 2425631220 | |
| 43 | CLIPS | CLIPS | | 4 | 2352312430 | |
| 44 | RIVET AVEUGLE TÊTE BOMBÉE | BLIND RAISED-HEAD RIVET | TAPD 614 BS | 4 | 2421803190 | |
| 45 | ÉCROU AUTOFREINÉ | SELF-LOCKED NUT | M8 CL. 8 | 28 | 2349221500 | |
| 46 | VIS H | CAP SCREW | M8X75-22 CL.8.8 | 4 | 2301231740 | |
| 47 | VIS H | CAP SCREW | M8X25-25 CL.8.8 | 6 | 2331231430 | |
| 48 | VIS H | CAP SCREW | M8X55-22 CL.8.8 | 2 | 2301231700 | |
| 49 | VIS H | CAP SCREW | M8X50-50 CL.8.8 | 34 | 2331231490 | |
| 50 | VIS STHC BOUT PLAT | SCREW STHC FLAT POINT | M12X35 | 4 | 2316131230 | |
| 51 | ÉCROU BAS | THIN NUT | HM M12 CL.4 | 4 | 2341222050 | |
| 52 | ÉCROU TRISTOP | TRISTOP NUT | H M8 CL.8 METAL | 2 | 2349223260 | |



**▲ ENSEMBLE PLATEFORME
PLATFORM UNIT**

**GARDE CORPS RABATABLE
FOLDING GUARD RAIL**

| Rep. | Désignation | Designation | Specification | Qty | Code | Up to / jusqu'à |
|------|------------------------|----------------------|------------------|-----|------------|-----------------|
| 53 | VIS H | CAP SCREW | M8X110-22 CL.8.8 | 2 | 2331231470 | |
| 54 | COLLIER SÉRIE STANDARD | CLAMP STANDARD SERIE | 1 12A -PP | 1 | 2700300590 | |
| | | | | | | |
| | | | | | | |
| | | | | | | |
| | | | | | | |
| | | | | | | |
| | | | | | | |
| | | | | | | |
| | | | | | | |
| | | | | | | |
| | | | | | | |
| | | | | | | |
| | | | | | | |
| | | | | | | |
| | | | | | | |
| | | | | | | |
| | | | | | | |
| | | | | | | |
| | | | | | | |
| | | | | | | |
| | | | | | | |
| | | | | | | |
| | | | | | | |

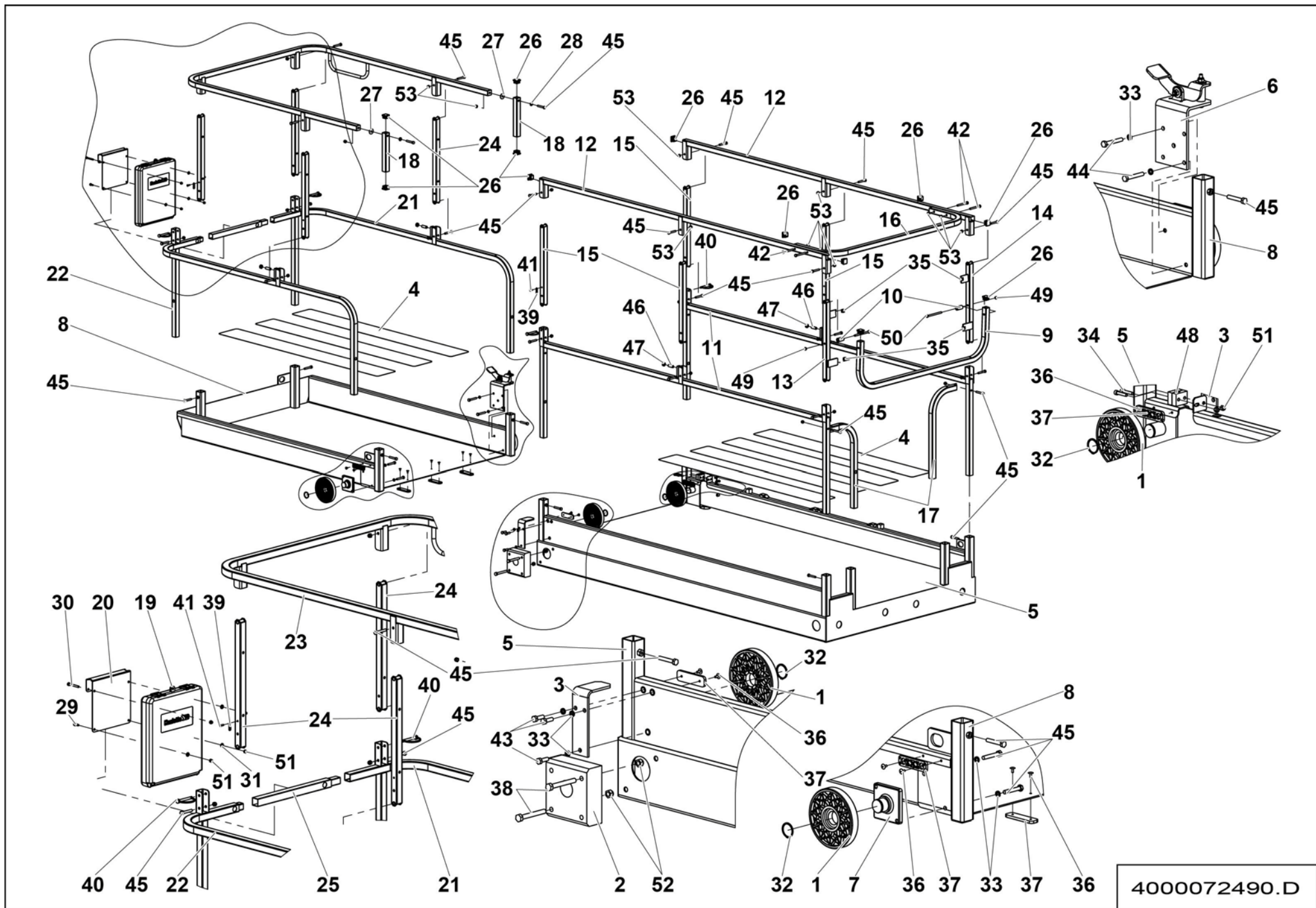


▲ **ENSEMBLE PLATEFORME**
PLATFORM UNIT

GARDE CORPS RABATABLE ANSI
FOLDING GUARD RAIL

◀ C-520B
1/3 ▶

| Rep. | Désignation | Designation | Specification | Qty | Code | Up to / jusqu'à |
|------|---------------------------------------|-------------------------------|---------------|-----|------------|-----------------|
| 1 | GALET | ROLLER | | 4 | 118D159200 | |
| 2 | PATIN DE FROTTEMENT | FRICTION PAD | | 2 | 118D159210 | |
| 3 | ÉQUERRE DE SECURITÉ | SAFETY BRACKET | | 2 | 118C148840 | |
| 4 | AUTO - ADHESIF ANTIDÉRAPANT | SELF - ADHESIVE ANTI-SKIDDING | | 7 | 118C159140 | |
| 5 | PLATEFORME | PLATFORM WELDMENT | 1.2M USA | 1 | 119A149090 | |
| 6 | PÉDALE DE DÉVERROUILLAGE | RELEASE PEDAL | | 1 | 118P304640 | |
| 7 | SUPPORT GALET EXTENSION | EXTENSION ROLLER SUPPORT | | 2 | 118C148890 | |
| 8 | EXTENSION | EXTENSION | 1.2 M | 1 | 121P239470 | |
| 9 | BARRE BASCULANTE | SWING BAR | 1.2M | 1 | 4000066480 | |
| 10 | GALET DE BARRE BASCULANTE | SWING BAR ROLLER | | 2 | 4000066470 | |
| 11 | GARDE CORPS INFÉRIEUR | LOWER GUARDRAIL | | 2 | 124B169300 | |
| 12 | GARDE CORPS LISSE SUPÉRIEURE | SMOOTH UPPER GUARDRAIL | | 2 | 4000063670 | |
| 13 | BIELLETTE GAUCHE BARRE BASCULANTE | SWING BAR LEFT LINK | | 1 | 4000066460 | |
| 14 | BIELLETTE DROITE BARRE BASCULANTE | SWING BAR RIGHT LINK | | 1 | 4000066490 | |
| 15 | BIELLETTE PLATEFORME | PLATFORM LINK | | 4 | 124C173480 | |
| 16 | BARRE DE LIAISON PLATEFORME RABATABLE | FOLDING GUARDRAIL LINK BAR | | 1 | 4000063620 | |
| 17 | TUBE PLATEFORME | PLATFORM TUBE | | 2 | 124C174290 | |
| 18 | POIGNÉE GARDE CORPS RABATABLE | FOLDING GUARDRAIL HANDLE | | 2 | 4000050290 | |
| 19 | PORTE DOCUMENT | DOCUMENT HOLDER | | 1 | 2420209920 | |
| 20 | SUPPORT PORTE DOCUMENT | DOCUMENT HOLDER SUPPORT | | 1 | 126P325040 | |
| 21 | EXTENSION INFÉRIEUR DROIT | LOWER RIGHT EXTENSION | | 1 | 124B169270 | |
| 22 | EXTENSION INFÉRIEUR GAUCHE | LOWER LEFT EXTENSION | | 1 | 124B169260 | |
| 23 | EXTENSION SUPÉRIEUR | UPPER EXTENSION | 1.2M | 1 | 124B170080 | |
| 24 | BIELLETTE EXTENSION | EXTENSION LINK ROD | | 4 | 124C173500 | |
| 25 | EXTENSION LISSE INFÉRIEURE | LOWER HANDRAIL EXTENSION | | 1 | 118C176400 | |
| 26 | EMBOUT | END FITTING | | 12 | 2420505880 | |



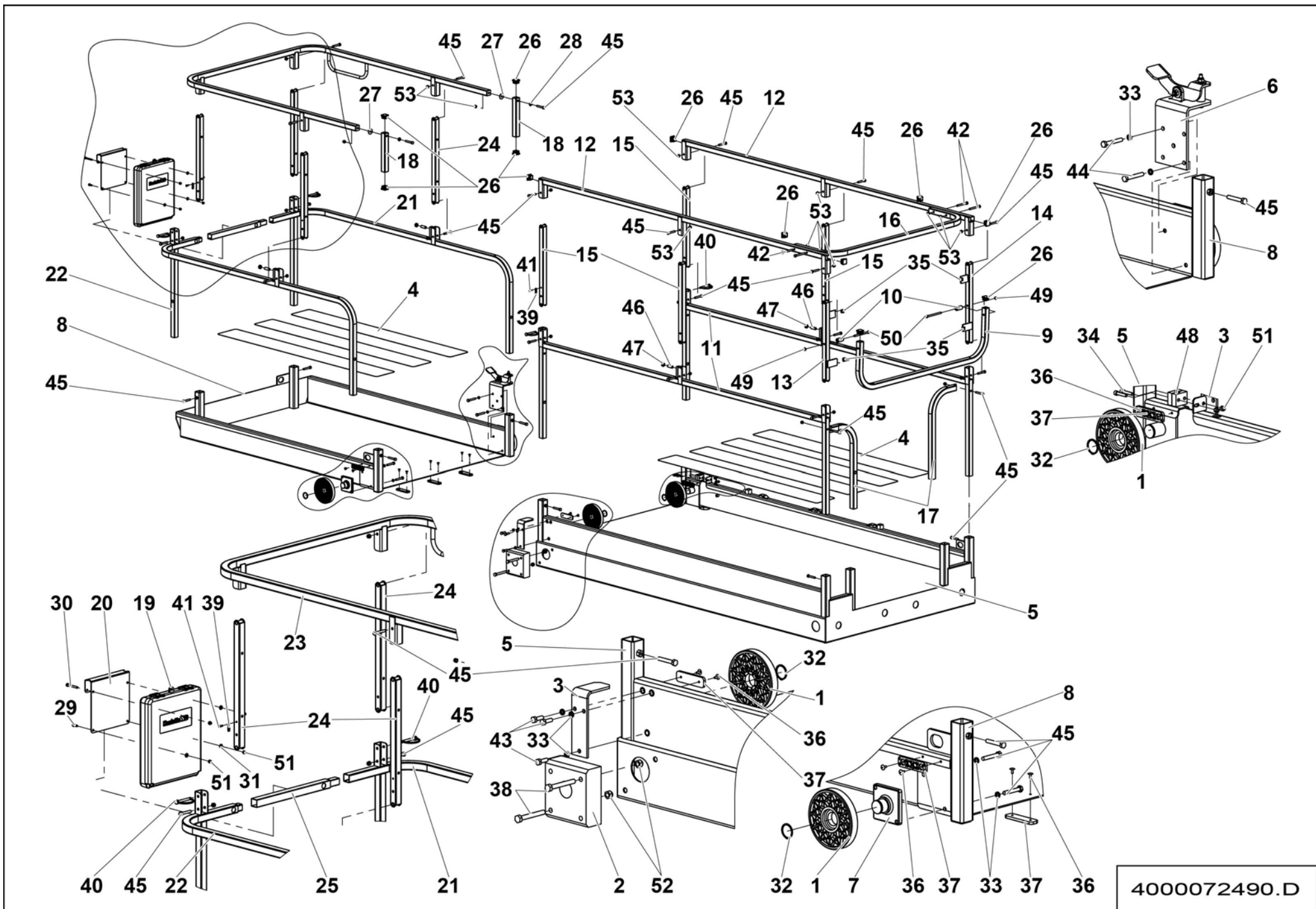
4000072490.D

**▲ ENSEMBLE PLATEFORME
PLATFORM UNIT**

**GARDE CORPS RABATABLE ANSI
FOLDING GUARD RAIL**

**◀ C-520B
2/3 ▶**

| Rep. | Désignation | Designation | Specification | Qty | Code | Up to / jusqu'à |
|------|---------------------------|-------------------------|-------------------------|------|------------|-----------------|
| 27 | RONDELLE PLATE | ROUND HOLE WASHER | 8.4 - 30 - 1.5 - CL.8.8 | 2 | 2351124070 | |
| 28 | RONDELLE PLATE | ROUND HOLE WASHER | 8.4 - 18 - 1.5 - CL.8.8 | 2 | 2351112070 | |
| 29 | VIS H | CAP SCREW | M6X16-16 CL.8.8 | 3 | 2331231310 | |
| 30 | VIS H | CAP SCREW | M6X50-18 CL.8.8 | 1 | 2301231480 | |
| 31 | RONDELLE PLATE | ROUND HOLE WASHER | 6.4 - 14 - 1.2 - CL.8.8 | 4 | 2351112050 | |
| 32 | ANNEAU ÉLASTIQUE EXTER | EXTER RETAINING RING | 32 X 1.5 | 4 | 2472001290 | |
| 33 | RONDELLE ÉLASTIQUE | SPRING WASHER | W 8 | 10 | 2351201070 | |
| 34 | VIS CHC | SOCKET CAP SCREW | M6X30-24 CL.8.8 | 2 | 2308231510 | |
| 35 | GALON NON FEUTRÉ | BRAID (NOT FELT) | POUR / FOR EP 5MM | 8 CM | 4000101580 | |
| 36 | RIVET AVEUGLE TÊTE BOMBÉE | BLIND RAISED-HEAD RIVET | | 14 | 2421809000 | |
| 37 | PATIN D'APPUI | SUPPORT PAD | | 7 | 118D158190 | |
| 38 | VIS H | CAP SCREW | M10X80-26 CL.8.8 | 4 | 2301231860 | |
| 39 | VIS H | CAP SCREW | M10X80-26 CL.8.8 | 4 | 2301231860 | |
| 40 | CLIPS | CLIPS | | 4 | 2352312430 | |
| 41 | RIVET AVEUGLE TÊTE BOMBÉE | BLIND RAISED-HEAD RIVET | TAPD 614 BS | 4 | 2421803190 | |
| 42 | VIS H | CAP SCREW | M8X75-22 CL.8.8 | 4 | 2301231740 | |
| 43 | VIS H | CAP SCREW | M8X25-25 CL.8.8 | 6 | 2331231430 | |
| 44 | VIS H | CAP SCREW | M8X55-22 CL.8.8 | 2 | 2301231700 | |
| 45 | VIS H | CAP SCREW | M8X50-50 CL.8.8 | 34 | 2331231490 | |
| 46 | VIS STHC BOUT PLAT | | M12X35 | 4 | 2316131230 | |
| 47 | ÉCROU BAS | THIN NUT | HM M12 CL.4 | 4 | 2341222050 | |
| 48 | COLLIER SÉRIE STANDARD | CLAMP STANDARD SERIE | 1 12A -PP | 1 | 2700300590 | |
| 49 | ÉCROU TRISTOP | TRISTOP NUT | H M8 CL.8 | 2 | 2349223260 | |
| 50 | VIS H | CAP SCREW | M8X110-22 CL.8.8 | 6 | 2331231470 | |
| 51 | ÉCROU AUTOFREINÉ | SELF-LOCKED NUT | M6 CL. 8 | 6 | 2349221490 | |
| 52 | ÉCROU AUTOFREINÉ | SELF-LOCKED NUT | M10 CL. 8 | 4 | 2349221510 | |



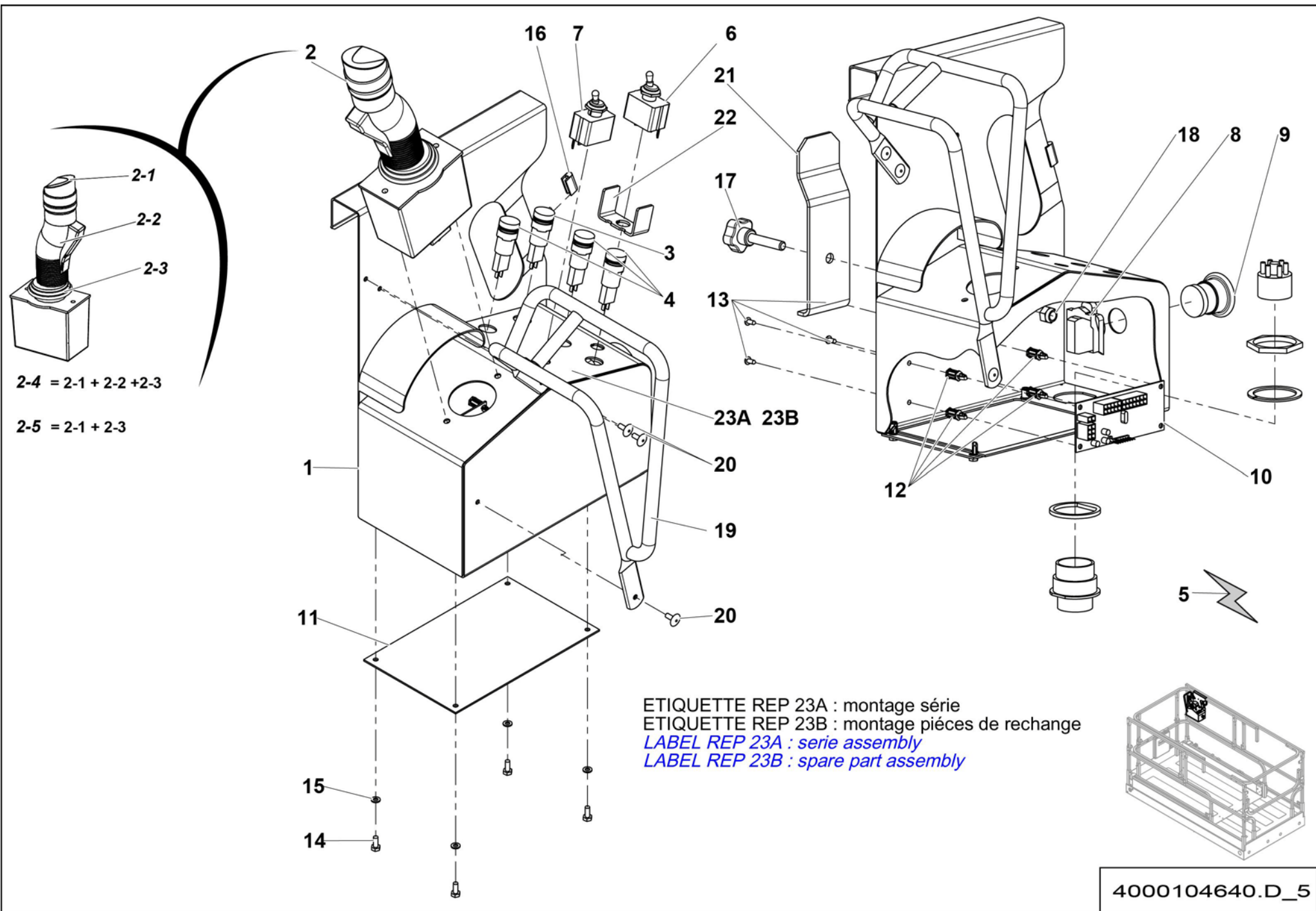
4000072490.D

▲ **ENSEMBLE PLATEFORME**
PLATFORM UNIT

GARDE CORPS RABATABLE ANSI
FOLDING GUARD RAIL

◀ C-520B
3/3 ▶

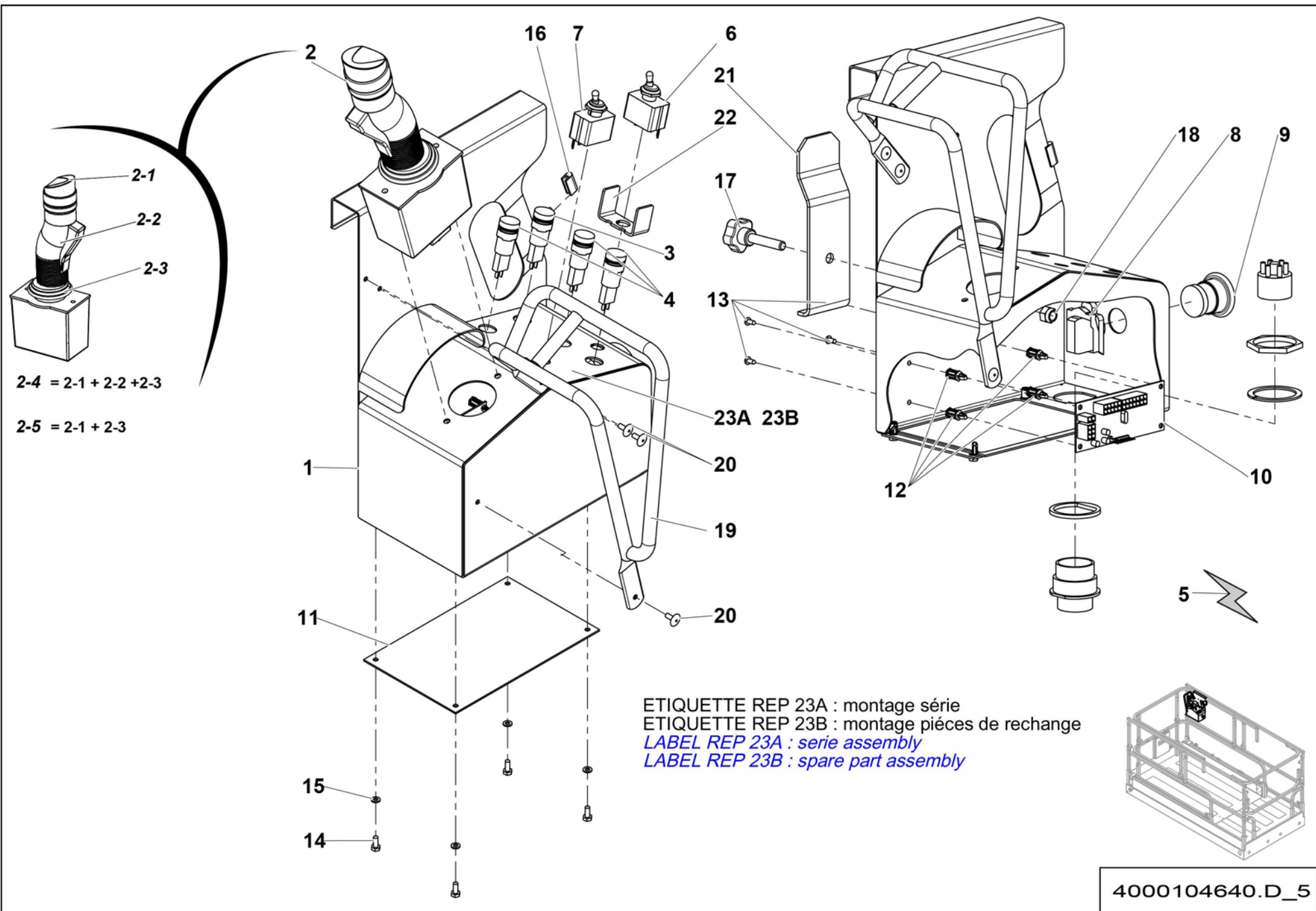
| Rep. | Désignation | Designation | Specification | Qty | Code | Up to / jusqu'à |
|------|------------------|-----------------|---------------|-----|------------|-----------------|
| 53 | ÉCROU AUTOFREINÉ | SELF-LOCKED NUT | M8 CL. 8 | 28 | 2349221500 | |
| | | | | | | |
| | | | | | | |
| | | | | | | |
| | | | | | | |
| | | | | | | |
| | | | | | | |
| | | | | | | |
| | | | | | | |
| | | | | | | |
| | | | | | | |
| | | | | | | |
| | | | | | | |
| | | | | | | |
| | | | | | | |
| | | | | | | |
| | | | | | | |
| | | | | | | |
| | | | | | | |
| | | | | | | |
| | | | | | | |
| | | | | | | |
| | | | | | | |
| | | | | | | |



▲ PUPITRE NACELLE AVEC BRIDE UPPER CONTROL BOX UNIT WITH FLANGE

◀ C-610
1/2 ▶

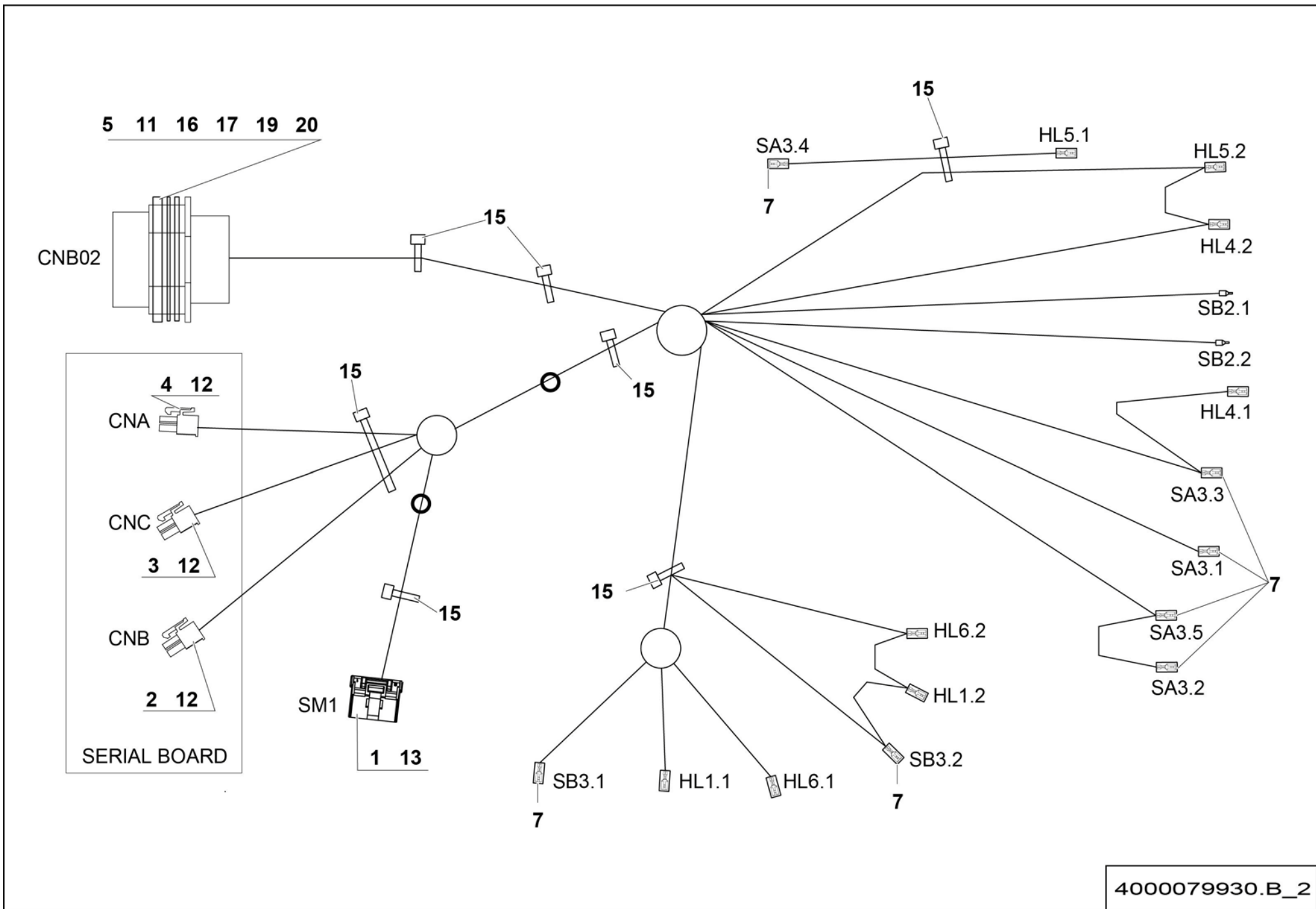
| Rep. | Désignation | Designation | Specification | Qty | Code | Up to / jusqu'à |
|------|------------------------------|-------------------------------|---|-----|-------------------|--------------------|
| 1 | TOLERIE BOÎTIER COMMANDE | COMMAND SHEET METAL BOX | | 1 | 4000072660 | |
| 2 | JOYSTICK | JOYSTICK | | 1 | 2441305220 | |
| 2-1 | TÊTE DU JOYSTICK | JOYSTICK HEAD | | 1 | 2442009730 | |
| 2-2 | POIGNÉE DU JOYSTICK | JOYSTICK HANDLE | | 1 | 2421609390 | |
| 2-3 | SOUFFLET DU JOYSTICK | JOYSTICK GAITER | | 1 | 2420319770 | |
| 2-4 | REPOSE-MAINS | HAND REST | | 1 | 2421102120 | |
| 2-5 | LEVIER | LEVER | SANS BRANCH/WITHOUT CONN TÊTE + SOUFFLET / HEAD + GAITER | 1 | 2901012490 | |
| 3 | VOYANT ROUGE | RED LIGHT INDICATOR | | 1 | 2442202030 | |
| 4 | VOYANT VERT | GREEN LIGHT INDICATOR | | 3 | 2442202040 | |
| 5 | FAISCEAU PUPITRE HAUT | UPPER CONTROL BOX LOOM | | 1 | 4000079930 | SEE DETAILS |
| 6 | INTER. BIPOLAIRE LEVIER | DOUBLE-POLE TOGGLE SWITCH | | 1 | 2440901630 | |
| 7 | INTER. UNIPOLAIRE LEVIER | SINGLE-POLE TOGGLE SWITCH | | 1 | 2440901640 | |
| 8 | CONTACTS | CONTACTS | 2 NC | 1 | 2901011110 | |
| 9 | TÊTE BOUTON COUP DE POING | MUSHROOM BUTTON HEAD | | 1 | 2901011100 | |
| 10 | CARTE SÉRIAL | SERIAL BOARD | | 1 | 2440316580 | |
| 11 | TÔLE DE FERMETURE PUPITRE | CONTROL PANEL CLOSING SHEETH | | 1 | 118C158630 | |
| 12 | ENTRETOISE | SPACER | | 4 | 2421906430 | |
| 13 | VIS À TÊTE CYL. BOMBÉE | ROUND CYLINDER HEAD SCREW | CBLH ST 3.5X9.5 | 4 | 2330002640 | |
| 14 | VIS H | CAP SCREW | M4X10-10 CL.8.8 | 4 | 2331231100 | |
| 15 | RONDELLE DENT EXTÉRIEUR | OVERLAP TOOTH WASHER | 4.3 - 8 - 0.9 - CL.8.8 | 4 | 2351301050 | |
| 16 | GALON NON FEUTRÉ | BRAIS (NOT FELT) | | 1 | 2420701180 | |
| 17 | VOLANT A LOBES | LOBE WHEEL | M8X40 | 1 | 2421608690 | |
| 18 | ÉCROU AUTOFREINÉ | SELF-LOCKED NUT | M8 CL. 8 | 1 | 2349221500 | |
| 19 | TÔLE DE PROTECTION | PROTECTIVE PLATE | | 1 | 4000363810 | |
| 20 | RIVET AVEUGLE TÊTE BOMBÉE | BLIND RAISED-HEAD RIVET | TAPD 58 BSLF | 3 | 2421809000 | |
| 21 | BRIDE | FLANGE | PUPITRE HAUT | 1 | 118D160420 | |



▲ PUPITRE NACELLE AVEC BRIDE UPPER CONTROL BOX UNIT WITH FLANGE

◀ C-610
2/2 ▶

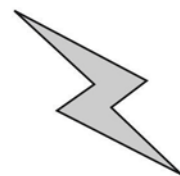
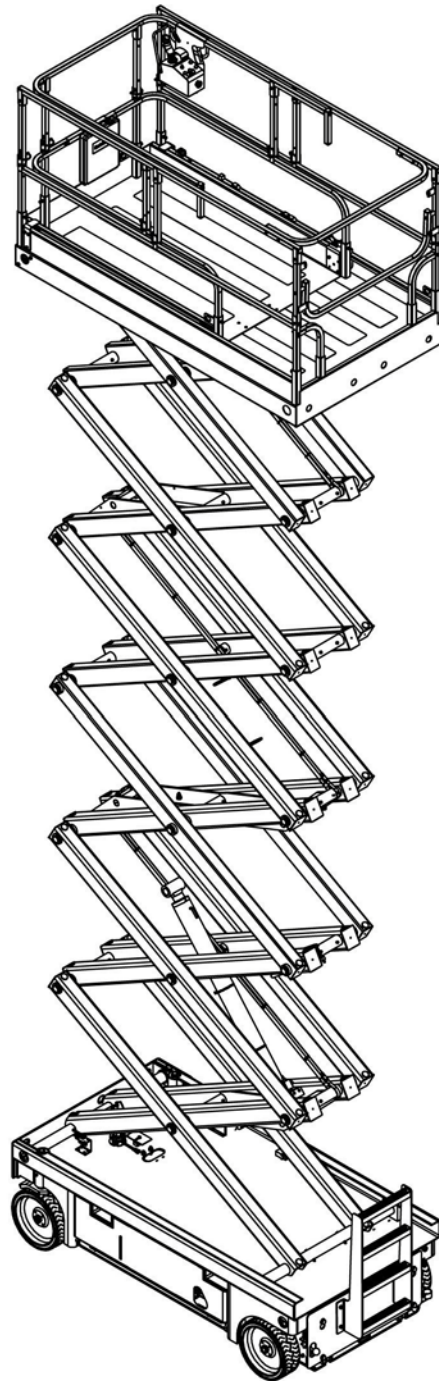
| Rep. | Désignation | Designation | Specification | Qty | Code | Up to / jusqu'à |
|------|------------------------|---------------------------|---------------------------|-----|------------|-----------------|
| 22 | TÔLE DE PROTECTION | PROTECTIVE PLATE | | 1 | 4000278800 | |
| 23A | ÉTIQUETTE PUPITRE HAUT | UPPER CONTROL PANEL LABEL | COMPACT OPTI EN280 EUROPE | 1 | 4000325530 | |
| 23B | ÉTIQUETTE PUPITRE HAUT | UPPER CONTROL PANEL LABEL | SPR PESAGE / WEIGHING | 1 | 4000328810 | |
| | | | | | | |
| | | | | | | |
| | | | | | | |
| | | | | | | |
| | | | | | | |
| | | | | | | |
| | | | | | | |
| | | | | | | |
| | | | | | | |
| | | | | | | |
| | | | | | | |
| | | | | | | |
| | | | | | | |
| | | | | | | |
| | | | | | | |
| | | | | | | |
| | | | | | | |
| | | | | | | |
| | | | | | | |



**▲ FAISCEAU PUPITRE HAUT
UPPER CONTROL BOX LOOM**

**◀ C-
610-5 ▶**

| Rep. | Désignation | Designation | Specification | Qty | Code | Up to / jusqu'à |
|------|----------------------|----------------|---------------------|-----|------------|-----------------|
| 1 | CONNECTEUR | CONNECTOR | 16 VOIES / WAYS | 1 | 2440308710 | |
| 2 | CONNECTEUR | CONNECTOR | 10 VOIES / WAYS | 1 | 2440308660 | |
| 3 | CONNECTEUR | CONNECTOR | 6 VOIES / WAYS | 1 | 2440308640 | |
| 4 | CONNECTEUR | CONNECTOR | 14 VOIES / WAYS | 1 | 2440308670 | |
| 5 | COSSE | LUG | | 8 | 4000173700 | |
| 7 | CAPUCHON | CAP | | 7 | 2901013870 | |
| 11 | CONNECTEUR | CONNECTOR | 14 VOIES / WAYS | 1 | 4000079840 | |
| 12 | DOUILLE | PIN | 0.5 MM ² | 12 | 2440404090 | |
| 13 | CONTACT FEMELLE | FEMALE CONTACT | | 11 | 2440404110 | |
| 15 | COLLIER | COLLAR | 2.4X140 | 7 | 2449002810 | |
| 16 | COSSE | LUG | | 1 | 4000137700 | |
| 17 | BOUCHON D'ÉTANCHÉITÉ | SEALING PLUG | | 5 | 4000207120 | |
| 19 | ACCESSOIRE | ACCESSORIES | | 1 | 4000079860 | |
| 20 | JOINT PLAT | GASKET | SIZE 18 | 1 | 4000024510 | |
| | | | | | | |
| | | | | | | |
| | | | | | | |
| | | | | | | |
| | | | | | | |
| | | | | | | |
| | | | | | | |
| | | | | | | |
| | | | | | | |
| | | | | | | |
| | | | | | | |
| | | | | | | |
| | | | | | | |
| | | | | | | |
| | | | | | | |

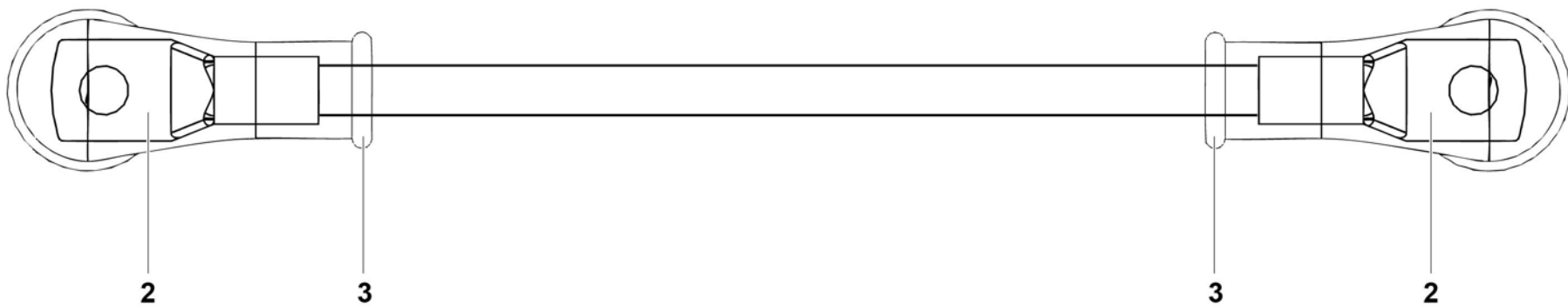


167-4

**▲ GROUPE ÉLECTRICITÉ
POWER SUPPLY UNIT**



| Rep. | Désignation | Designation | Specification | Up to / jusqu'à |
|------|-------------------|----------------|--------------------------------|-----------------|
| 1 | FAISCEAUX | LOOM | VARIATEUR/POMPE/BATTERIE | |
| 2 | CÂBLE | CABLE | CONNECTION INTER BATTERY CABLE | |
| 3 | FAISCEAUX | LOOM | COUPE BATTERIE/FU1 | |
| 4 | FAISCEAUX | LOOM | +BAT N1 / BATTERY CUT-OFF | |
| 5 | FAISCEAUX | LOOM | -BAT_N4 / B-VARIATOR | |
| 7 | FAISCEAUX | LOOM | YV7 / YV8 AND SP1_OR G1 | |
| 8 | FAISCEAUX | LOOM | GENERAL CHASSIS PESAGE | |
| 9 | ADAPTATEUR | ADAPTOR | 1" 3/16 - 18 UNEF | |
| 10 | FAISCEAUX | LOOM | YV7 / YV8 / G1 | |
| 11 | FAISCEAUX | LOOM | INTERCONNEXION | |
| | | | | |
| | | | | |
| | | | | |
| | | | | |
| | | | | |
| | | | | |
| | | | | |
| | | | | |
| | | | | |
| | | | | |
| | | | | |
| | | | | |
| | | | | |
| | | | | |
| | | | | |
| | | | | |
| | | | | |
| | | | | |
| | | | | |



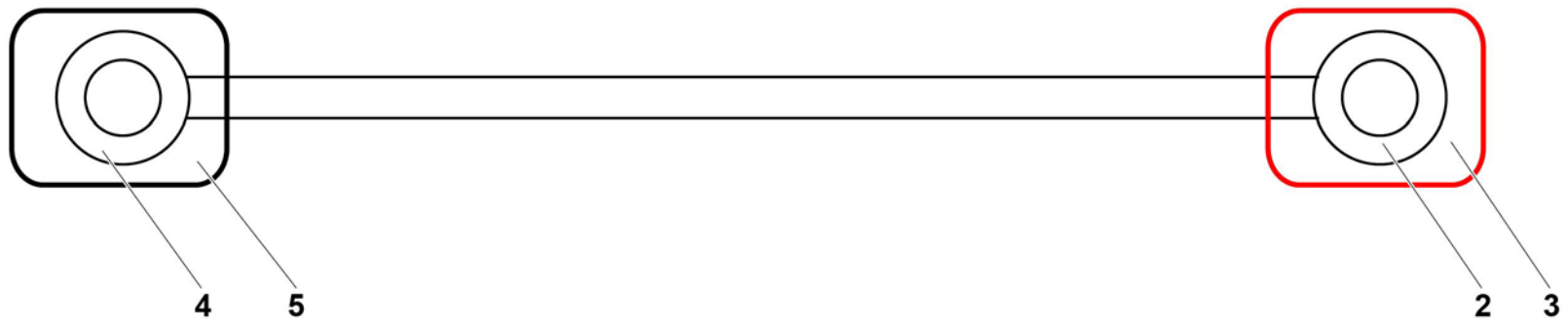
118C153040.C

▲ **FAISCEAUX**
LOOM

VARIATEUR/POMPE/BATTERIE
VARIABE SPEED UNIT/PUMP/BATTERY

◀ D-1 ▶

| Rep. | Désignation | Designation | Specification | Qty | Code | Up to / jusqu'à |
|------|-----------------------|-----------------|---------------|-----|------------|-----------------|
| 2 | COSSE | LUG | DIA 8 | 2 | 2440313830 | |
| 3 | CAPUCHON D'ÉTANCHÉITÉ | WATER PROOF CAP | | 2 | 2420303950 | |
| | | | | | | |
| | | | | | | |
| | | | | | | |
| | | | | | | |
| | | | | | | |
| | | | | | | |
| | | | | | | |
| | | | | | | |
| | | | | | | |
| | | | | | | |
| | | | | | | |
| | | | | | | |
| | | | | | | |
| | | | | | | |
| | | | | | | |
| | | | | | | |
| | | | | | | |
| | | | | | | |
| | | | | | | |
| | | | | | | |
| | | | | | | |
| | | | | | | |
| | | | | | | |
| | | | | | | |
| | | | | | | |
| | | | | | | |
| | | | | | | |
| | | | | | | |
| | | | | | | |
| | | | | | | |
| | | | | | | |
| | | | | | | |
| | | | | | | |
| | | | | | | |
| | | | | | | |
| | | | | | | |
| | | | | | | |
| | | | | | | |
| | | | | | | |
| | | | | | | |



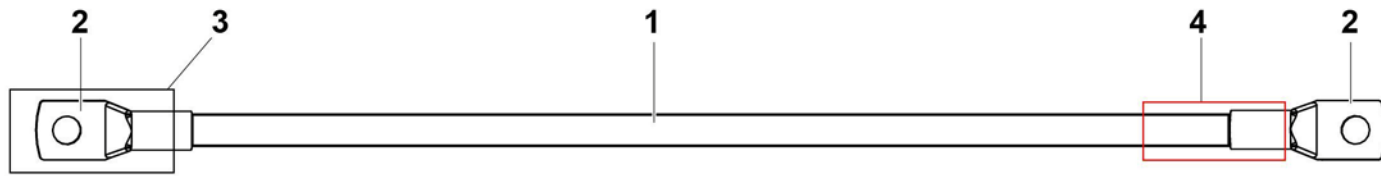
119C153220.C

**▲ CÂBLE
CABLE**

**CONNECTION CABLE INTER BATTERIE
CONNECTION INTER BATTERY CABLE**

◀ D-2 ▶

| Rep. | Désignation | Designation | Specification | Qty | Code | Up to / jusqu'à |
|------|----------------------|------------------------|---------------|-----|------------|-----------------|
| 2 | COSSE BATTERIE | BATTERY TERMINAL | - | 1 | 2440305320 | |
| 3 | CACHE COSSE BATTERIE | BATTERY TERMINAL COVER | ROUGE / RED | 1 | 2440313770 | |
| 4 | COSSE BATTERIE | BATTERY TERMINAL | + | 1 | 2440305310 | |
| 5 | CACHE COSSE BATTERIE | BATTERY TERMINAL COVER | NOIR / BLACK | 1 | 2440313780 | |
| | | | | | | |
| | | | | | | |
| | | | | | | |
| | | | | | | |
| | | | | | | |
| | | | | | | |
| | | | | | | |
| | | | | | | |
| | | | | | | |
| | | | | | | |
| | | | | | | |
| | | | | | | |
| | | | | | | |
| | | | | | | |
| | | | | | | |
| | | | | | | |
| | | | | | | |
| | | | | | | |
| | | | | | | |



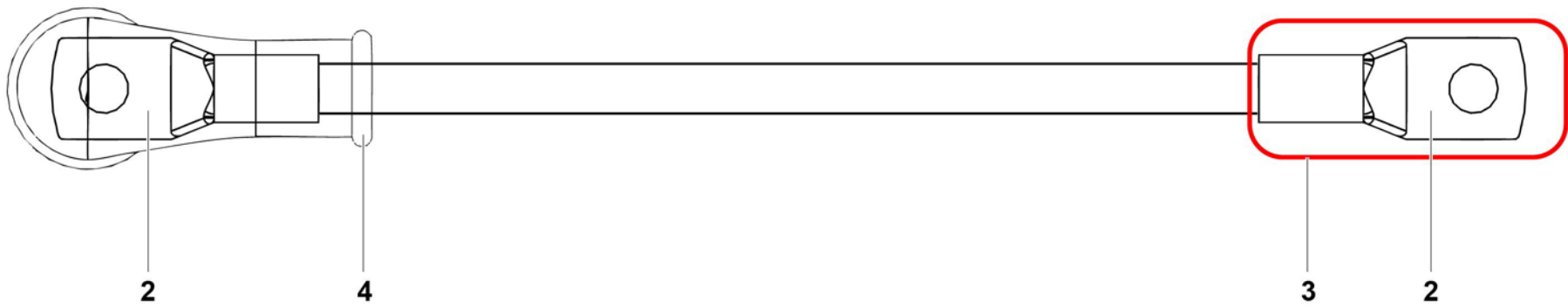
C16163

**▲ FAISCEAUX
LOOM**

**COUPE BATTERIE/FU1
BATTERY CUT-OFF/FU1**

◀ D-3 ▶

| Rep. | Désignation | Designation | Specification | Qty | Code | Up to / jusqu'à |
|------|-------------------------|-------------------------|---------------------------|-----|------------|-----------------|
| 1 | ADAPTATEUR | ADAPTOR | 1X35MM ² CABLE | 1 | 2440311470 | |
| 2 | COSSE | LUG | DIA 8 | 2 | 2440313830 | |
| 3 | CAPUCHON D'ÉTANCHÉITÉ | WATER PROOF CAP | | 1 | 2420303850 | |
| 4 | GAINE THERMORETRACTABLE | THERMORETRACTABLE SHAFT | | 1 | 2440701790 | |
| | | | | | | |
| | | | | | | |
| | | | | | | |
| | | | | | | |
| | | | | | | |
| | | | | | | |
| | | | | | | |
| | | | | | | |
| | | | | | | |
| | | | | | | |
| | | | | | | |
| | | | | | | |
| | | | | | | |
| | | | | | | |
| | | | | | | |
| | | | | | | |
| | | | | | | |
| | | | | | | |



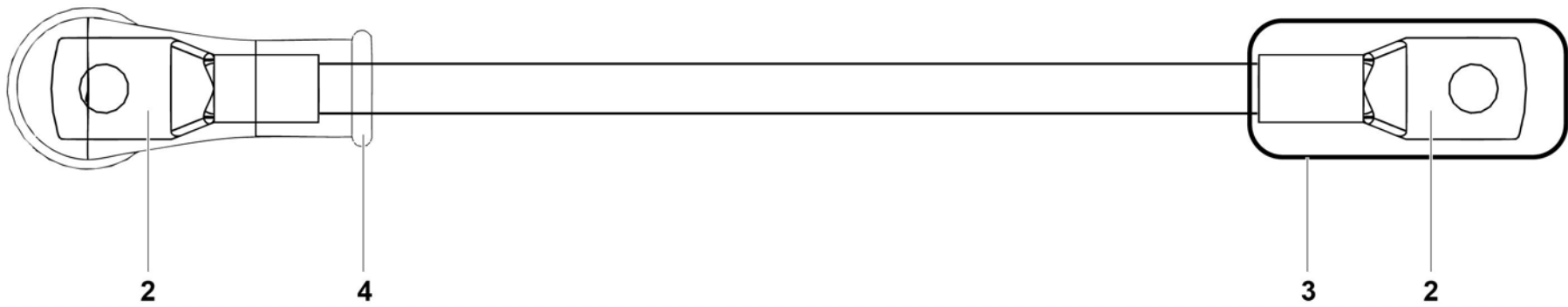
119P317800.B

**▲ FAISCEAUX
LOOM**

**+BAT N1 / COUPE BATTERIE
+BAT N1 / BATTERY CUT-OFF**

◀ D-4 ▶

| Rep. | Désignation | Designation | Specification | Qty | Code | Up to / jusqu'à |
|------|-----------------------|------------------------|---------------|-----|------------|-----------------|
| 2 | COSSE BATTERIE | BATTERY TERMINAL | + | 2 | 2440313930 | |
| 3 | CACHE COSSE BATTERIE | BATTERY TERMINAL COVER | ROUGE / RED | 1 | 2440313770 | |
| 4 | CAPUCHON D'ÉTANCHÉITÉ | WATER PROOF CAP | | 1 | 2420303950 | |
| | | | | | | |
| | | | | | | |
| | | | | | | |
| | | | | | | |
| | | | | | | |
| | | | | | | |
| | | | | | | |
| | | | | | | |
| | | | | | | |
| | | | | | | |
| | | | | | | |
| | | | | | | |
| | | | | | | |
| | | | | | | |
| | | | | | | |
| | | | | | | |
| | | | | | | |
| | | | | | | |



119P317810.C

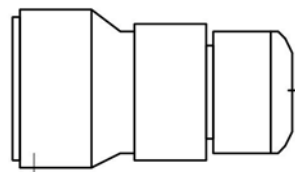


**FAISCEAUX
LOOM**

-BAT N4 / B- VARIATOR



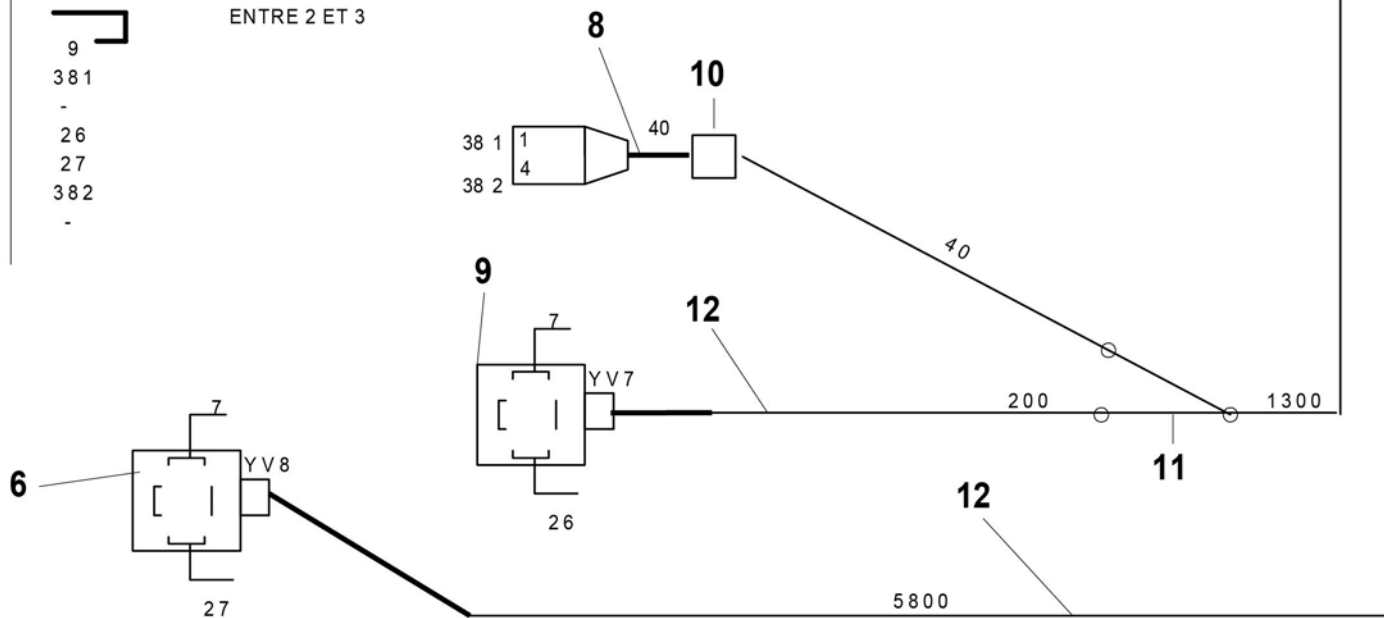
| Rep. | Désignation | Designation | Specification | Qty | Code | Up to / jusqu'à |
|------|-----------------------|------------------------|---------------|-----|------------|-----------------|
| 2 | COSSE BATTERIE | BATTERY TERMINAL | - | 2 | 2440305320 | |
| 3 | CACHE COSSE BATTERIE | BATTERY TERMINAL COVER | NOIR / BLACK | 1 | 2440313780 | |
| 4 | CAPUCHON D'ÉTANCHÉITÉ | WATER PROOF CAP | | 1 | 2420303950 | |
| | | | | | | |
| | | | | | | |
| | | | | | | |
| | | | | | | |
| | | | | | | |
| | | | | | | |
| | | | | | | |
| | | | | | | |
| | | | | | | |
| | | | | | | |
| | | | | | | |
| | | | | | | |
| | | | | | | |
| | | | | | | |
| | | | | | | |
| | | | | | | |
| | | | | | | |
| | | | | | | |
| | | | | | | |
| | | | | | | |
| | | | | | | |
| | | | | | | |
| | | | | | | |
| | | | | | | |



1 2

| PRISE | REP |
|-------|-----|
| 1 | 7 |
| 2 | 9 |
| 3 | 381 |
| 4 | - |
| 5 | 26 |
| 6 | 27 |
| 7 | 382 |
| 8 | - |
| 9 | - |

FAIRE UN SHUNT DANS LA PRISE
ENTRE 2 ET 3



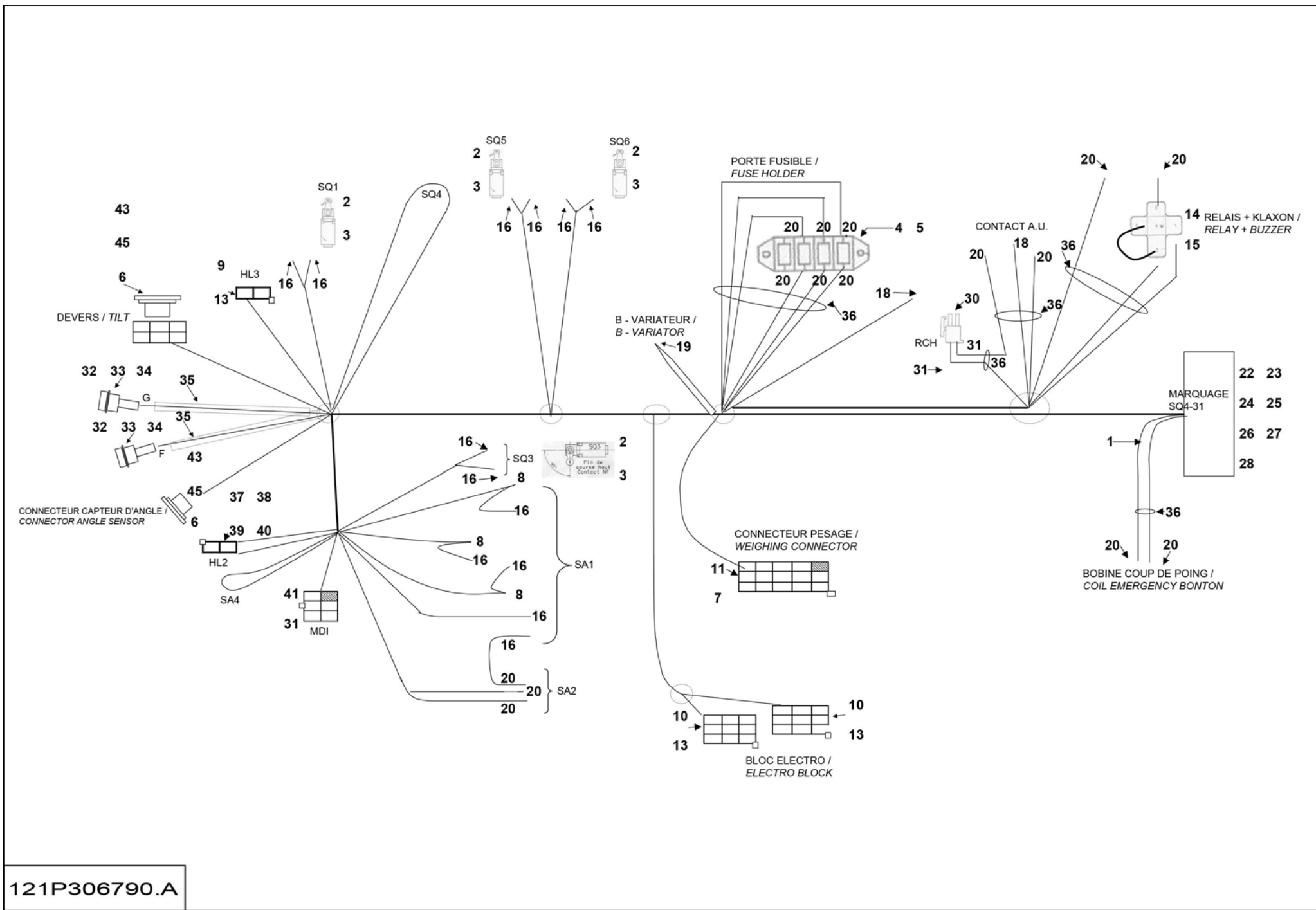
121P306680.B_1



FAISCEAUX LOOM

YV7 / YV8 ET SP1 OU G1 YV7 / YV8 AND SP1 OR G1

| Rep. | Désignation | Designation | Specification | Qty | Code | Up to / jusqu'à |
|------|-------------|----------------|----------------------|-------|------------|-----------------|
| 1 | FICHE | PLUG | 9 VOIES / WAYS | 1 | 2440603830 | |
| 2 | DOUILLE | PIN | | 7 | 2901010890 | |
| 6 | BORNIER | TERMINAL BLOCK | | 1 | 2442009180 | |
| 7 | FIL | WIRE | 0.75 MM ² | 19.5M | 2440311820 | |
| 8 | CONNECTEUR | CONNECTOR | M12 | 1 | 2901001610 | |
| 10 | TETINE | BOOT | | 1 | 2442009130 | |
| 11 | TÉ | T-PIECE | | 1 | 2442301010 | |
| 12 | GAINÉ | SHEATH | | 6M | 2440106240 | |
| | | | | | | |
| | | | | | | |
| | | | | | | |
| | | | | | | |
| | | | | | | |
| | | | | | | |
| | | | | | | |
| | | | | | | |
| | | | | | | |
| | | | | | | |
| | | | | | | |
| | | | | | | |
| | | | | | | |
| | | | | | | |
| | | | | | | |
| | | | | | | |

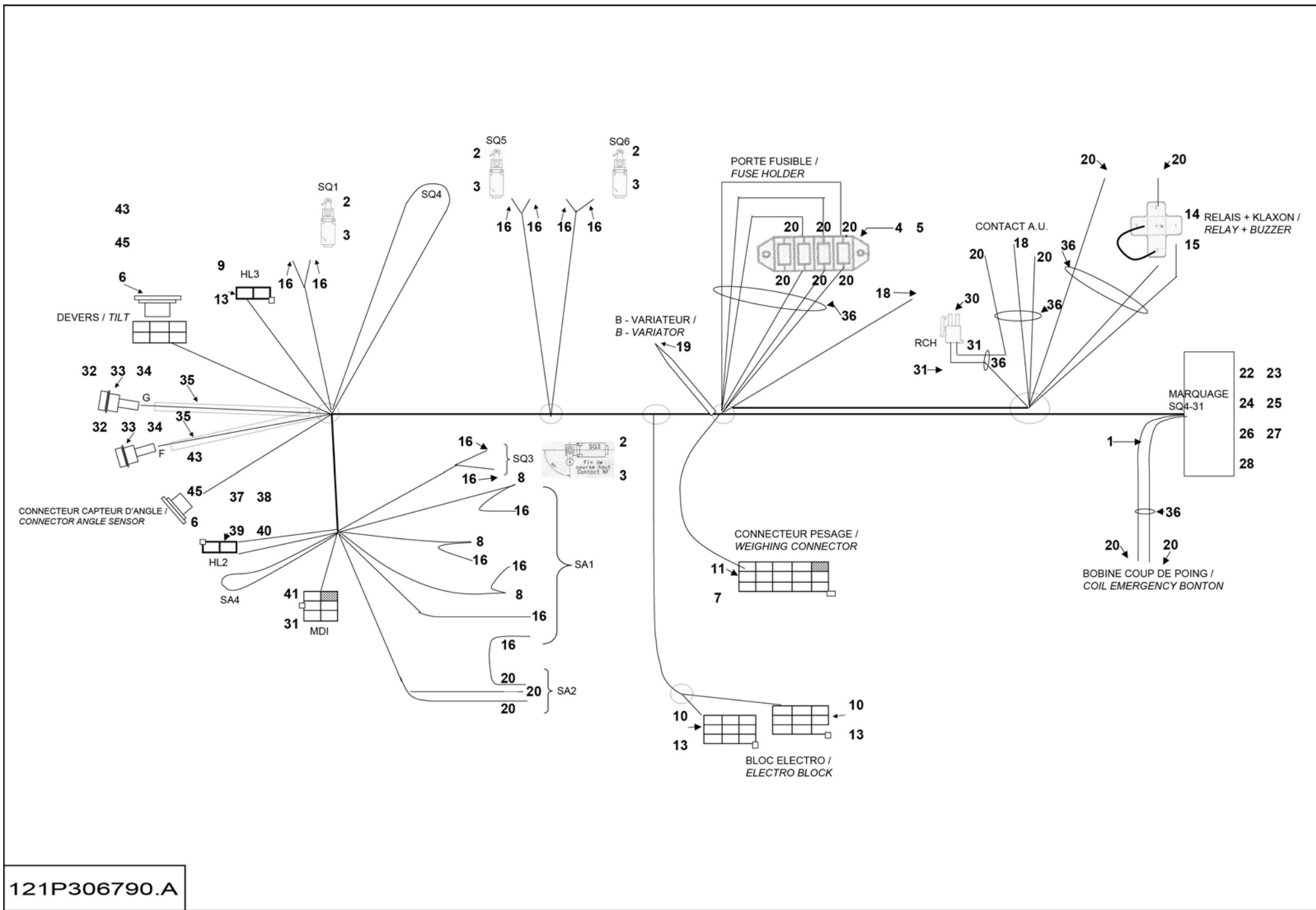


**▲ FAISCEAUX
LOOM**

**GENERAL CHASSIS PESAGE
WEIGHING**

**◀ D-8
1/2 ▶**

| Rep. | Désignation | Designation | Specification | Qty | Code | Up to / jusqu'à |
|------|-------------------------|--------------------|--|-----|------------|-----------------|
| 1 | FIL | WIRE | 0.75 MM ² | 1 | 2440311820 | |
| 2 | INTERRUPTEUR POSITION | POSITION SWITCH | | 4 | 2440901490 | |
| 3 | PRESSE-ÉTOUPE RÉDUCTEUR | REDUCER GLAND | 13 -7 13-9 | 4 | 2441613010 | |
| 4 | PORTE FUSIBLE | FUSE HOLDER | | 1 | 2440202150 | |
| 5 | FUSIBLE | FUSE | 10 AMP | 3 | 2440602430 | |
| 6 | JOINT D'ÉTANCHÉITÉ | SEALING RING | 1.5 | 6 | 2901000810 | |
| 7 | DOUILLE | PIN | 1.5 ² -2.5 ² MNL | 14 | 2440404030 | |
| 8 | EMBOUT CÂBLAGE | CABLING TIP | | 3 | 2440502340 | |
| 9 | BOÎTIER FEMELLE | FEMALE CASE | 2 VOIES / WAYS | 1 | 2440203540 | |
| 10 | BOÎTIER FEMELLE | FEMALE CASE | 9 VOIES / WAYS | 2 | 2440203300 | |
| 11 | BOÎTIER MÂLE | MALE CASE | 15 VOIES / WAYS | 1 | 2440203140 | |
| 13 | COSSE | LUG | BROCHE | 20 | 2440208040 | |
| 14 | EMBASE | BASE | | 1 | 2901011950 | |
| 15 | CONTACT RELAIS | RELAY CONTACT | | 4 | 2901011940 | |
| 16 | EMBOUT DE CÂBLAGE ROUGE | RED CABLING TIP | | 13 | 2440502250 | |
| 18 | COSSE RONDE ROUGE | RED ROUND TERMINAL | DIA 8 | 2 | 2440305600 | |
| 19 | COSSE | LUG | D 8 COSSE RONDE BLEUE | 1 | 2440313580 | |
| 20 | COSSE | LUG | FEMELLE/FEMAL LG:6.3 | 15 | 2440313440 | |
| 22 | CONNECTEUR | CONNECTOR | 42 WAYS | 1 | 2440308700 | |
| 23 | CONTACT FEMELLE | FEMALE CONTACT | | 2 | 2440318750 | |
| 24 | CONTACT FEMELLE | FEMALE CONTACT | | 32 | 2440318760 | |
| 25 | ISOLANT | INSULATION | | 2 | 2440902030 | |
| 26 | ISOLANT | INSULATION | | 32 | 2440902020 | |
| 27 | OBTURATEUR | SEAL | | 4 | 2441500060 | |
| 28 | OBTURATEUR | SEAL | | 4 | 2441500060 | |
| 30 | CONNECTEUR | CONNECTOR | 2 VOIES / WAYS | 1 | 2440308630 | |

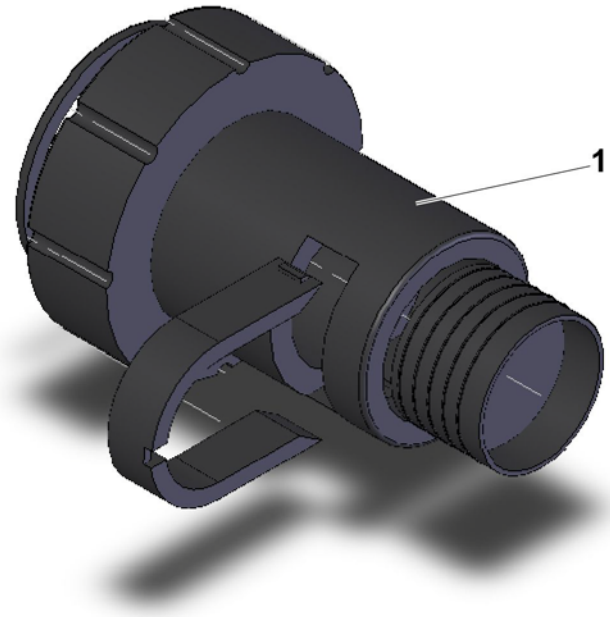


121P306790.A

**▲ FAISCEAUX
LOOM**

**GENERAL CHASSIS PESAGE
WEIGHING**

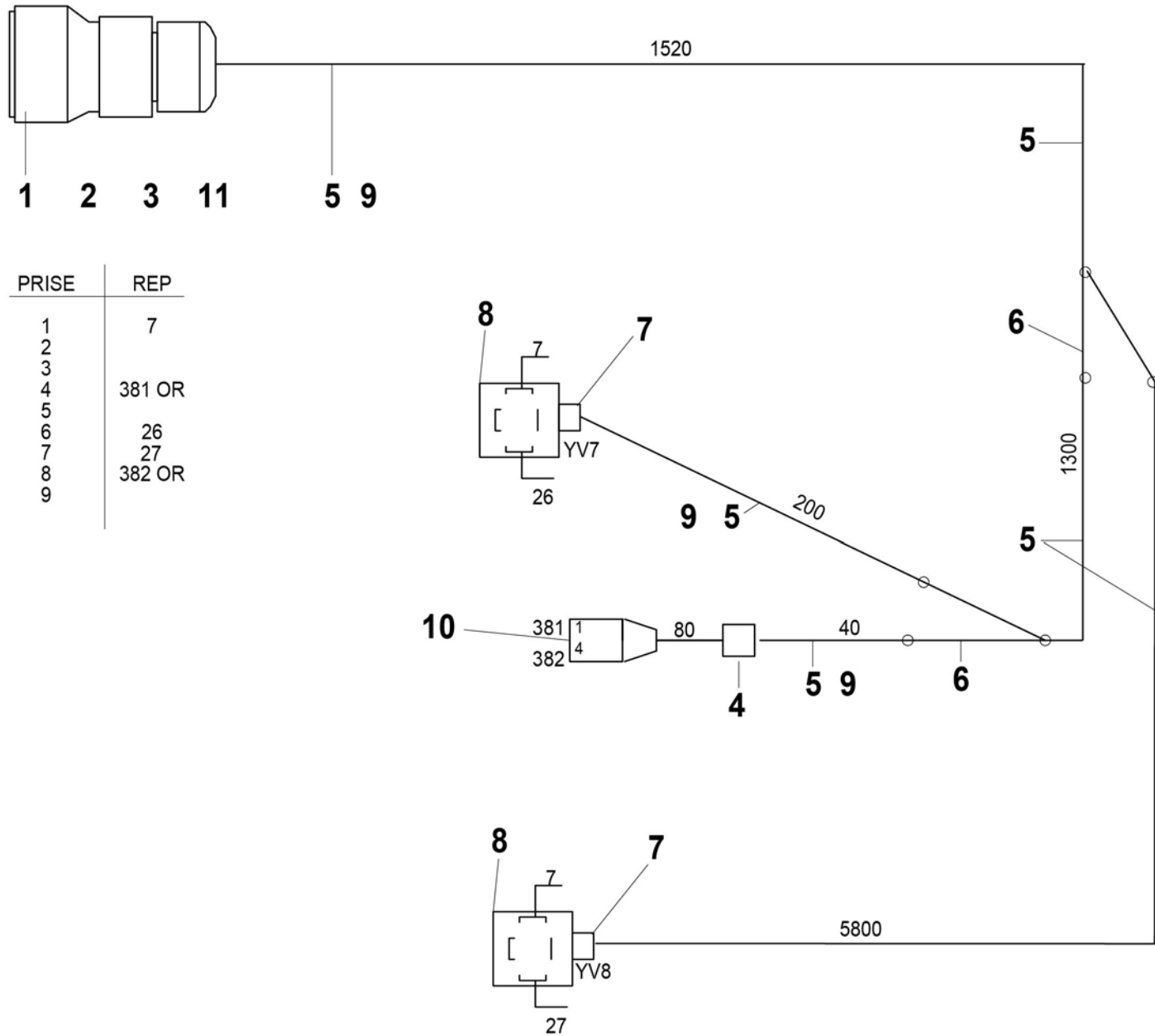
| Rep. | Désignation | Designation | Specification | Qty | Code | Up to / jusqu'à |
|------|-----------------|----------------|--|------|------------|-----------------|
| 31 | DOUILLE | PIN | 0.5 MM ² | 7 | 2440404090 | |
| 32 | EMBASE | BASE | 9 VOIES / WAYS | 2 | 2440502820 | |
| 33 | ADAPTATEUR | ADAPTOR | POUR FICHE 9 VOIES / FOR PLUG 9 WAYS | 2 | 2440106210 | |
| 34 | COSSE | LUG | BROCHE | 16 | 2901009810 | |
| 35 | GAINÉ | SHEATH | 15.8 | 0.6M | 2440701880 | |
| 36 | COLLIER | COLLAR | 2.4X140 | 1 | 2449002810 | |
| 37 | BOÎTIER MÂLE | MALE CASE | 2 VOIES / WAYS | 1 | 2440203330 | |
| 38 | DOUILLE | PIN | 1.5 ² -2.5 ² MNL | 2 | 2440404030 | |
| 39 | JOINT | SEAL | 2 VOIES / WAYS | 1 | 2441003250 | |
| 40 | JOINT INTERFACE | INTERFACE SEAL | 2 VOIES / WAYS | 1 | 2441003260 | |
| 41 | CONNECTEUR | CONNECTOR | 6 VOIES / WAYS | 1 | 2440308640 | |
| 43 | CONNECTEUR | CONNECTOR | MALE 3 VOIES / WAYS | 2 | 2901000790 | |
| 45 | CONTACT FEMELLE | FEMALE CONTACT | | 6 | 2901000820 | |
| | | | | | | |
| | | | | | | |
| | | | | | | |
| | | | | | | |
| | | | | | | |
| | | | | | | |
| | | | | | | |
| | | | | | | |
| | | | | | | |
| | | | | | | |
| | | | | | | |
| | | | | | | |
| | | | | | | |
| | | | | | | |
| | | | | | | |
| | | | | | | |
| | | | | | | |
| | | | | | | |
| | | | | | | |
| | | | | | | |
| | | | | | | |



2440106290

**▲ ADAPTEUR
ADAPTOR**

| Rep. | Désignation | Designation | Specification | Qty | Code | Up to / jusqu'à |
|------|-------------|-------------|----------------|-----|------------|-----------------|
| 1 | ADAPTATEUR | ADAPTOR | 9 VOIES / WAYS | 1 | 2440106290 | |
| | | | | | | |
| | | | | | | |
| | | | | | | |
| | | | | | | |
| | | | | | | |
| | | | | | | |
| | | | | | | |
| | | | | | | |
| | | | | | | |
| | | | | | | |
| | | | | | | |
| | | | | | | |
| | | | | | | |
| | | | | | | |
| | | | | | | |
| | | | | | | |
| | | | | | | |
| | | | | | | |
| | | | | | | |
| | | | | | | |
| | | | | | | |
| | | | | | | |
| | | | | | | |
| | | | | | | |
| | | | | | | |
| | | | | | | |
| | | | | | | |
| | | | | | | |
| | | | | | | |
| | | | | | | |
| | | | | | | |
| | | | | | | |



| PRISE | REP |
|-------|--------|
| 1 | 7 |
| 2 | |
| 3 | |
| 4 | 381 OR |
| 5 | |
| 6 | 26 |
| 7 | 27 |
| 8 | 382 OR |
| 9 | |

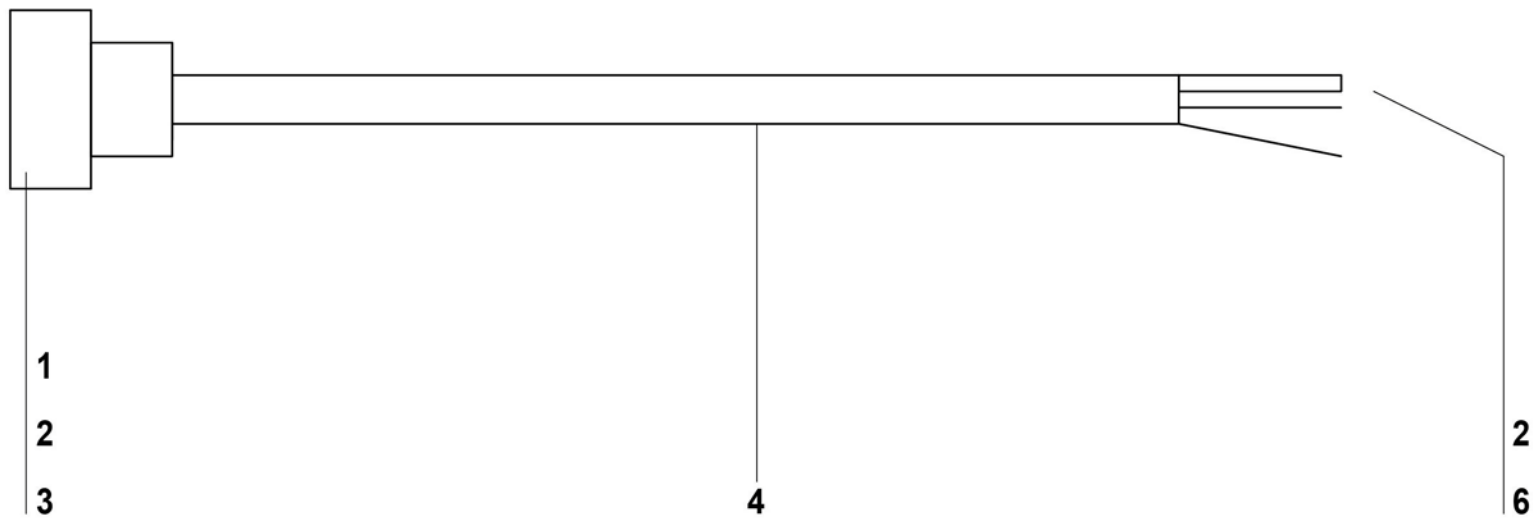
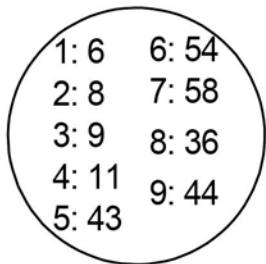
121P338500.B_1

**▲ FAISCEAUX
LOOM**

YV7 / YV8 / G1

◀ D-10 ▶

| Rep. | Désignation | Designation | Specification | Qty | Code | Up to / jusqu'à |
|------|-----------------|----------------|---------------------------------------|-----|------------|-----------------|
| 1 | FICHE | PLUG | 9 VOIES / WAYS | 1 | 2440603830 | |
| 2 | CONTACT FEMELLE | FEMALE CONTACT | | 3 | 2440404040 | |
| 3 | ADAPTATEUR | ADAPTOR | POUR FICHE 9 VOIES FOR PLUG 9 WAYS | 1 | 2440106210 | |
| 4 | TETINE | BOOT | | 1 | 2442009130 | |
| 5 | GAINE | SHEATH | 10 | 1 | 2440701900 | |
| 6 | TÉ | T-PIECE | 10-10-10 | 1 | 2442301010 | |
| 7 | ADAPTATEUR | ADAPTOR | | 2 | 2440106240 | |
| 8 | BORNIER | TERMINAL BLOCK | | 1 | 2442009180 | |
| 9 | FIL | WIRE | 0.75 MM ² | 1 | 2440311820 | |
| 10 | CONNECTEUR | CONNECTOR | M12 | 1 | 2901001610 | |
| 11 | DOUILLE | PIN | | 2 | 2901010890 | |
| | | | | | | |
| | | | | | | |
| | | | | | | |
| | | | | | | |
| | | | | | | |
| | | | | | | |
| | | | | | | |
| | | | | | | |
| | | | | | | |
| | | | | | | |
| | | | | | | |
| | | | | | | |
| | | | | | | |

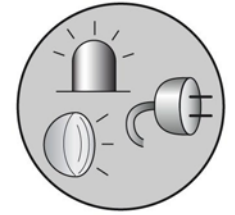
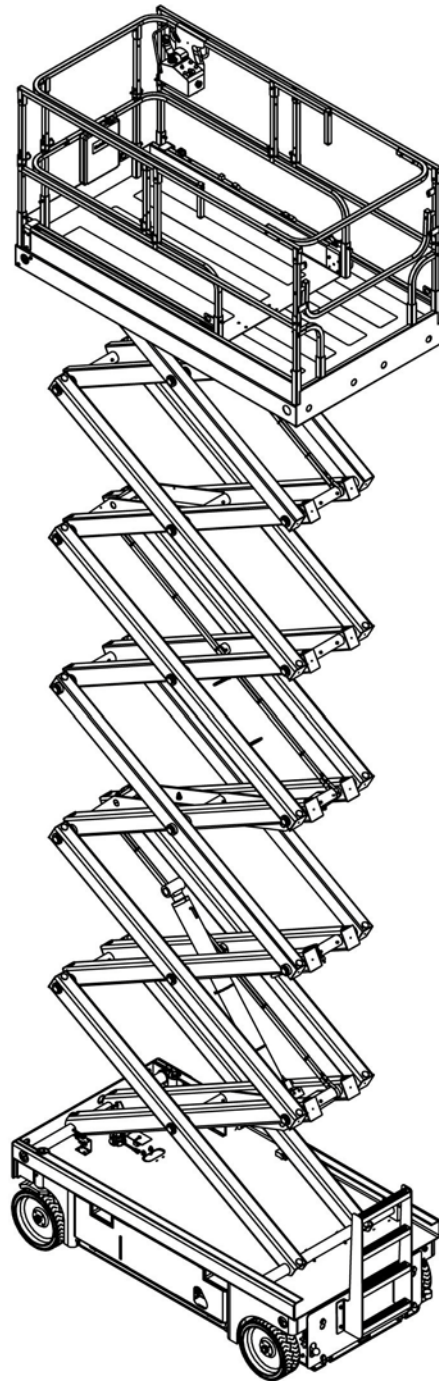


167P320880.E

**▲ FAISCEAUX
LOOM**

INTERCONNEXION

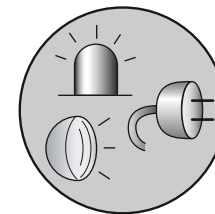
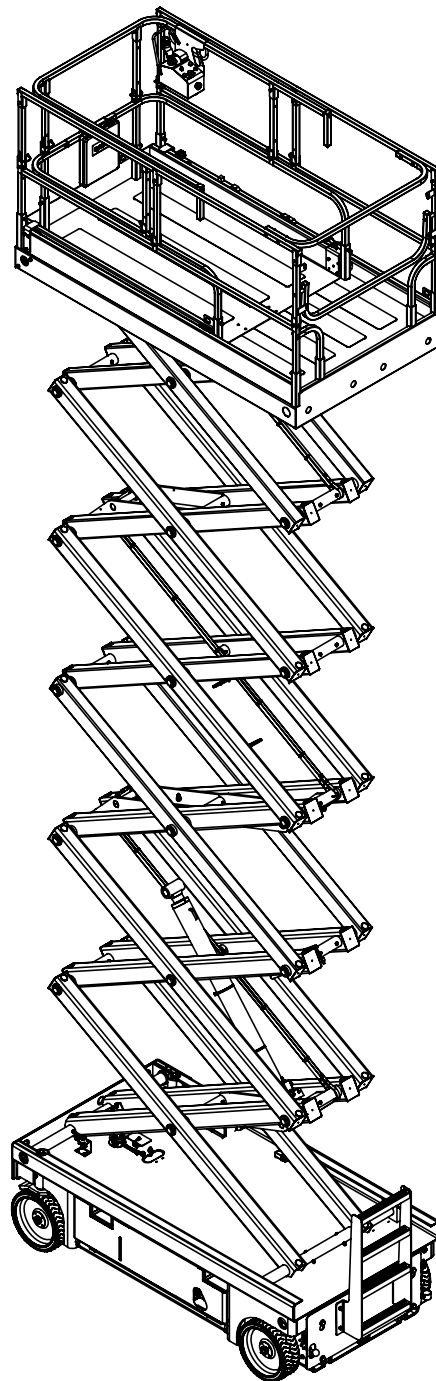
| Rep. | Désignation | Designation | Specification | Qty | Code | Up to / jusqu'à |
|------|-----------------|----------------|----------------|-------|------------|-----------------|
| 1 | FICHE | PLUG | 9 VOIES / WAYS | 1 | 2440603830 | |
| 2 | CONTACT FEMELLE | FEMALE CONTACT | | 16 | 2440404040 | |
| 3 | ADAPTATEUR | ADAPTER | | 1 | 2440106280 | |
| 4 | GAINE | SHEATH | 12 | 1.51M | 2440701930 | |
| 6 | DOUILLE | PIN | | 2 | 2901010890 | |
| | | | | | | |
| | | | | | | |
| | | | | | | |
| | | | | | | |
| | | | | | | |
| | | | | | | |
| | | | | | | |
| | | | | | | |
| | | | | | | |
| | | | | | | |
| | | | | | | |
| | | | | | | |
| | | | | | | |
| | | | | | | |
| | | | | | | |
| | | | | | | |
| | | | | | | |
| | | | | | | |
| | | | | | | |
| | | | | | | |
| | | | | | | |
| | | | | | | |



167-6

**▲ GROUPE OPTIONS
OPTIONS GROUP**

| Rep. | Désignation | Designation | Specification | Up to / jusqu'à |
|------|---|---|--|-----------------|
| 280 | ENSEMBLE DÉTECTEUR | DETECTOR ASSEMBLY | COUPURE TRANSLATION / TRAVEL CUT 1.7M COMPACT | |
| 320 | ENSEMBLE CHARGEUR | CHARGER UNIT | 80V | |
| 321 | FICHE | PLUG | 110V | |
| 322 | FICHE | PLUG | 220V | |
| 323 | FICHE | PLUG | SW | |
| 324 | ENSEMBLE ALIMENTATION NACELLE | PLATFORM ALIMENTATION ASSEMBLY | US | |
| 325 | ENSEMBLE ALIMENTATION NACELLE | PLATFORM ALIMENTATION ASSEMBLY | SUISSE | |
| 326 | ENSEMBLE ALIMENTATION NACELLE | PLATFORM ALIMENTATION ASSEMBLY | AUSTRALIE | |
| 327 | ENSEMBLE ALIMENTATION NACELLE | PLATFORM ALIMENTATION ASSEMBLY | 110V GB | |
| 328 | ENSEMBLE ALIMENTATION NACELLE | PLATFORM ALIMENTATION ASSEMBLY | 220 EUR | |
| 329 | ENSEMBLE ALIMENTATION NACELLE | PLATFORM ALIMENTATION ASSEMBLY | EU NON INDUSTRIELLE / NON INDUSTRIAL | |
| 370 | ENSEMBLEFEU À ÉCLATS | FLASH LIGHTS ASSEMBLY | | |
| 520 | ENSEMBLE PLATEFORME | PLATFORM UNIT | 1.2M | |
| 611 | ENSEMBLE PUPITRE NACELLE AVEC BRIDE | CONTROL BOX UNIT WITH FLANGE | | |
| 612 | ENSEMBLE PUPITRE NACELLE AVEC BRIDE | CONTROL BOX UNIT WITH FLANGE | NOUVEAU PG / PG NEW | |
| 613 | ENSEMBLE PUPITRE NACELLE AVEC BRIDE | CONTROL BOX UNIT WITH FLANGE | NOUVEAU PG / PG NEW | |
| 795 | KIT RETROFIT | RETROFIT KIT | PROTECTION INTERRUPT- TEUR / SWITCH PROTECTION | |
| 796 | KIT RETROFIT | RETROFIT KIT | DEFREINAGE AUTOMATIQUE/ AUTOMATIC BRAKE RELEASE | |
| 802 | SIMPLE DISJONCTEUR OU INTERRUPTEUR DIFFÉRENTIEL | SIMPLE CIRCUIT BREAKER OR DIFFERENTIAL SWITCH | | |
| 803 | CHARGEUR | CHARGER | 110V | |
| 804 | HUILE BIODÉGRADABLE | BIODEGRADABLE OIL | | |
| 805 | HUILE PAYS FROID | COLD CONDITIONS OIL | | |
| 806 | PROTECTION PUPITRE HAUT | UPPER PANEL PROTECTION | | |
| 807 | OPTION RUSSIE - UKRAINE | RUSSIA - UKRAINE OPTION | PRISE / PLUG SOCKET 24V | |
| 808 | FILTRE RETOUR AVEC MANOMÈTRE COLMATAGE | RETURN FILTER WITH CLOGGING GAUGE | | |
| 809 | PUPITRE BAS AVEC AVERTISSEUR | LOWER CONTROL BOX WITH BUZZER | | |

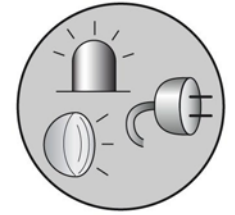
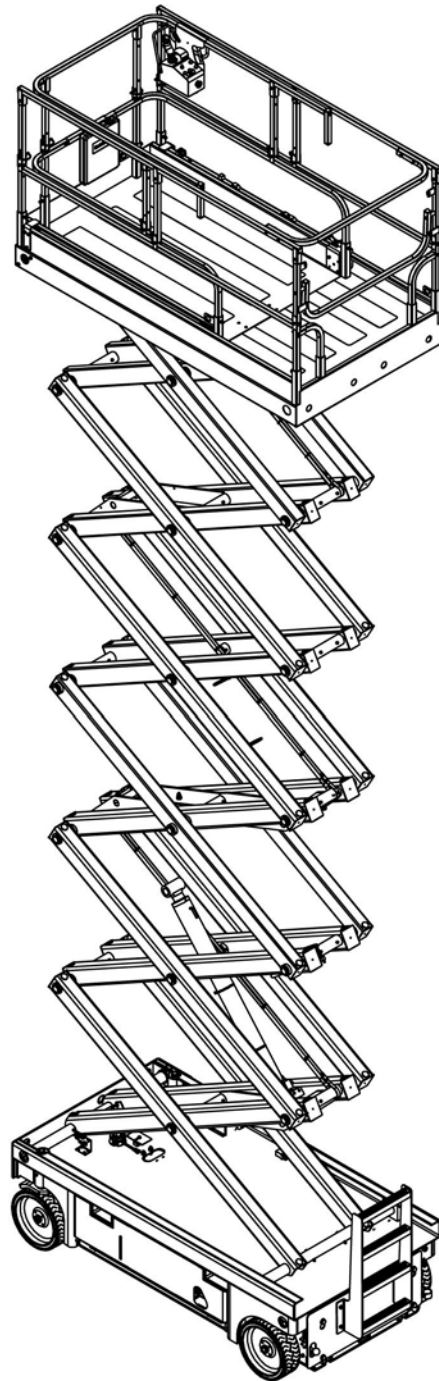


167-6

**▲ GROUPE OPTIONS
OPTIONS GROUP**

**E
2/3**

| Rep. | Désignation | Designation | Specification | Up to / jusqu'à |
|------|--|---|---|-----------------|
| 810 | PROTECTION AU FROID GARDE CORPS RABATTABLE LARGE | COLD PROTECTION WIDE FOLDING GUARD RAIL | | |
| 811 | PROTECTION AU FROID GARDE CORPS FIXE LARGE | COLD PROTECTION WIDE FIXED GUARD RAIL | | |
| 814 | FICHE POUR CHARGEUR BI TENSION | PLUG FOR BI POWER CHARGER | | |
| 815 | FICHE POUR CHARGEUR | CHARGER PLUG | 220V | |
| 816 | REPLISSAGE CENTRALISÉ | CENTRALISED FILLING | | |
| 817 | CLÉ | KEY | 455 3 POSITIONS | |
| 819 | FICHE POUR CHARGEUR | CHARGER PLUG | 110V | |
| 820 | DOUBLE DISJONCTEUR OU INTERRUPTEUR DIFFÉRENTIEL | DOUBLE CIRCUIT BREAKER OR DIFFERENTIAL SWITCH | | |
| 821 | CHARGEUR BI TENSION | BI POWER CHARGER | | |
| 822 | VÉRIN TIGE SÈCHE | DRY ROD JACK | | |
| 823 | OPTION AUSTRALIE | AUSTRALIA OPTION | DEFREINAGE AUTOMATIQUE / AUTOMATIC BRAKE RELEASE | |
| 824 | RALLONGE PUPITRE | CONTROL BOX EXTENSION | | |
| 825 | RALLONGE POSTE CONDUITE | OPERATING STATION EXTENSION | | |
| 826 | BRUITEUR DE TRANSLATION | TRAVEL BUZZER | TOUS CISEAUX / ALL SCIS- SORS | |
| 827 | BRUITEUR DE TRANSLATION | TRAVEL BUZZER | AUTRES TOUS CISEAUX / OTHER ALL SCISSORS | |
| 828 | ARRÊT URGENCE | EMERGENCY STOP | EN SÉRIE / SERIAL | |
| 829 | OPTION | OPTION | VS SS ARRÊT DESC/ STOP DESC | |
| 830 | OPTION | OPTION | CHARGEUR / CHARGER | |
| 831 | PORTE ÉLECTRIQUE PIVOTANTE LARGE | PIVOTANT LARGE ELECTRICAL DOOR | | |
| 832 | PEDALE HOMME MORT | DEADMAN'S FOOTSWITCH | | |
| 833 | COUPE CIRCUIT ISOLATOR COMPACT LARGE | LARGE COMPACT CUT CIRCUIT ISOLATOR | | |
| 834 | PORTE PLAQUES COMPACT | COMPACT PANEL CARRIER | | |
| 835 | PRÉ-INSTALLATION TRACKUNIT | TRACKUNIT PREDISPOSITION | | |
| 836 | BATTERIE ET CHARGEUR | BATTERY AND CHARGER | | |
| 837 | TRACKUNIT | TRACKUNIT | | |
| 838 | PORTE PANIER | BASKET GATE | | |



167-6



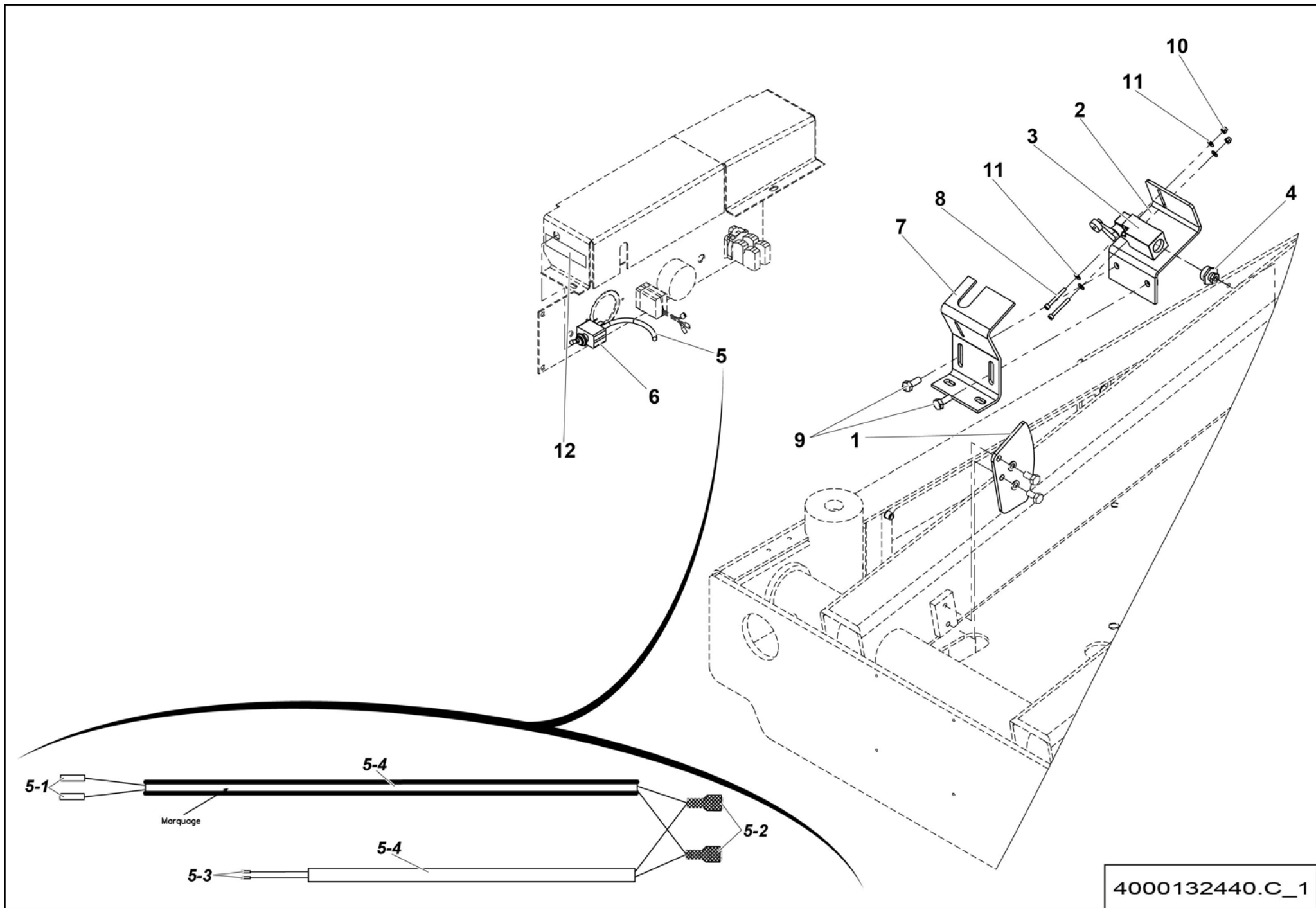
GROUPE OPTIONS OPTIONS GROUP



E
3/3



| Rep. | Désignation | Designation | Specification | Up to / jusqu'à |
|------|--------------------|---------------------|---------------|-----------------|
| 839 | OPTION PORTE TUBES | TUBES HOLDER OPTION | | |
| | | | | |
| | | | | |
| | | | | |
| | | | | |
| | | | | |
| | | | | |
| | | | | |
| | | | | |
| | | | | |
| | | | | |
| | | | | |
| | | | | |
| | | | | |
| | | | | |
| | | | | |
| | | | | |
| | | | | |
| | | | | |
| | | | | |
| | | | | |
| | | | | |
| | | | | |
| | | | | |
| | | | | |
| | | | | |

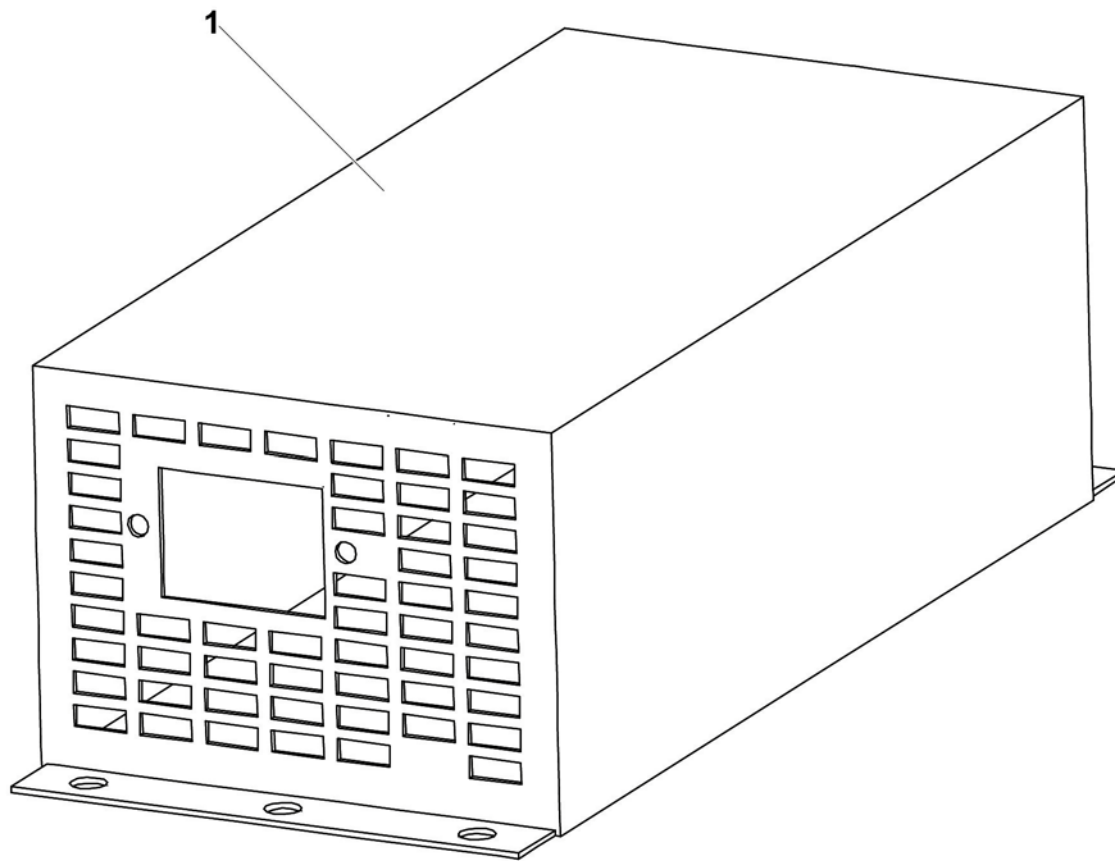


▲ **ENSEMBLE DÉTECTEUR**
DETECTOR ASSEMBLY

COUPURE TRANSLATION 1.7M COMPACT
TRAVEL CUT

◀ **E-280** ▶

| Rep. | Désignation | Designation | Specification | Qty | Code | Up to / jusqu'à |
|------|--------------------------|---------------------------|--|-----|------------|-----------------|
| 1 | BUTÉE | STOP | CAME | 1 | 4000054380 | |
| 2 | TÔLE SUPPORT | SHEET METAL SUPPORT | CAPTEUR SQ4 | 1 | 4000308660 | |
| 3 | INTERRUPTEUR POSITION | POSITION SWITCH | | 1 | 2440901490 | |
| 4 | PRESSE-ETOUPE | GLAND | REDUCTEUR 13 -7 13-9 | 1 | 2441613010 | |
| 5 | FAISCEAU | HARNESS | COUPURE TRANSLATION | 1 | 4000137480 | |
| 5-1 | COSSE | LUG | | 2 | 2440313150 | |
| 5-2 | COSSE | LUG | FEMELLE/FEMAL LG:6.3 COSSE CLIPS ROUGE | 2 | 2440313440 | |
| 5-3 | EMBOUT DE CÂBLAGE ROUGE | RED CABLING TIP | | 2 | 2440502250 | |
| 5-4 | FIL | WIRE | 2X1MM - S5074 | 1 | 2440311480 | |
| 6 | INTER. UNIPOLAIRE LEVIER | SINGLE-POLE TOGGLE SWITCH | | 1 | 2440901650 | |
| 7 | CAPTEUR PETITE VITESSE | LOW SPEED SENSOR | | 1 | 4000308690 | |
| 8 | VIS CHC | SOCKET CAP SCREW | M4X35-20 CL.8.8 | 2 | 2308231220 | |
| 9 | VIS H | CAP SCREW | M8X20-20 CL.8.8 | 2 | 2331231420 | |
| 10 | ECROU AUTOFREINE | HEX LOCKNUT | M4 CL. 8 | 2 | 2349221480 | |
| 11 | RONDELLE PLATE | ROUND HOLE WASHER | 4.3 - 10 - 0.8 - CL.8.8 | 4 | 2351112030 | |
| 12 | COUPURE TRANSLATION | TRAVEL CUT | | 1 | 4000139040 | |
| | | | | | | |
| | | | | | | |
| | | | | | | |
| | | | | | | |
| | | | | | | |
| | | | | | | |
| | | | | | | |
| | | | | | | |
| | | | | | | |
| | | | | | | |
| | | | | | | |
| | | | | | | |
| | | | | | | |
| | | | | | | |
| | | | | | | |
| | | | | | | |



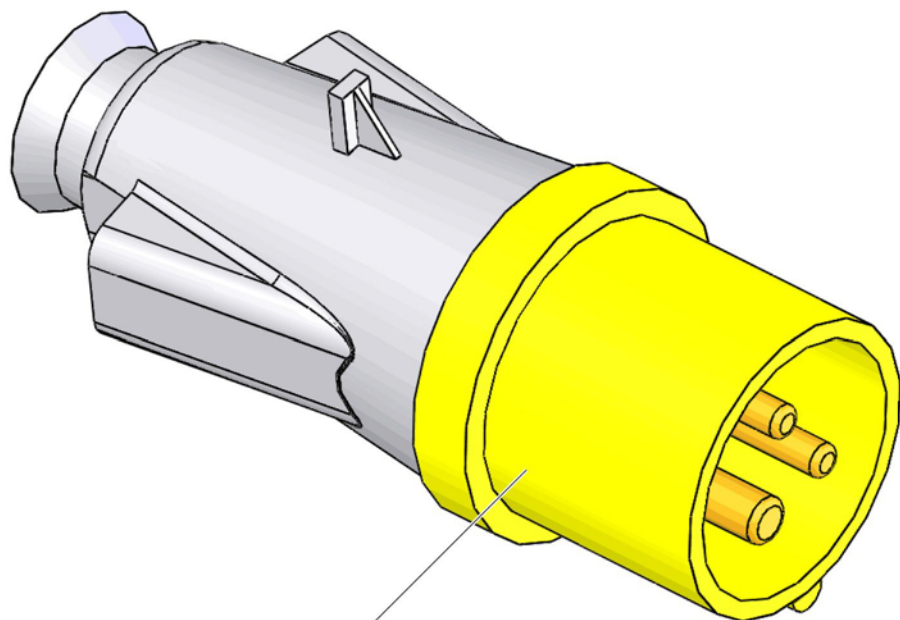
126P343520.A

▲ **ENSEMBLE CHARGEUR
CHARGER UNIT**

80V

◀ **E-
320** ▶

| Rep. | Désignation | Designation | Specification | Qty | Code | Up to / jusqu'à |
|------|----------------------|-----------------|---------------|-----|------------|-----------------|
| 1 | CHARGEUR DE BATTERIE | BATTERY CHARGER | 24V 30A: 80V | 1 | 2901009610 | |
| | | | | | | |
| | | | | | | |
| | | | | | | |
| | | | | | | |
| | | | | | | |
| | | | | | | |
| | | | | | | |
| | | | | | | |
| | | | | | | |
| | | | | | | |
| | | | | | | |
| | | | | | | |
| | | | | | | |
| | | | | | | |
| | | | | | | |
| | | | | | | |
| | | | | | | |
| | | | | | | |
| | | | | | | |
| | | | | | | |
| | | | | | | |
| | | | | | | |
| | | | | | | |
| | | | | | | |
| | | | | | | |
| | | | | | | |
| | | | | | | |
| | | | | | | |
| | | | | | | |
| | | | | | | |
| | | | | | | |
| | | | | | | |
| | | | | | | |
| | | | | | | |
| | | | | | | |
| | | | | | | |



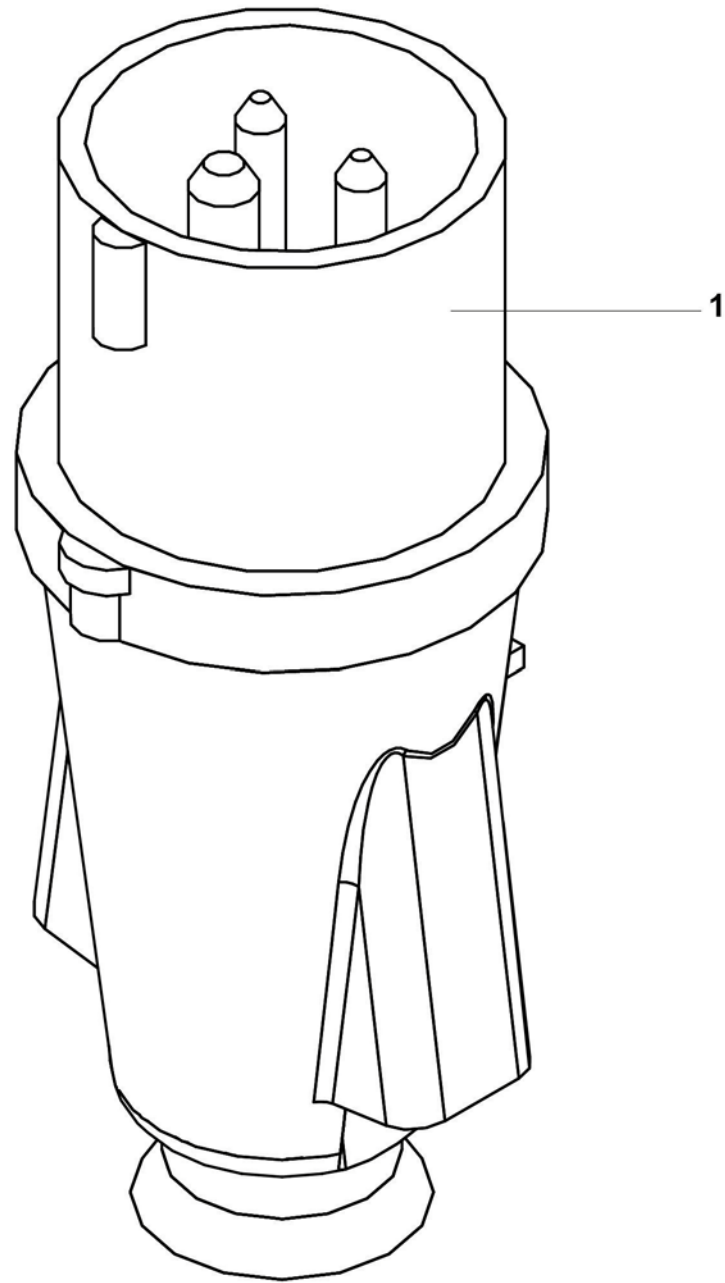
126P343550.A

▲ **FICHE
PLUG**

110V

◀ **E-
321** ▶

| Rep. | Désignation | Designation | Specification | Qty | Code | Up to / jusqu'à |
|------|-------------|-------------|------------------------------|-----|------------|-----------------|
| 1 | FICHE | PLUG | 2P+T 115V 16A JAUNE / YELLOW | 1 | 2440603940 | |
| | | | | | | |
| | | | | | | |
| | | | | | | |
| | | | | | | |
| | | | | | | |
| | | | | | | |
| | | | | | | |
| | | | | | | |
| | | | | | | |
| | | | | | | |
| | | | | | | |
| | | | | | | |
| | | | | | | |
| | | | | | | |
| | | | | | | |
| | | | | | | |
| | | | | | | |
| | | | | | | |
| | | | | | | |
| | | | | | | |
| | | | | | | |
| | | | | | | |
| | | | | | | |
| | | | | | | |
| | | | | | | |
| | | | | | | |
| | | | | | | |



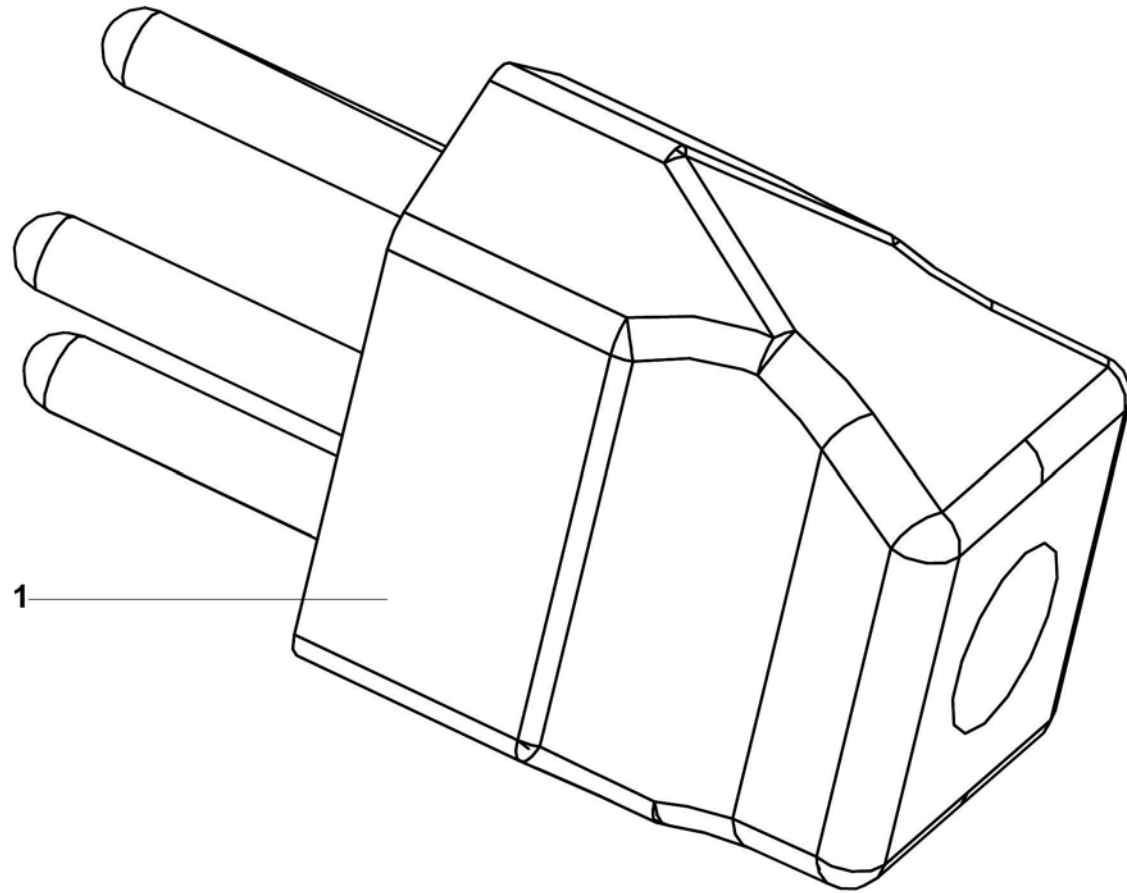
126P343560.A

▲ FICHE
PLUG

220V

◀ E-
322 ▶

| Rep. | Désignation | Designation | Specification | Qty | Code | Up to / jusqu'à |
|------|-------------|-------------|---------------|-----|------------|-----------------|
| 1 | FICHE | PLUG | 16A 2P+T 220V | 1 | 2440603770 | |
| | | | | | | |
| | | | | | | |
| | | | | | | |
| | | | | | | |
| | | | | | | |
| | | | | | | |
| | | | | | | |
| | | | | | | |
| | | | | | | |
| | | | | | | |
| | | | | | | |
| | | | | | | |
| | | | | | | |
| | | | | | | |
| | | | | | | |
| | | | | | | |
| | | | | | | |
| | | | | | | |
| | | | | | | |
| | | | | | | |
| | | | | | | |
| | | | | | | |



126P343570.A

▲ **FICHE
PLUG**

SW

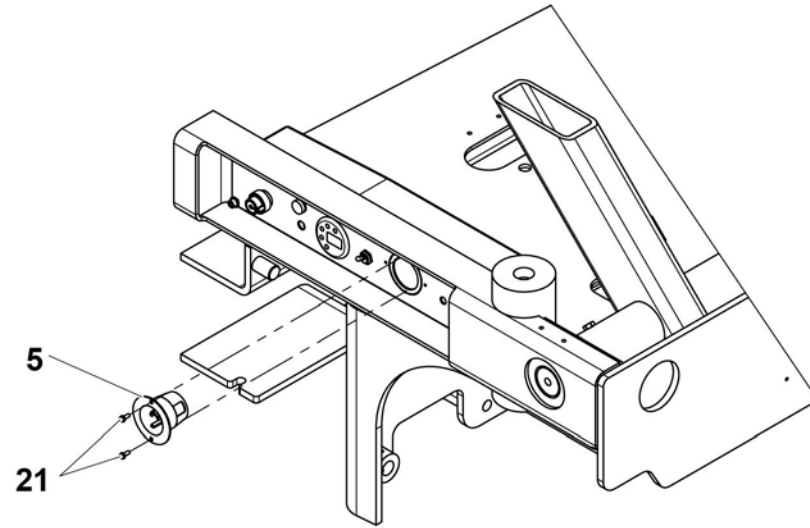
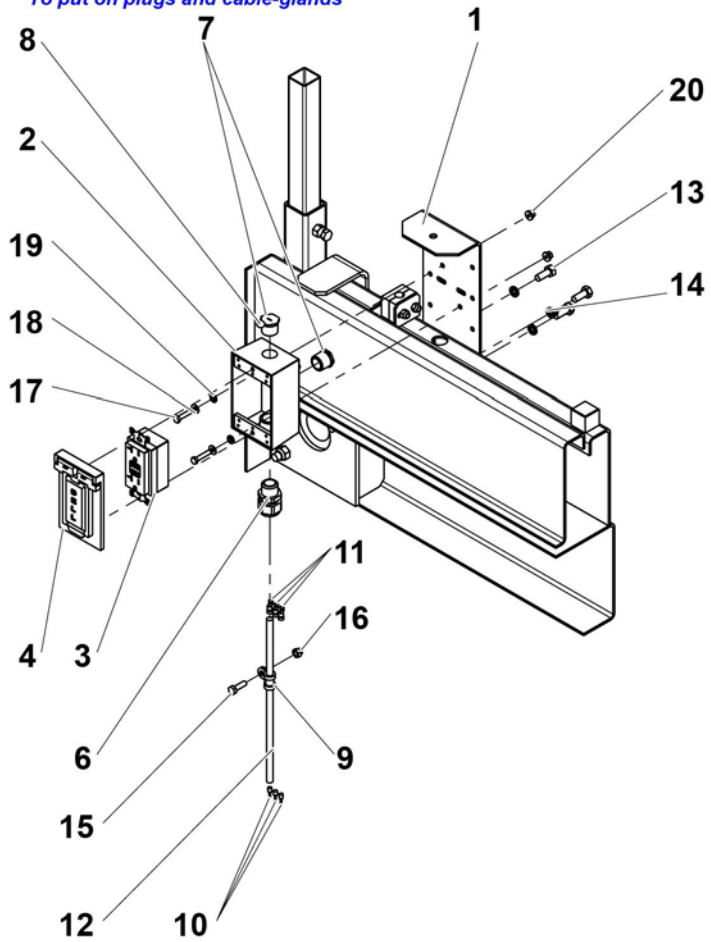
◀ **E-
323** ▶

| Rep. | Désignation | Designation | Specification | Qty | Code | Up to / jusqu'à |
|------|-------------|-------------|-----------------|-----|------------|-----------------|
| 1 | FICHE | PLUG | 2P+T 16A SUISSE | 1 | 2440603950 | |
| | | | | | | |
| | | | | | | |
| | | | | | | |
| | | | | | | |
| | | | | | | |
| | | | | | | |
| | | | | | | |
| | | | | | | |
| | | | | | | |
| | | | | | | |
| | | | | | | |
| | | | | | | |
| | | | | | | |
| | | | | | | |
| | | | | | | |
| | | | | | | |
| | | | | | | |
| | | | | | | |
| | | | | | | |
| | | | | | | |
| | | | | | | |
| | | | | | | |
| | | | | | | |
| | | | | | | |
| | | | | | | |

COMPACT

ALIMENTATION US
SUPPLY US

REP 8
A mettre sur les presse-étoupes et les bouchons
To put on plugs and cable-glands



4000468920.A_2

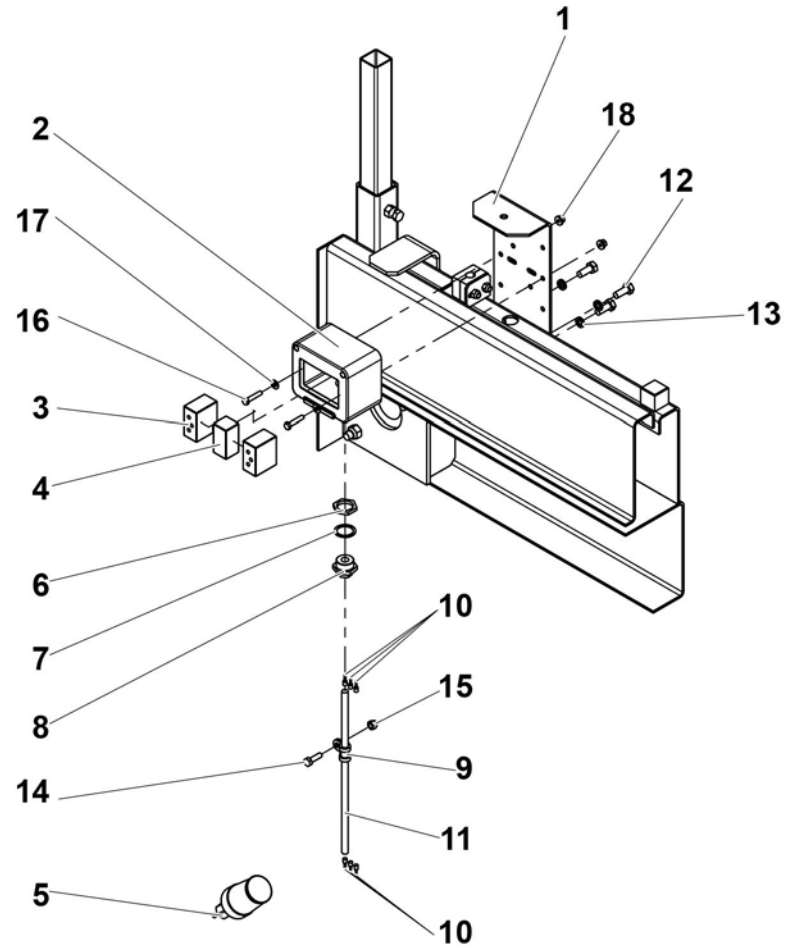
**▲ ENSEMBLE ALIMENTATION NACELLE
PLATFORM SUPPLY ASSEMBLY**

US

**◀ E-
324 ▶**

| Rep. | Désignation | Designation | Specification | Qty | Code | Up to / jusqu'à |
|------|--------------------------|---------------------------|---|-----|------------|-----------------|
| 1 | SUPPORT PRISE ÉLECTRIQUE | ELECTRICAL SOCKET SUPPORT | | 1 | 118C150650 | |
| 2 | BOÎTIER PRISE | PLUG SOCKET BOX | US | 1 | 2901010160 | |
| 3 | PRISE | PLUG SOCKET | 2P+T 115V 20A US | 1 | 2901008990 | |
| 4 | CAPOT PRISE | PLUG SOCKET COVER | US S020986 | 1 | 2901010170 | |
| 5 | PRISE | PLUG SOCKET | ENCASTRABLE MALE 2P+T 15A-125V USA | 1 | 2441605890 | |
| 6 | PRESSE-ÉTOUPE | GLAND | PERFECT PAS NPT 0.5 POUCES | 1 | 2901010220 | |
| 7 | BOUCHON | CAP | 1/2" NPT | 2 | 2901010270 | |
| 8 | COLLE | GLUE | SANS SILICONE JOINT / WITHOUT SILICONE JOINT | 1 | 2820301000 | |
| 9 | COLLIER DE SERRAGE | CLAMP - HANGERS | D8 X 15 | 1 | 2389001510 | |
| 10 | EMBOUT CABLAGE | CABLING TIP | | 3 | 2440502260 | |
| 11 | COSSE FOURCHE BLEUE | LUG BLUE FORK | 4MM POUR 2,5 ² | 3 | 2440305350 | |
| 12 | CABLE | CABLE | 3 X 2.5MM | 1 | 2440315790 | |
| 13 | VIS H | CAP SCREW | M8X20-20 CL.8.8 | 3 | 2331231420 | |
| 14 | RONDELLE ÉLASTIQUE | SPRING WASHER | W 8 | 3 | 2351201070 | |
| 15 | VIS H | CAP SCREW | M6X20-20 CL.8.8 | 1 | 2331231330 | |
| 16 | ECROU AUTOFREINE | HEX LOCKNUT | M6 CL. 8 | 1 | 2349221490 | |
| 17 | VIS H | CAP SCREW | M5X25-25 CL.8.8 | 2 | 2331231230 | |
| 18 | RONDELLE PLATE | ROUND HOLE WASHER | 5.3 - 12 - 1 - CL.8.8 | 2 | 2351112040 | |
| 19 | BAGUE D ETANCHEITE | SEALING RING | M5 TYPE B | 2 | 2901010480 | |
| 20 | ÉCROU EMBASE AUTOFREINÉ | FLANGE HEX LOCKNUT | M5 CL.8 | 1 | 2700200420 | |
| 21 | VIS H | CAP SCREW | M4X10-10 CL.8.8 | 2 | 2331231100 | |
| | | | | | | |
| | | | | | | |
| | | | | | | |
| | | | | | | |
| | | | | | | |

COMPACT



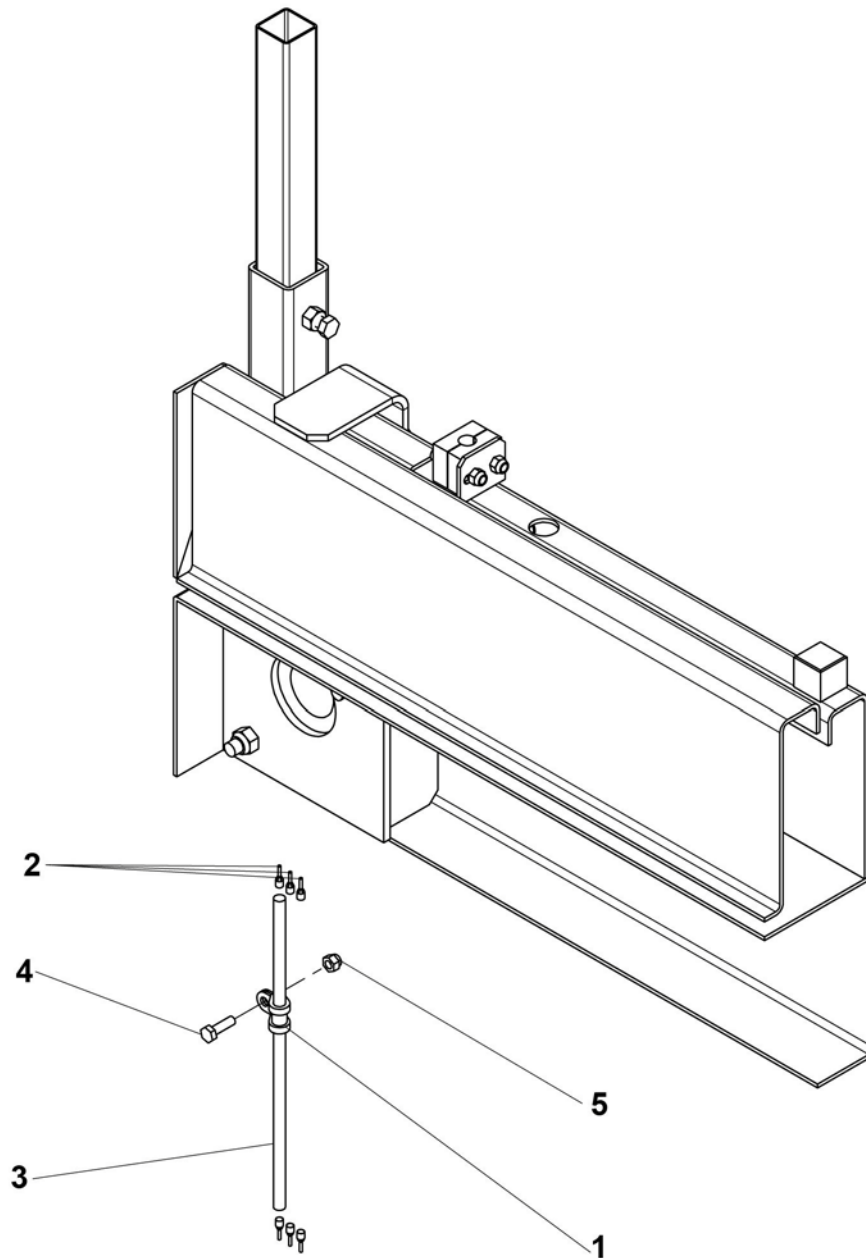
4000468930.A_2

**▲ ENSEMBLE ALIMENTATION NACELLE
PLATFORM SUPPLY ASSEMBLY**

SUISSE

**◀ E-
325 ▶**

| Rep. | Désignation | Designation | Specification | Qty | Code | Up to / jusqu'à |
|------|--------------------------|---------------------------|--------------------------------------|-----|------------|-----------------|
| 1 | SUPPORT PRISE ÉLECTRIQUE | ELECTRICAL SOCKET SUPPORT | | 1 | 118C150650 | |
| 2 | BOÎTIER VIDE ÉTANCHE | WATER PROOF EMPTY BOX | | 1 | 2440203790 | |
| 3 | PRISE | PLUG SOKET | 2P+T 10A | 2 | 2441605930 | |
| 4 | MODULE OBTURATEUR | OBTURATOR MODULE | | 1 | 2441500040 | |
| 5 | FICHE | PLUG | 2P+T 16A SUISSE | 1 | 2440603950 | |
| 6 | CONTRE-ÉCROU PLASTIQUE | PLASTIC LOCK NUT | PG 16 | 2 | 2420302030 | |
| 7 | PRESSE-ÉTOUPE JOINT | REDUCER GLAND | 16 | 1 | 2901009970 | |
| 8 | PRESSE-ÉTOUPE RÉDUCTEUR | REDUCER GLAND | 16-9 | 1 | 2441613020 | |
| 9 | COLLIER DE SERRAGE | TIGHTENING COLLAR | DIA8 X 15 | 1 | 2389001510 | |
| 10 | EMBOUT CABLAGE | END WIRING | ISOLÉ GRIS / ISOLATED GREY 2.5MM² | 6 | 2440502260 | |
| 11 | CÂBLE | CABLE | 3 X 2.5MM | 1 | 2440315790 | |
| 12 | VIS H | CAP SCREW | M8X20-20 CL.8.8 | 3 | 2331231420 | |
| 13 | RONDELLE ÉLASTIQUE | SPRING WASHER | W 8 | 3 | 2351201070 | |
| 14 | VIS H | CAP SCREW | M6X20-20 CL.8.8 | 1 | 2331231330 | |
| 15 | ÉCROU AUTOFREINÉ | SELF-LOCKED NUT | M6 CL. 8 | 1 | 2349221490 | |
| 16 | VIS H | CAP SCREW | M5X25-25 CL.8.8 | 2 | 2331231230 | |
| 17 | RONDELLE PLATE | ROUND HOLE WASHER | 5.3 - 12 - 1 - CL.8.8 | 2 | 2351112040 | |
| 18 | ÉCROU FRÉINE EMBASE | LOCKNUT EMBASE | M8 CL. 8 | 2 | 2700200420 | |
| | | | | | | |
| | | | | | | |
| | | | | | | |
| | | | | | | |
| | | | | | | |
| | | | | | | |
| | | | | | | |
| | | | | | | |
| | | | | | | |
| | | | | | | |



Laisser 1 m de câble libre dans la
plateforme depuis le bord de la plinthe
Free length of cable is 1m from the hole

4000468940.A_2

▲ **ENSEMBLE ALIMENTATION NACELLE**
PLATFORM SUPPLY ASSEMBLY

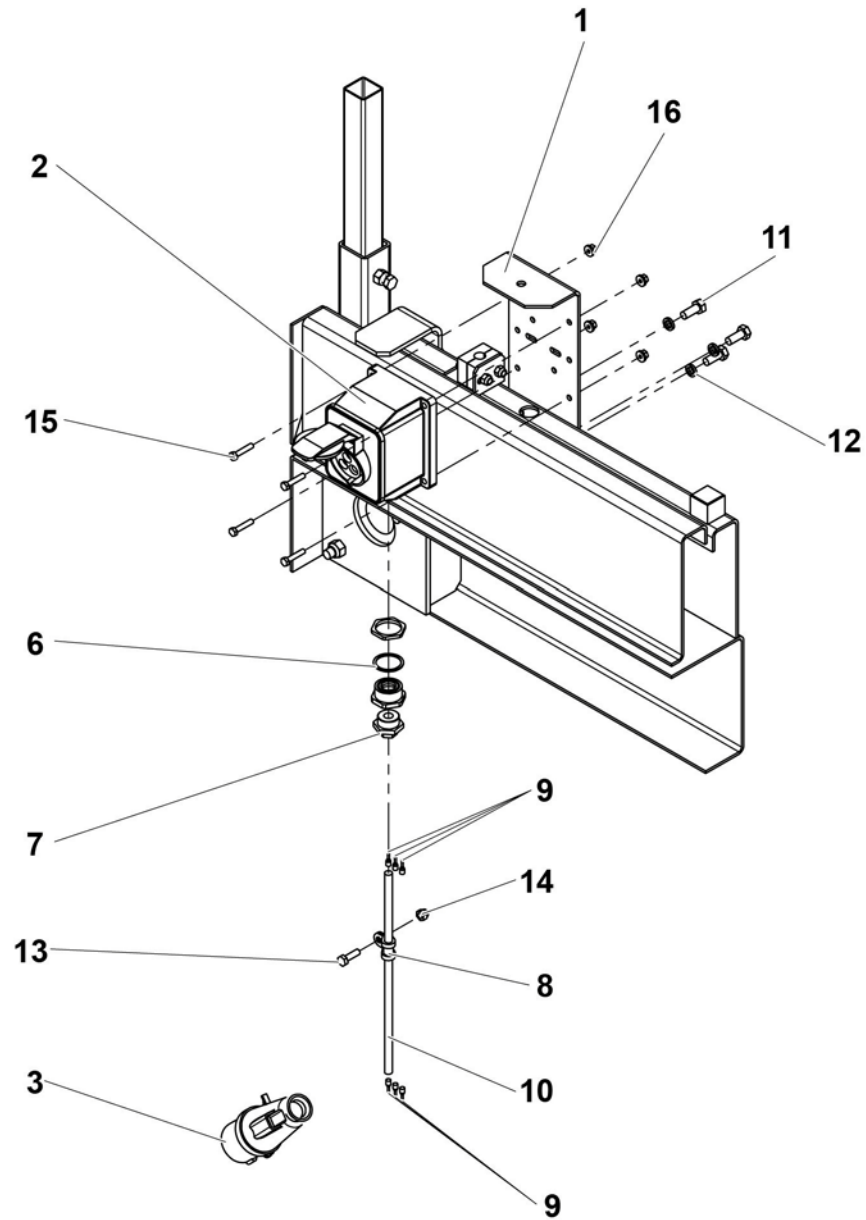
AUSTRALIE

◀ **E-**
326 ▶

| Rep. | Désignation | Designation | Specification | Qty | Code | Up to / jusqu'à |
|------|--------------------|-------------------|-------------------|-----|------------|-----------------|
| 1 | COLLIER DE SERRAGE | TIGHTENING COLLAR | DIA8 X 15 | 1 | 2389001510 | |
| 2 | EMBOUT CABLAGE | CABLING TIP | ISOLE GRIS 2.5 MM | 6 | 2440502260 | |
| 3 | CABLE | CABLE | 3 X 2.5 MM² | 1 | 2331231330 | |
| 4 | VIS H\ | CAP SCREW | M6X20-20 CL.8.8 | 1 | 2331231330 | |
| 5 | ÉCROU AUTOFREINÉ | SELF-LOCKED NUT | M6 CL. 8 | 1 | 2349221490 | |
| | | | | | | |
| | | | | | | |
| | | | | | | |
| | | | | | | |
| | | | | | | |
| | | | | | | |
| | | | | | | |
| | | | | | | |
| | | | | | | |
| | | | | | | |
| | | | | | | |
| | | | | | | |
| | | | | | | |
| | | | | | | |
| | | | | | | |
| | | | | | | |
| | | | | | | |
| | | | | | | |
| | | | | | | |
| | | | | | | |
| | | | | | | |
| | | | | | | |
| | | | | | | |
| | | | | | | |
| | | | | | | |

COMPACT

ALIMENTATION 110V GB INDUSTRIELLE
SUPPLY 110V UK INDUSTRIAL



4000468950.A_2

**▲ ENSEMBLE ALIMENTATION NACELLE
PLATFORM SUPPLY ASSEMBLY**

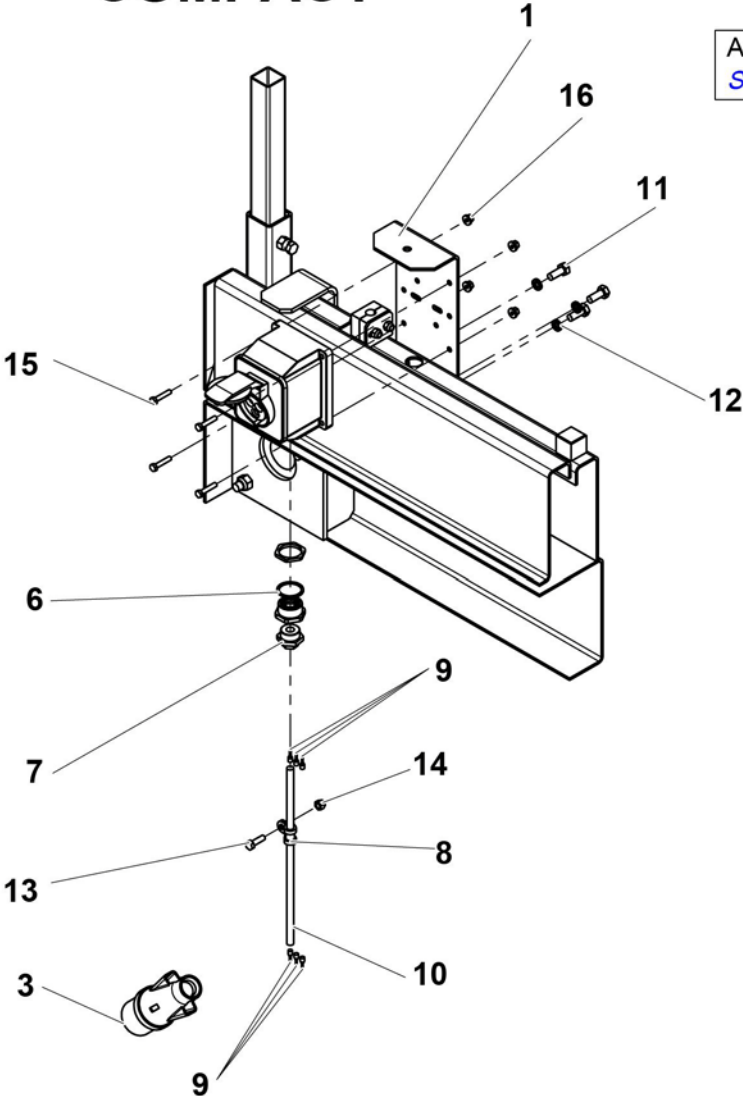
110V GB

**◀ E-
327 ▶**

| Rep. | Désignation | Designation | Specification | Qty | Code | Up to / jusqu'à |
|------|--------------------------|---------------------------|--------------------------------------|-----|------------|-----------------|
| 1 | SUPPORT PRISE ÉLECTRIQUE | ELECTRICAL SOCKET SUPPORT | | 1 | 118C150650 | |
| 2 | PRISE FEMELLE JAUNE | YELLOW FEMALE PLUG SOCKET | | 1 | 2241904690 | |
| 3 | FICHE | PLUG | 2P+T 115V 16A JAUNE / YELLOW | 1 | 2440603940 | |
| 4 | PRESSE-ÉTOUPE JOINT | REDUCER GLAND | PG21 | 1 | 2901009990 | |
| 5 | PRESSE-ÉTOUPE RÉDUCTEUR | REDUCER GLAND | 16-9 | 1 | 2241613020 | |
| 6 | COLLIER DE SERRAGE | TIGHTENING COLLAR | DIA8 X 15 | 1 | 2389001510 | |
| 7 | EMBOUT CABLAGE | CABLING TIP | ISOLÉ GRIS / ISOLATED GREY 2.5MM² | | 2440502260 | |
| 8 | CÂBLE | CABLE | 3 X 2.5MM | 1 | 2440315790 | |
| 9 | VIS H | CAP SCREW | M8X20-20 CL.8.8 | 3 | 2331231420 | |
| 10 | RONDELLE ÉLASTIQUE | SPRING WASHER | W 8 | 3 | 2351201070 | |
| 11 | VIS H | CAP SCREW | M6X20-20 CL.8.8 | 1 | 2331231330 | |
| 12 | ÉCROU AUTOFREINÉ | SELF-LOCKED NUT | M6 CL. 8 | 1 | 2349221490 | |
| 13 | VIS H | CAP SCREW | M5X25-25 CL.8.8 | 4 | 2331231230 | |
| 14 | ÉCROU AUTOFREINÉ | SELF-LOCKED NUT | M5 CL 8 ZB | | 2700200420 | |
| | | | | | | |
| | | | | | | |
| | | | | | | |
| | | | | | | |
| | | | | | | |
| | | | | | | |
| | | | | | | |
| | | | | | | |
| | | | | | | |
| | | | | | | |
| | | | | | | |
| | | | | | | |
| | | | | | | |
| | | | | | | |
| | | | | | | |
| | | | | | | |

COMPACT

ALIMENTATION 220V EU INDUSTRIELLE
SUPPLY 220V EU INDUSTRIAL



4000468960.A_2

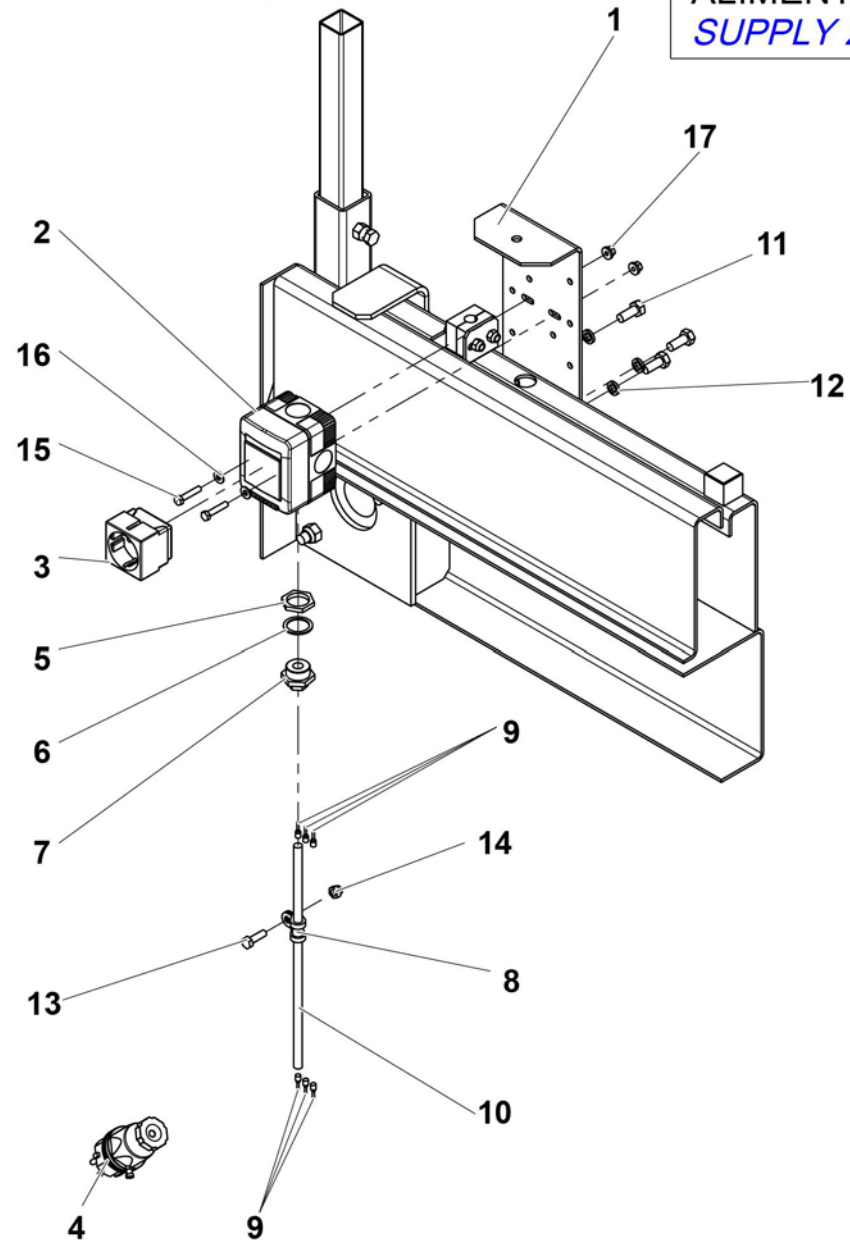
**▲ ENSEMBLE ALIMENTATION NACELLE 220V EUR
PLATFORM SUPPLY ASSEMBLY**

◀ **E-328** ▶

| Rep. | Désignation | Designation | Specification | Qty | Code | Up to / jusqu'à |
|------|--------------------------|---------------------------|-----------------|-----|------------|-----------------|
| 1 | SUPPORT PRISE ÉLECTRIQUE | ELECTRICAL SOCKET SUPPORT | | 1 | 118C150650 | |
| 2 | FICHE | PLUG | 16A 2P+T 220V | 1 | 2440603770 | |
| 3 | JOINT PRESSE ÉTOUPE | PRESS GLANDGASKET | PG21 | 1 | 2901009990 | |
| 4 | PRESSE-ÉTOUPE RÉDUCTEUR | REDUCER GLAND | 16-9 | 1 | 2441613020 | |
| 5 | COLLIER DE SERRAGE | CLAMP - HANGERS | D8 X 15 | 1 | 2389001510 | |
| 6 | EMBOUT CABLAGE | CABLING TIP | | 1 | 2440502260 | |
| 8 | VIS H | CAP SCREW | M8X20-20 CL.8.8 | 1 | 2331231420 | |
| 9 | RONDELLE ÉLASTIQUE | SPRING WASHER | W 8 | 1 | 2351201070 | |
| 10 | VIS H | CAP SCREW | M6X20-20 CL.8.8 | 1 | 2331231330 | |
| 11 | ÉCROU AUTOFREINE | HEX LOCKNUT | M6 CL. 8 | 1 | 2349221490 | |
| 12 | VIS H | CAP SCREW | M5X25-25 CL.8.8 | 1 | 2331231230 | |
| 13 | ÉCROU EMBASE AUTOFREINÉ | FLANGE HEX LOCKNUT | M5 CL.8 | 1 | 2700200420 | |
| | | | | | | |
| | | | | | | |
| | | | | | | |
| | | | | | | |
| | | | | | | |
| | | | | | | |
| | | | | | | |
| | | | | | | |
| | | | | | | |
| | | | | | | |
| | | | | | | |
| | | | | | | |
| | | | | | | |
| | | | | | | |
| | | | | | | |

COMPACT

ALIMENTATION 220V EU NON INDUSTRIELLE
SUPPLY 220V EU NOT INDUSTRIAL



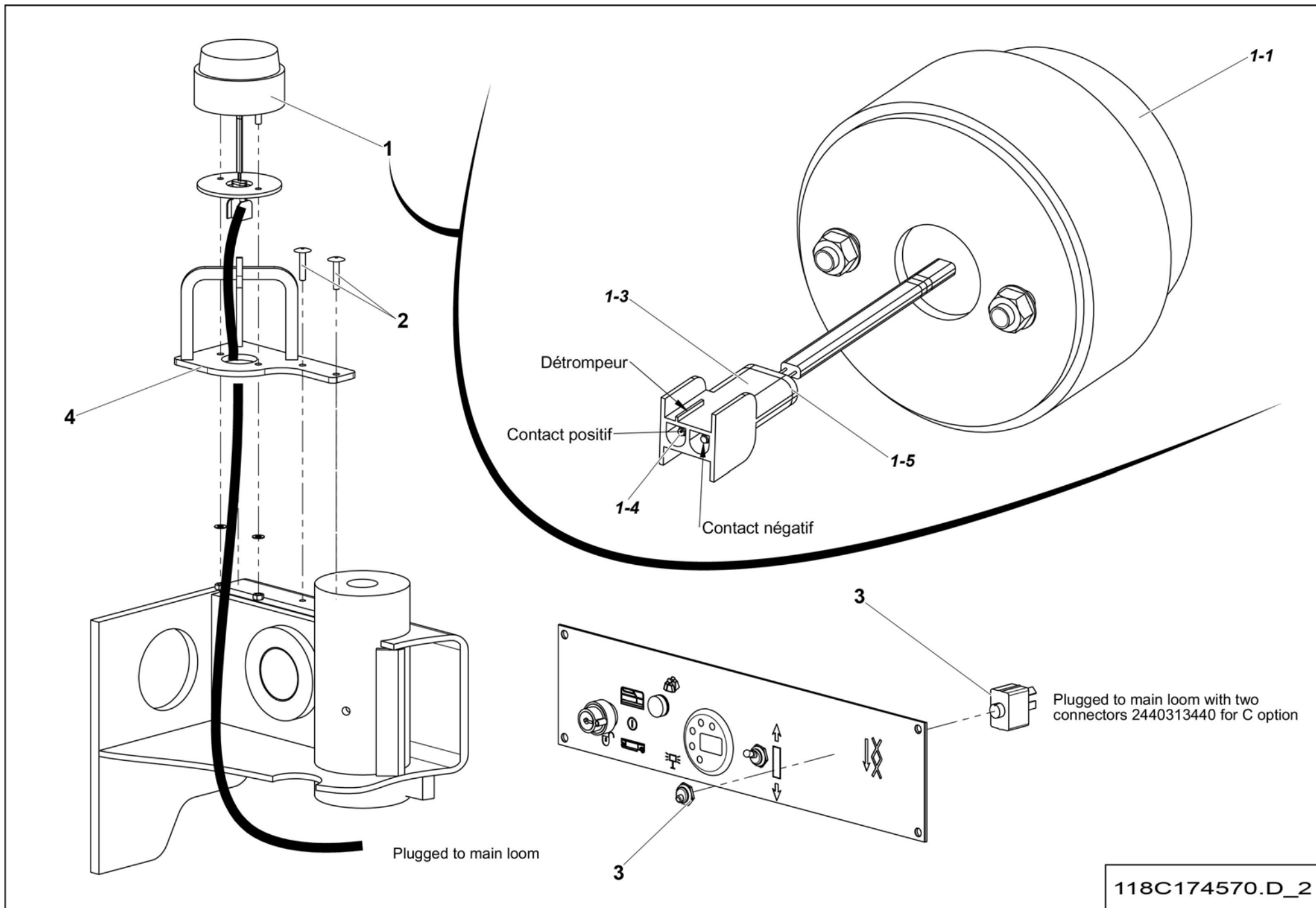
4000471410.A_2

**▲ ENSEMBLE ALIMENTATION NACELLE
PLATFORM SUPPLY ASSEMBLY**

EU NON INDUS

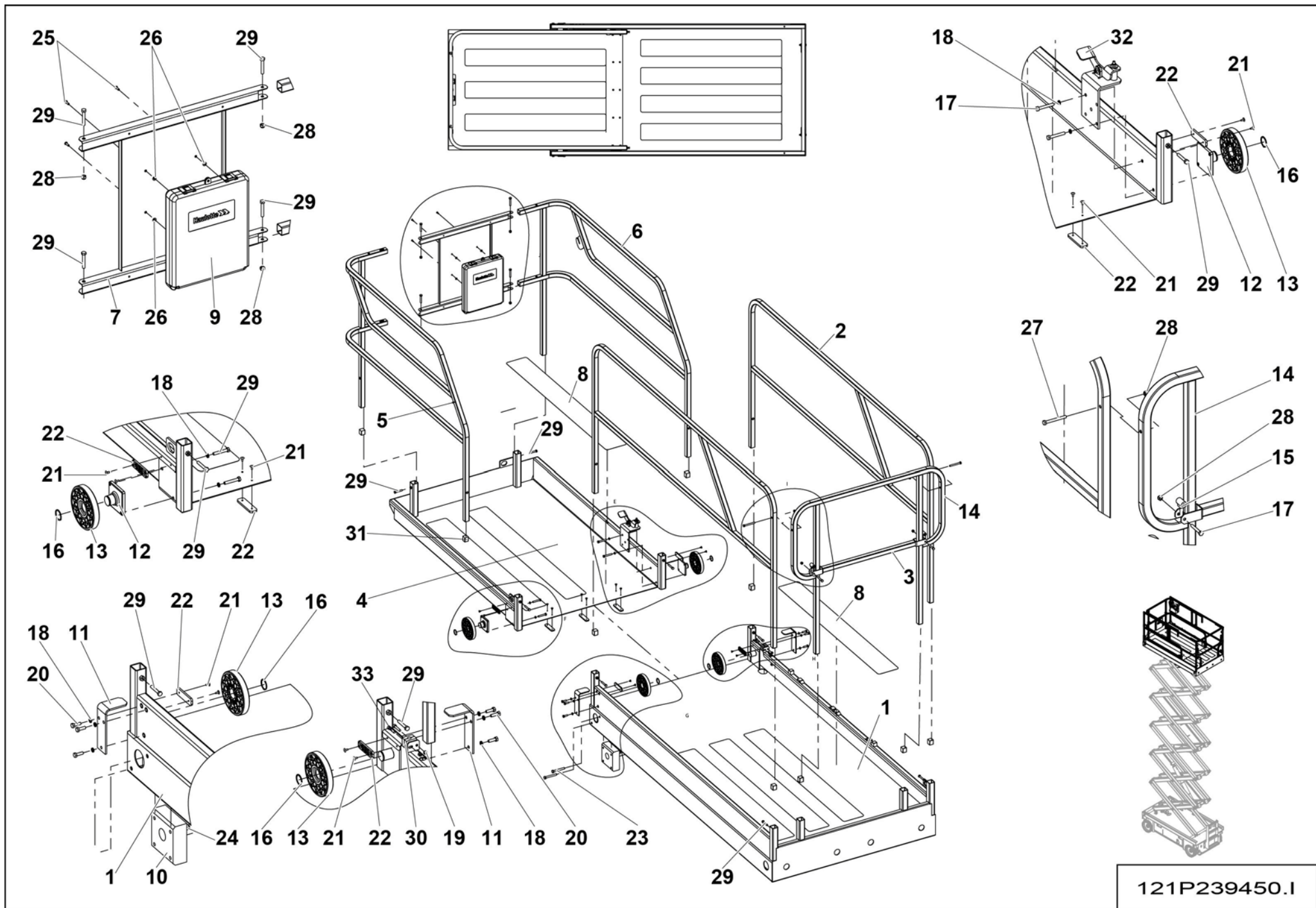
**◀ E-
329 ▶**

| Rep. | Désignation | Designation | Specification | Qty | Code | Up to / jusqu'à |
|------|--------------------------|---------------------------|---------------------------------------|-----|------------|-----------------|
| 1 | SUPPORT PRISE ÉLECTRIQUE | ELECTRICAL SOCKET SUPPORT | | 1 | 118C150650 | |
| 2 | BOÎTIER PLASTIQUE | PLASTIC CASE | | 1 | 2440203650 | |
| 3 | PRISE | PLUG SOCKET | FEMELLE ALLEMAGNE / FEMALE GERMANY | 1 | 2441605060 | |
| 4 | PRISE MALE | PLUG SOCKET MALE | 2P+T 220V 16A FR | 1 | 2440603970 | |
| 5 | CONTRE-ECROU PLASTIQUE | PLASTIC LOCK NUT | PG 16 | 1 | 2420302030 | |
| 6 | JOINT PRESSE ÉTOUPE | GASKET PRESS GLAND | PG16 JOINT | 1 | 2901009970 | |
| 7 | PRESSE-ÉTOUPE RÉDUCTEUR | REDUCER GLAND | 16-9 | 1 | 2441613020 | |
| 8 | COLLIER DE SERRAGE | CLAMP - HANGERS | D8 X 15 | 1 | 2389001510 | |
| 9 | EMBOUT CABLAGE | CABLING TIP | | 6 | 2440502260 | |
| 10 | CABLE | CABLE | 3 X 2.5MM | 1 | 2440315790 | |
| 11 | VIS H | CAP SCREW | M8X20-20 CL.8.8 | 3 | 2331231420 | |
| 12 | RONDELLE ÉLASTIQUE | SPRING WASHER | W 8 | 3 | 2351201070 | |
| 13 | VIS H | CAP SCREW | M6X20-20 CL.8.8 | 1 | 2331231330 | |
| 14 | ECROU AUTOFREINE | HEX LOCKNUT | M6 CL. 8 | 1 | 2349221490 | |
| 15 | VIS H | CAP SCREW | M5X25-25 CL.8.8 | 2 | 2331231230 | |
| 16 | RONDELLE PLATE | ROUND HOLE WASHER | 5.3 - 12 - 1 - CL.8.8 | 2 | 2351112040 | |
| 17 | ÉCROU EMBASE AUTOFREINÉ | FLANGE HEX LOCKNUT | M5 CL.8 | 2 | 2700200420 | |
| | | | | | | |
| | | | | | | |
| | | | | | | |
| | | | | | | |
| | | | | | | |
| | | | | | | |
| | | | | | | |
| | | | | | | |
| | | | | | | |
| | | | | | | |
| | | | | | | |



**▲ ENSEMBLE FEU À ÉCLATS
FLASH LIGHTS ASSEMBLY**

| Rep. | Désignation | Designation | Specification | Qty | Code | Up to / jusqu'à |
|------|---------------------------|---------------------------|----------------------------------|-----|------------|-----------------|
| 1 | FEU À ÉCLAT | FLASHING LIGHT | AVEC CONNECTEUR / WITH CONNecTOR | 1 | 4000416910 | |
| 1-1 | FEU A ECLAT | FLASHING LIGHT | HAUTEUR 51MM 12-24V IP67 ORANGE | 1 | 4000388850 | |
| 1-3 | BOÎTIER FEMELLE | FEMALE CASE | 2 VOIES / WAYS | 1 | 2440203540 | |
| 1-4 | BROCHE | LOCK | | 2 | 2440208040 | |
| 1-5 | JOINT | SEAL | 2 VOIES / WAYS | 2 | 2441003250 | |
| 2 | RIVET AVEUGLE TÊTE BOMBÉE | BLIND RAISED-HEAD RIVET | TAPD 625 BSLF | 2 | 2421808280 | |
| 3 | INTER. UNIPOLAIRE LEVIER | SINGLE-POLE TOGGLE SWITCH | | 1 | 2440901650 | |
| 4 | SOCLE DE FEU À ÉCLATS | FLASH LIGHTS SOCKET | | 1 | 118D169310 | |
| | | | | | | |
| | | | | | | |
| | | | | | | |
| | | | | | | |
| | | | | | | |
| | | | | | | |
| | | | | | | |
| | | | | | | |
| | | | | | | |
| | | | | | | |
| | | | | | | |
| | | | | | | |
| | | | | | | |
| | | | | | | |
| | | | | | | |
| | | | | | | |
| | | | | | | |
| | | | | | | |
| | | | | | | |
| | | | | | | |
| | | | | | | |
| | | | | | | |
| | | | | | | |
| | | | | | | |
| | | | | | | |
| | | | | | | |
| | | | | | | |
| | | | | | | |
| | | | | | | |
| | | | | | | |
| | | | | | | |
| | | | | | | |
| | | | | | | |
| | | | | | | |
| | | | | | | |
| | | | | | | |
| | | | | | | |
| | | | | | | |
| | | | | | | |
| | | | | | | |
| | | | | | | |
| | | | | | | |
| | | | | | | |
| | | | | | | |
| | | | | | | |
| | | | | | | |
| | | | | | | |
| | | | | | | |
| | | | | | | |



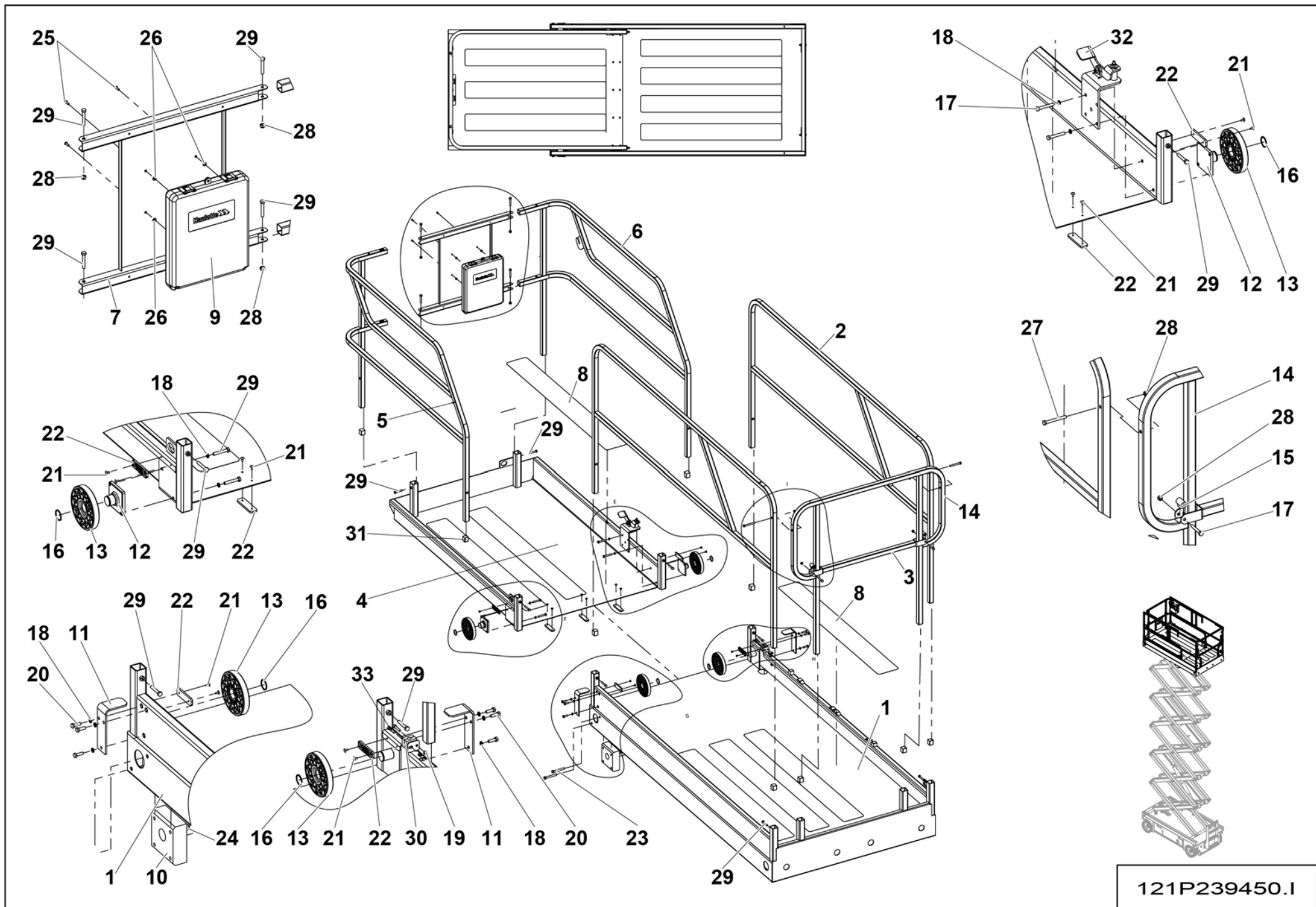
121P239450.1

**▲ ENSEMBLE PLATEFORME
PLATFORM UNIT**

1.2M

**◀ E-520
1/2 ▶**

| Rep. | Désignation | Designation | Specification | Qty | Code | Up to / jusqu'à |
|------|-----------------------------|-------------------------|---------------------------------------|-----|------------|-----------------|
| 1 | PLATEFORME | PLATFORM | 1.2 M | 1 | 121P239460 | |
| 2 | PLATEFORME LATERAL | LATERAL PLATFORM | | 2 | 121P315080 | |
| 3 | BARRE COULISSANTE | BAR- SLIDING | COMPACT | 1 | 118C148670 | |
| 4 | EXTENSION | EXTENSION | 1.2 M | 1 | 121P239470 | |
| 5 | EXTENSION GAUCHE | LEFT EXTENSION | | 1 | 118B155780 | |
| 6 | EXTENSION DROITE | DROIT EXTENSION | | 1 | 118B155790 | |
| 7 | GARDE CORPS INTERMEDIAIRE | INTERMEDIAR GUARDRAIL | | 1 | 119B155800 | |
| 8 | AUTO - ADHESIF ANTIDÉRAPANT | ANTI-SKIDDING ADHESIVE | | 7 | 118C159140 | |
| 9 | PORTE DOCUMENT | DOCUMENT HOLDER | | 1 | 2420209920 | |
| 10 | PATIN DE FROTTEMENT | FRICTION PAD | CISEAUX / SCISSORS | 2 | 118D159210 | |
| 11 | ATTACHE DE FIXATION | FASTENER | ÉQUERRE DE SÉCURITÉ / ANGLE SAFETY | 2 | 118C148840 | |
| 12 | GALET PAR INJECTION | ROLLER INJECTION | | 4 | 118D159200 | |
| 13 | GALET EXTENSION | ROLLER EXTENSION | | 2 | 118C148890 | |
| 14 | PLATEFORME ARRIÈRE | REAR PLATFORM | | 1 | 121P315090 | |
| 15 | GALET DE BARRE COULISSANTE | ROLLER SLIDE BAR | | 2 | 118D160400 | |
| 16 | ANNEAU ÉLASTIQUE EXTER | EXTER RETAINING RING | 32 X 1.5 | 4 | 2472001290 | |
| 17 | VIS H | CAP SCREW | M8X55-22 CL.8.8 | 2 | 2301231700 | |
| 18 | RONDELLE ÉLASTIQUE | SPRING WASHER | W 8 | 10 | 2351201070 | |
| 19 | ECROU AUTOFREINE | HEX LOCKNUT | M6 CL. 8 | 2 | 2349221490 | |
| 20 | VIS H | CAP SCREW | M8X25-25 CL.8.8 | 6 | 2331231430 | |
| 21 | RIVET AVEUGLE TÊTE BOMBEE | BLIND RIVET HEAD BOMBEE | TAPD 58 BSLF | 14 | 2421809000 | |
| 22 | PATIN D APPUI | SUPPORT PAD | | 7 | 118D158190 | |
| 23 | VIS H | CAP SCREW | M10X80-26 CL.8.8 | 4 | 2301231860 | |
| 24 | ECROU AUTOFREINE | HEX LOCKNUT | M10 CL. 8 | 4 | 2349221510 | |
| 25 | RIVET AVEUGLE TÊTE BOMBEE | BLIND RIVET | TAPD 614 | 4 | 2421803190 | |
| 26 | RONDELLE PLATE | ROUND HOLE WASHER | 5.3 - 12 - 1 - CL.8.8 | 4 | 2351112040 | |



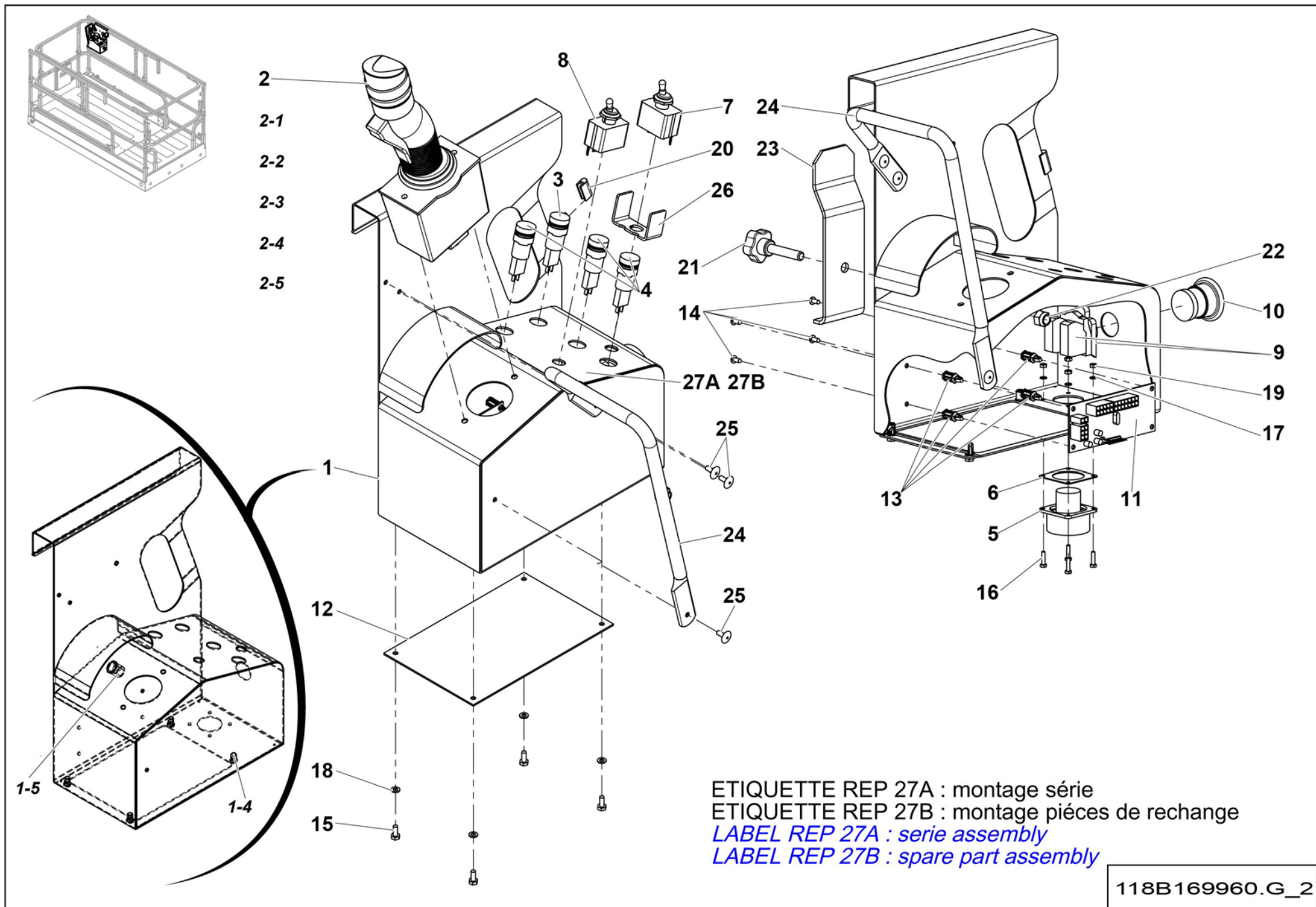
121P239450.1

▲ **ENSEMBLE PLATEFORME**
PLATFORM UNIT

1.2M

◀ **E-520**
2/2 ▶

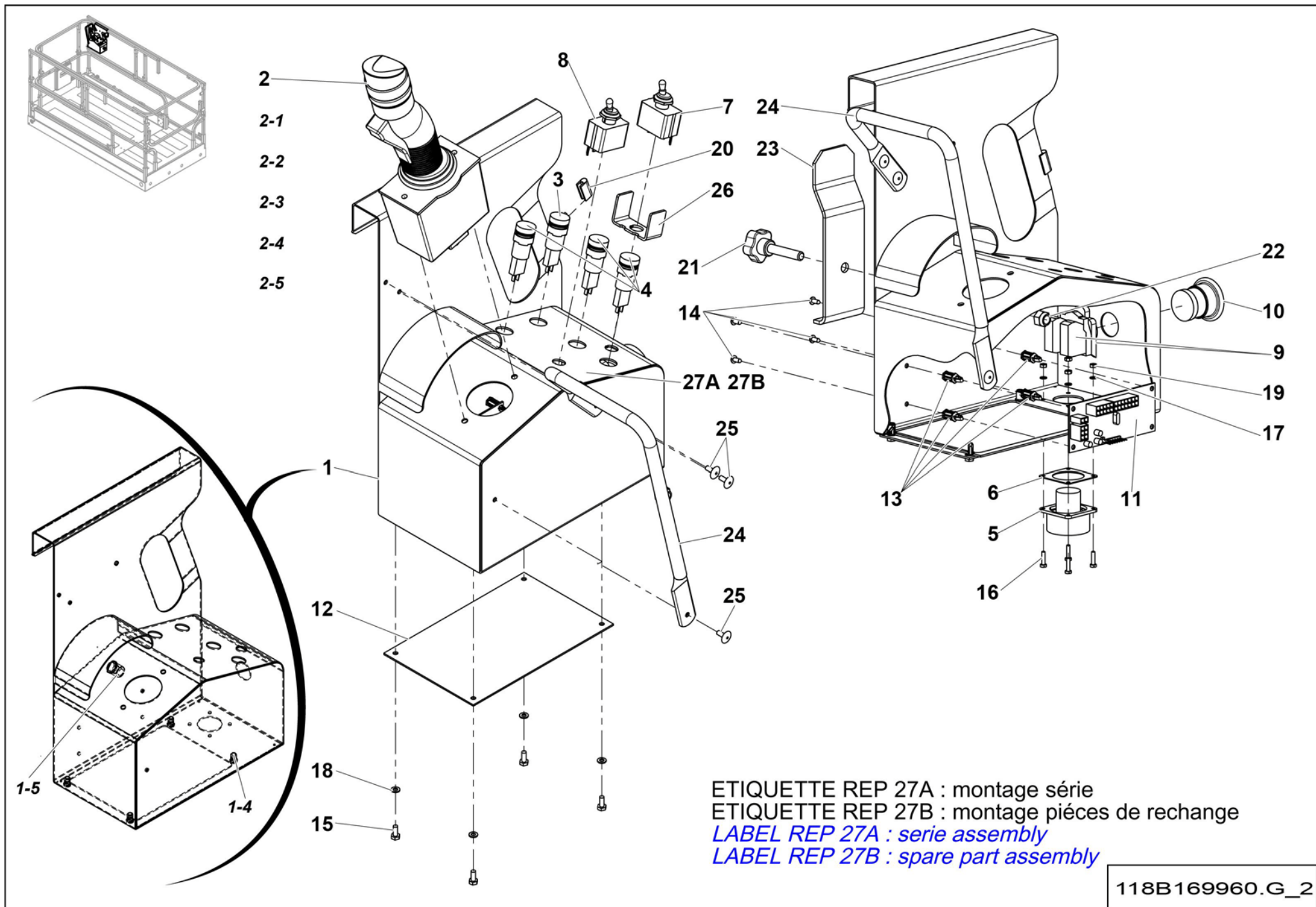
| Rep. | Désignation | Designation | Specification | Qty | Code | Up to / jusqu'à |
|------|-------------------------------|----------------------------|-----------------|-----|------------|-----------------|
| 27 | VIS H | CAP SCREW | M8X75-22 CL.8.8 | 4 | 2301231740 | |
| 28 | ÉCROU AUTOFREINE | HEX LOCKNUT | M8 CL. 8 | 8 | 2349221500 | |
| 29 | VIS H | CAP SCREW | M8X50-50 CL.8.8 | 14 | 2331231490 | |
| 30 | COLLIER SERIE SIMPLES TANDARD | STANDARD SINGLE LINE CLAMP | 1 12A -PP | 1 | 2700300590 | |
| 31 | MOUSSE ISOLANT THERMIQUE | HEAT INSULATOR FOAM | 30X30X30 | 14 | 2421303640 | |
| 32 | PÉDALE DE DÉVERROUILLAGE | PEDAL RELEASE | | 1 | 118P304640 | |
| 33 | VIS CHC | SOCKET CAP SCREW | M6X30-24 CL.8.8 | 1 | 2308231510 | |
| | | | | | | |
| | | | | | | |
| | | | | | | |
| | | | | | | |
| | | | | | | |
| | | | | | | |
| | | | | | | |
| | | | | | | |
| | | | | | | |
| | | | | | | |
| | | | | | | |
| | | | | | | |
| | | | | | | |
| | | | | | | |
| | | | | | | |
| | | | | | | |



▲ **PUPITRE NACELLE AVEC BRIDE**
CONTROL BOX UNIT WITH FLANGE

◀ E-611 ▶
 1/2

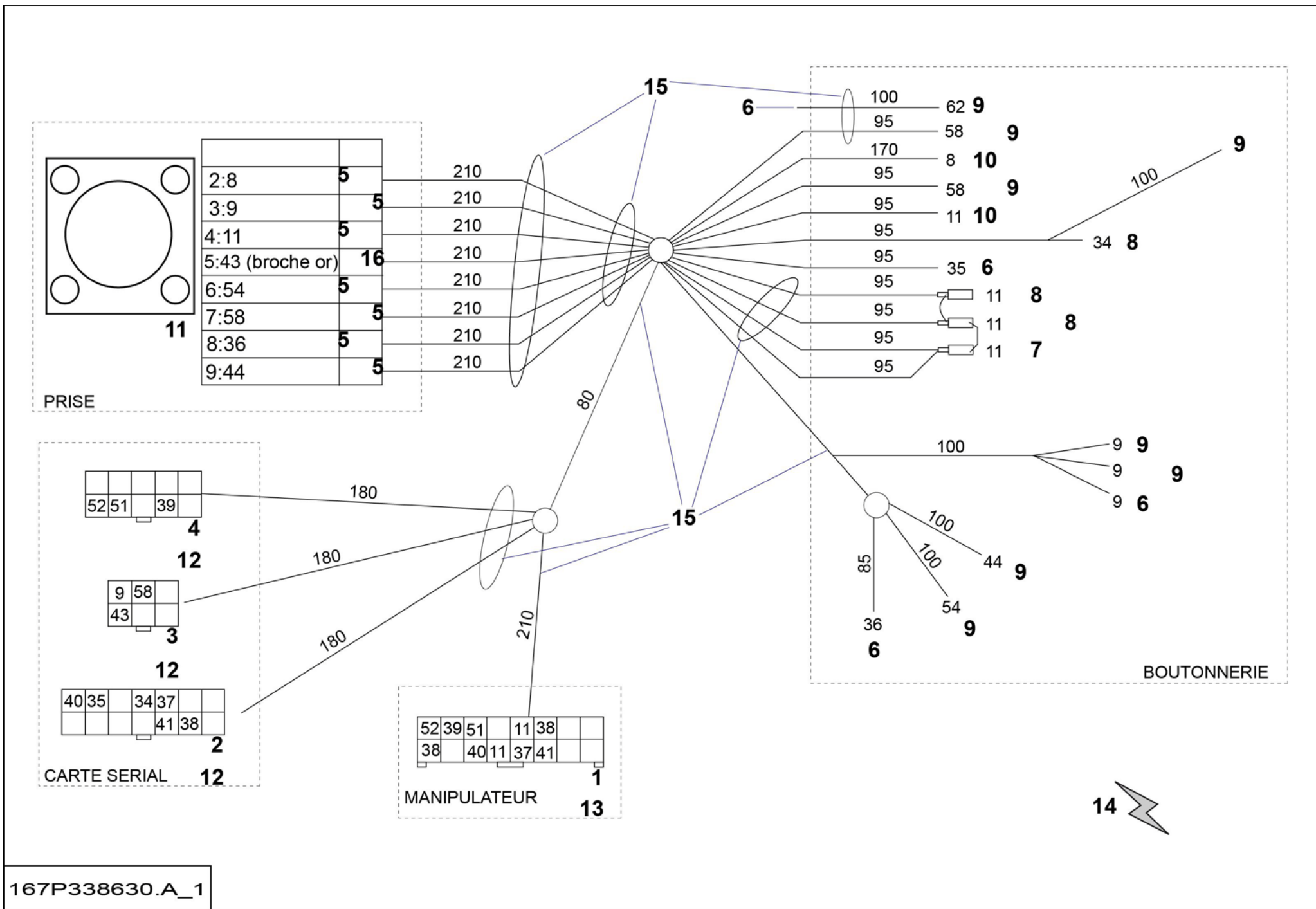
| Rep. | Désignation | Designation | Specification | Qty | Code | Up to / jusqu'à |
|------|------------------------------------|-------------------------------|---|-----|-------------------|--------------------|
| 1 | TOLERIE BOÎTIER DE COMMANDE | CONTROL BOX SHEET METAL | | 1 | 118A149380 | |
| 1-4 | INSERT | INSERT | M4 DÉBOUCHANT ÉCROU À SERTIR | 4 | 4000049600 | |
| 1-5 | INSERT | INSERT | M8 ÉCROU À SERTIR | 1 | 2700200170 | |
| 2 | JOYSTICK | JOYSTICK | | 1 | 2441305220 | |
| 2-1 | TÊTE DU JOYSTICK | JOYSTICK HEAD | | 1 | 2442009730 | |
| 2-2 | POIGNÉE DU JOYSTICK | JOYSTICK HANDLE | | 1 | 2421609390 | |
| 2-3 | SOUFFLET DU JOYSTICK | JOYSTICK GAITER | | 1 | 2420319770 | |
| 2-4 | REPOSE-MAINS | HAND REST | | 1 | 2421102120 | |
| 2-5 | LEVIER | LEVER | SANS BRANCH/WITHOUT CONN TÊTE + SOUFFLET / HEAD + GAITER | 1 | 2901012490 | |
| 3 | VOYANT ROUGE | RED LIGHT INDICATOR | | 1 | 2442202030 | |
| 4 | VOYANT VERT | GREEN LIGHT INDICATOR | | 3 | 2442202040 | |
| 5 | FAISCEAU PUPITRE PLATEFORME | UPPER CONTROL BOX LOOM | | 1 | 167P338630 | SEE DETAILS |
| 6 | JOINT POUR PRISE | SEAL FOR SOCKET | 16 VOIES / WAYS | | 118D162110 | |
| 7 | INTER BIPOLAIRE A LEVIER | DOUBLE-POLE TOGGLE SWITCH | | 1 | 2440901630 | |
| 8 | INTER. UNIPOLAIRE LEVIER | SINGLE-POLE TOGGLE SWITCH | | 1 | 2440901640 | |
| 9 | CORPS COMPLET | CONTACT BLOCK | CONTACTS 2 NO AND 1 NF | 1 | 2901011110 | |
| 10 | TÊTE BOUTON COUP DE POING | MUSHROOM BUTTON HEAD | | 1 | 2901011100 | |
| 11 | CARTE SÉRIAL | SERIAL BOARD | | 1 | 2440316580 | |
| 12 | TÔLE DE FERMETURE PUPITRE | CONTROL PANEL CLOSING SHEETH | | 1 | 118C158630 | |
| 13 | ENTRETOISE | SPACER | | 4 | 2421906430 | |
| 14 | VIS À TÊTE CYL. BOMBÉE | ROUND CYLINDER HEAD SCREW | CBLH ST 3.5X9.5 | 4 | 2330002640 | |
| 15 | VIS H | CAP SCREW | M4X10-10 CL.8.8 | 4 | 2331231100 | |
| 16 | VIS CS | CS SCREW | M3X12 CL. 4.8 ZB | 4 | 2306311030 | |
| 17 | RONDELLE DENT EXTÉRIEUR | OVERLAP TOOTH WASHER | 3.2 - 6 - 0.7 - CL.8.8 | 4 | 2351301030 | |
| 18 | RONDELLE DENT EXTÉRIEUR | OVERLAP TOOTH WASHER | 4.3 - 8 - 0.9 - CL.8.8 | 4 | 2351301050 | |
| 19 | ÉCROU H | HEX NUT | M3 CL. 8 | 4 | 2341221010 | |



▲ **PUPITRE NACELLE AVEC BRIDE**
CONTROL BOX UNIT WITH FLANGE

◀ **E-611** ▶
2/2

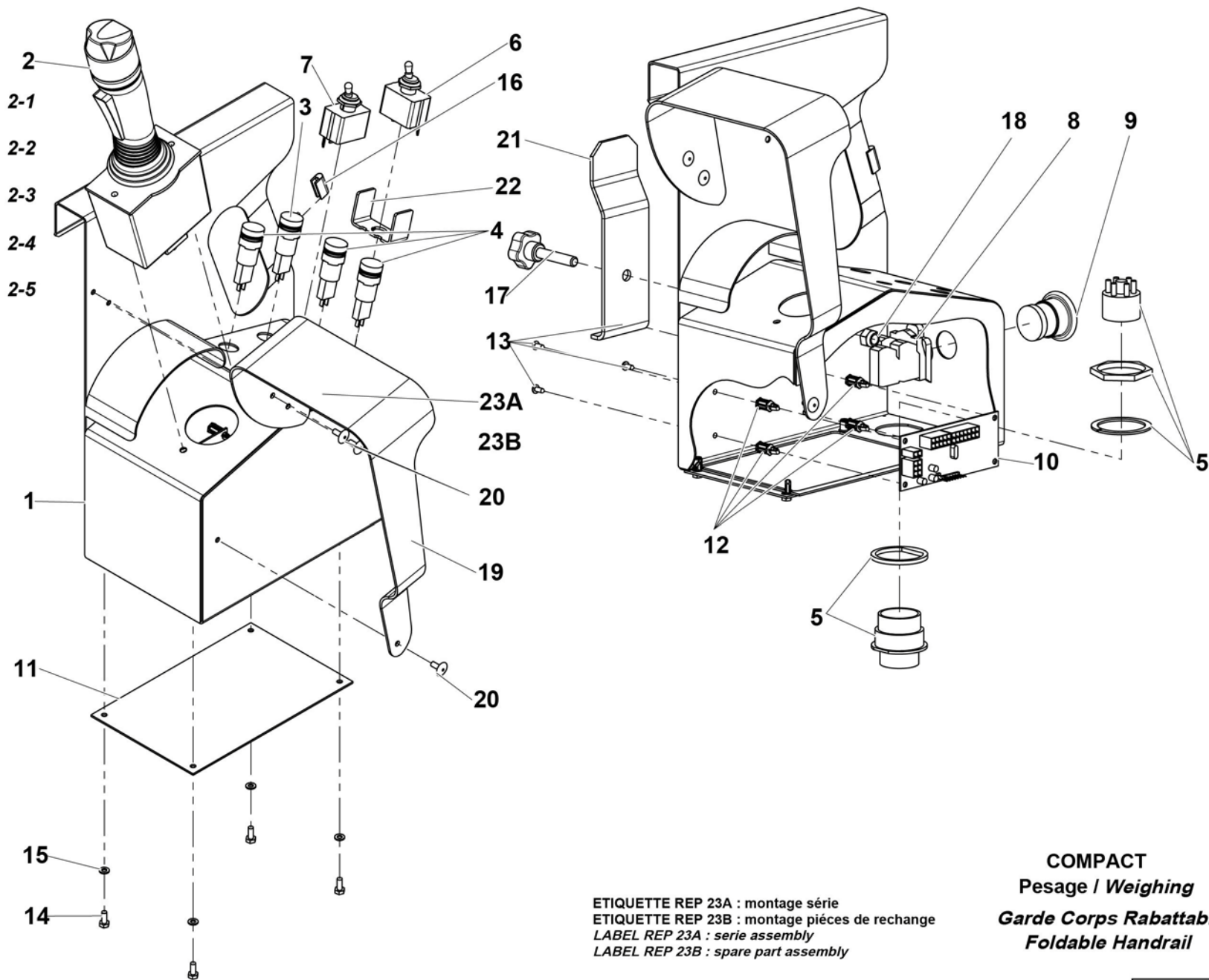
| Rep. | Désignation | Designation | Specification | Qty | Code | Up to / jusqu'à |
|------|---------------------------|---------------------------|---|-------|------------|-----------------|
| 20 | GALON NON FEUTRÉ | BRAIS (NOT FELT) | | 0.4 M | 2420701180 | |
| 21 | VOLANT A LOBES | LOBE WHEEL | M8X40 | 1 | 2421608690 | |
| 22 | ÉCROU AUTOFREINÉ | SELF-LOCKED NUT | M8 CL. 8 | 1 | 2349221500 | |
| 23 | BRIDE | FLANGE | PUPITRE HAUT | 1 | 118D160420 | |
| 24 | PROTECTION MANIPULATEUR | JOYSTICK PROTECTION | | 1 | 118P275440 | |
| 25 | RIVET AVEUGLE TÊTE BOMBÉE | BLIND RAISED-HEAD RIVET | TAPD 58 BSLF | 3 | 2421809000 | |
| 26 | TÔLE DE PROTECTION | PROTECTIVE PLATE | | 1 | 4000278800 | |
| 27A | ÉTIQUETTE PUPITRE HAUT | UPPER CONTROL PANEL LABEL | AVEC PESAGE ET DÉVERS / WEIGHING WITH AND CANT | 1 | 3078151230 | |
| 27B | ÉTIQUETTE PUPITRE HAUT | UPPER CONTROL PANEL LABEL | | 1 | 2420342340 | |
| | | | | | | |
| | | | | | | |
| | | | | | | |
| | | | | | | |
| | | | | | | |
| | | | | | | |
| | | | | | | |
| | | | | | | |
| | | | | | | |
| | | | | | | |
| | | | | | | |
| | | | | | | |
| | | | | | | |
| | | | | | | |
| | | | | | | |
| | | | | | | |
| | | | | | | |
| | | | | | | |
| | | | | | | |
| | | | | | | |
| | | | | | | |
| | | | | | | |
| | | | | | | |
| | | | | | | |
| | | | | | | |
| | | | | | | |
| | | | | | | |
| | | | | | | |



▲ FAISCEAU PUPITRE PLATEFORME UPPER CONTROL BOX LOOM

◀ E-
611-5 ▶

| Rep. | Désignation | Designation | Specification | Qty | Code | Up to / jusqu'à |
|------|--------------------------|--------------------------------|-------------------------|-----|------------|-----------------|
| 1 | CONNECTEUR | CONNECTOR | 16 VOIES / WAYS | 1 | 2440308710 | |
| 2 | CONNECTEUR | CONNECTOR | 14 VOIES / WAYS | 1 | 2440308670 | |
| 3 | CONNECTEUR | CONNECTOR | 6 VOIES / WAYS | 1 | 2440308640 | |
| 4 | CONNECTEUR | CONNECTOR | 10 VOIES / WAYS | 1 | 2440308660 | |
| 5 | CONTACT | CONTACT | | 7 | 2440208070 | |
| 6 | COSSE CLIPS ROUGE | RED ROUND TERMINAL | FEMELLE / FEMALE LG 6.3 | 4 | 2440313440 | |
| 7 | COSSE A CLIPS MIXTE BLEU | BLUE COMBINATION CLIP TERMINAL | LG: 6,3 | 1 | 2440305420 | |
| 8 | COSSE CLIPS BLEUE | BLUE CLIP TERMINAL | Ø6.35 | 3 | 2440313550 | |
| 9 | COSSE CLIPS ROUGE | RED CLIP TERMINAL | LG: 2.8 | 8 | 2440314000 | |
| 10 | EMBOUT DE CÂBLAGE ROUGE | RED CABLING TIP | | 2 | 2440502250 | |
| 11 | EMBASE | BASE | 16 VOIES / WAYS | 1 | 2440502970 | |
| 12 | DOUILLE | PIN | 0.5 MM ² | 12 | 2440404090 | |
| 13 | CONTACT FEMELLE | FEMALE CONTACT | | 11 | 2440404110 | |
| 14 | FIL | WIRE | 0.75 MM ² | 1 | 2440311820 | |
| 15 | COLLIER | COLLAR | 2.4X140 | 8 | 2449002810 | |
| 16 | BROCHE | LOCK | OR | 1 | 2901009810 | |
| | | | | | | |
| | | | | | | |
| | | | | | | |
| | | | | | | |
| | | | | | | |
| | | | | | | |
| | | | | | | |
| | | | | | | |
| | | | | | | |
| | | | | | | |
| | | | | | | |



ETIQUETTE REP 23A : montage série
 ETIQUETTE REP 23B : montage pièces de rechange
 LABEL REP 23A : serie assembly
 LABEL REP 23B : spare part assembly

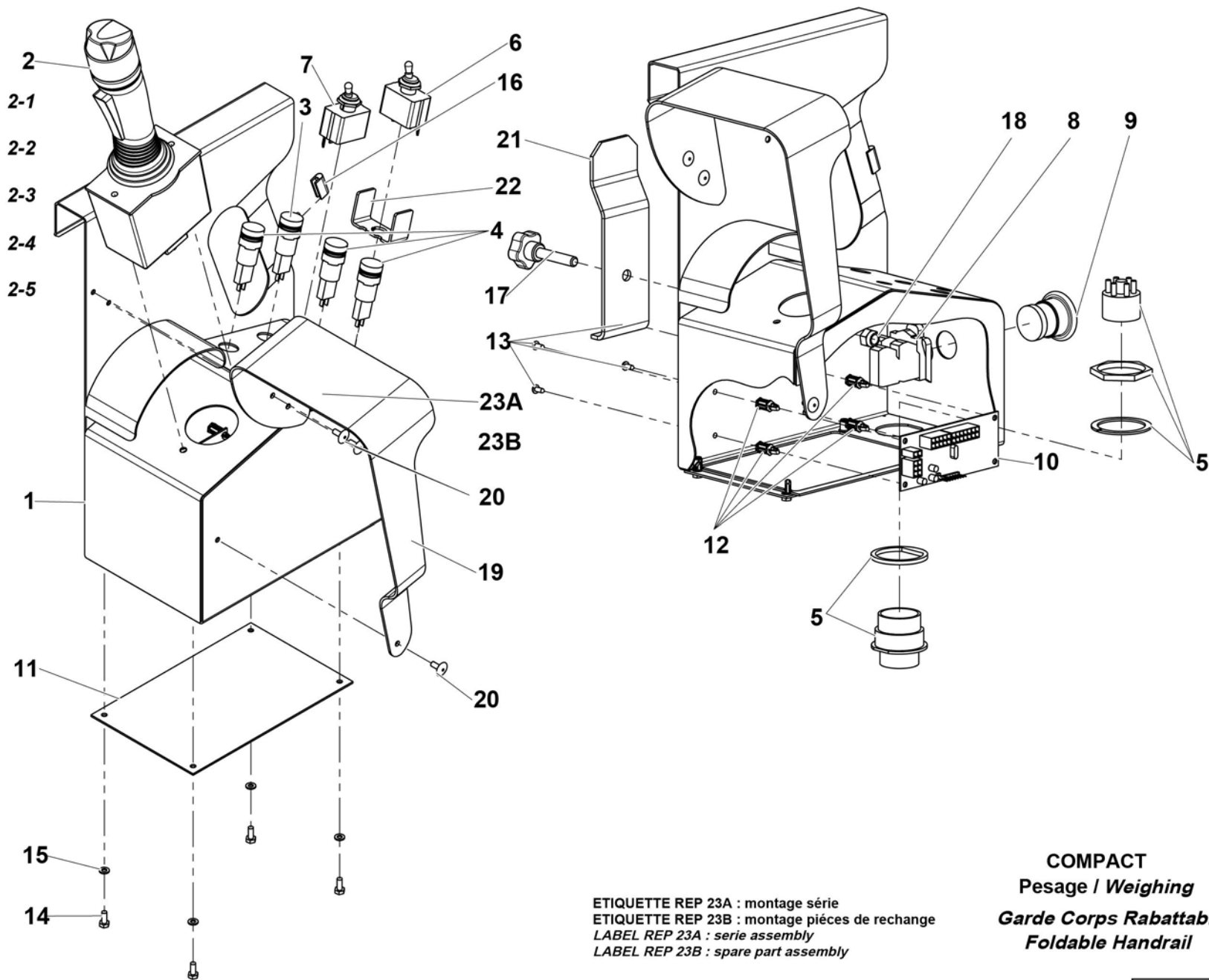
COMPACT
Pesage / Weighing
Garde Corps Rabattable
Foldable Handrail

4000306220.E_1

▲ ENSEMBLE PUPITRE AVEC BRIDE CONTROL BOX UNIT WITH FLANGE

◀ E-612
1/2 ▶

| Rep. | Désignation | Designation | Specification | Qty | Code | Up to / jusqu'à |
|------|------------------------------|-------------------------------|------------------------|-----|-------------------|----------------------|
| 1 | TOLERIE BOÎTIER COMMANDE | COMMAND SHEET METAL BOX | | 1 | 4000072660 | |
| 2 | MANIPULATEUR 1 AXE | SINGLE-AXIS JOYSTICK | | 1 | 2901015000 | |
| 2-1 | <i>KIT</i> | <i>KIT</i> | | 1 | 4000529880 | |
| 2-2 | <i>KIT</i> | <i>KIT</i> | | 1 | 4000529890 | |
| 2-3 | <i>KIT</i> | <i>KIT</i> | | 1 | 4000529900 | |
| 2-4 | <i>KIT</i> | <i>KIT</i> | | 1 | 4000529910 | |
| 2-5 | <i>KIT</i> | <i>KIT</i> | | 1 | 4000529920 | |
| 2-6 | <i>KIT</i> | <i>KIT</i> | | 1 | 4000529930 | |
| 3 | VOYANT ROUGE | RED LIGHT INDICATOR | | 1 | 2442202030 | |
| 4 | VOYANT VERT | GREEN LIGHT INDICATOR | | 3 | 2442202040 | |
| 5 | FAISCEAU PUPITRE HAUT | UPPER CONTROL BOX LOOM | | 1 | 4000079930 | SEE DETAILS PAGE 107 |
| 6 | INTER BIPOLAIRE A LEVIER | DOUBLE-POLE TOGGLE SWITCH | | 1 | 2440901630 | |
| 7 | INTER. UNIPOLAIRE LEVIER | SINGLE-POLE TOGGLE SWITCH | | 1 | 2440901640 | |
| 8 | CONTACTS | CONTACTS | 2 NC | 1 | 2901011110 | |
| 9 | TÊTE BOUTON COUP DE POING | MUSHROOM BUTTON HEAD | | 1 | 2901011100 | |
| 10 | CARTE SÉRIAL | SERIAL BOARD | | 1 | 2440316580 | |
| 11 | TÔLE DE FERMETURE PUPITRE | CONTROL PANEL CLOSING SHEETH | | 1 | 118C158630 | |
| 12 | ENTRETOISE | SPACER | | 4 | 2421906430 | |
| 13 | VIS À TÊTE CYL. BOMBÉE | ROUND CYLINDER HEAD SCREW | CBLH ST 3.5X9.5 | 4 | 2330002640 | |
| 14 | VIS H | CAP SCREW | M4X10-10 CL.8.8 | 4 | 2331231100 | |
| 15 | RONDELLE DENT EXTÉRIEUR | OVERLAP TOOTH WASHER | 4.3 - 8 - 0.9 - CL.8.8 | 4 | 2351301050 | |
| 16 | GALON NON FEUTRÉ | BRAIS (NOT FELT) | | 1 | 2420701180 | |
| 17 | VOLANT A LOBES | LOBE WHEEL | M8X40 | 1 | 2421608690 | |
| 18 | ÉCROU AUTOFREINÉ | SELF-LOCKED NUT | M8 CL. 8 | 1 | 2349221500 | |
| 19 | TÔLE DE PROTECTION | PROTECTIVE PLATE | | 1 | 4000422390 | |
| 20 | RIVET AVEUGLE TÊTE BOMBÉE | BLIND RAISED-HEAD RIVET | TAPD 58 BSLF | 3 | 2421809000 | |



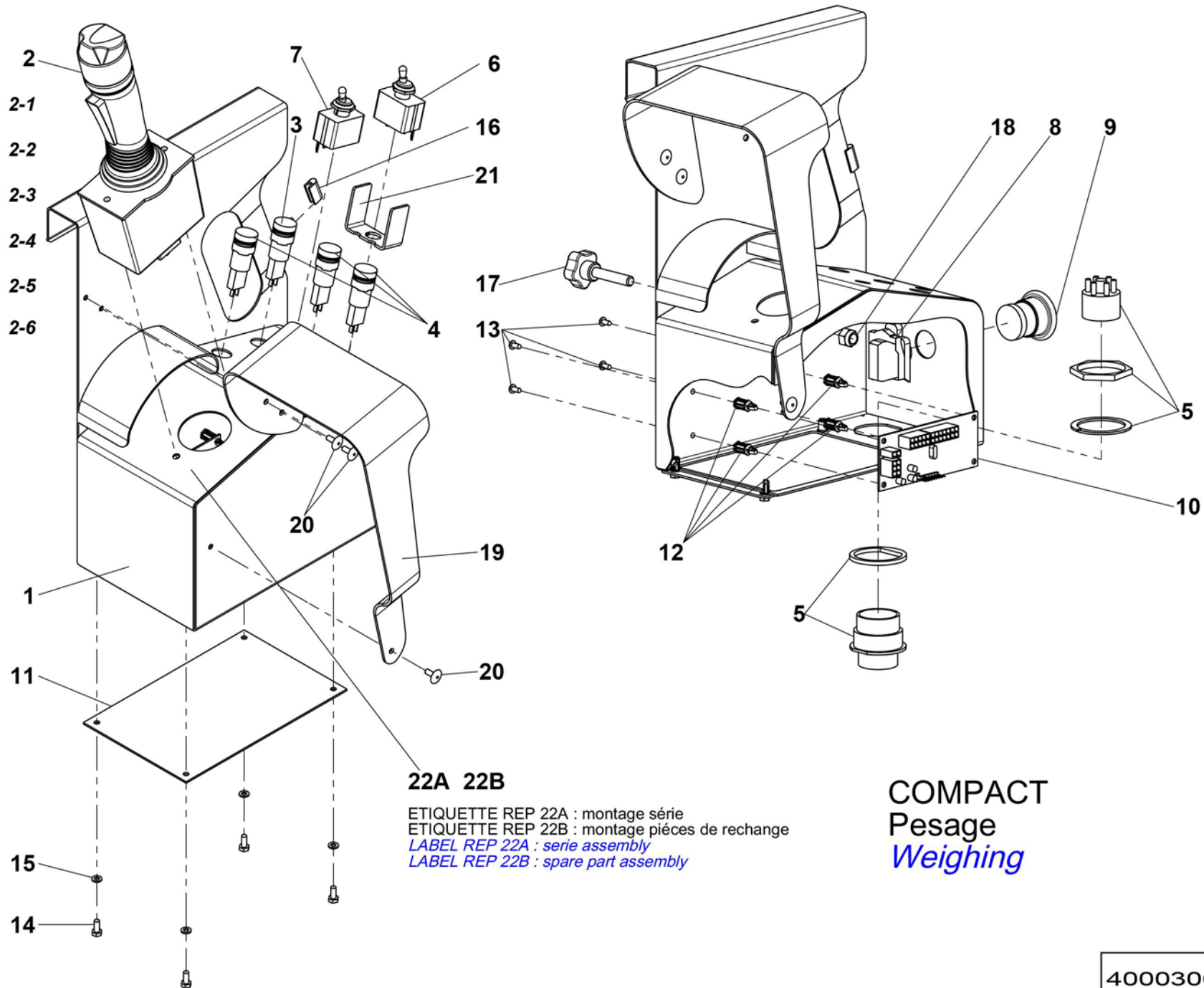
ETIQUETTE REP 23A : montage série
 ETIQUETTE REP 23B : montage pièces de rechange
 LABEL REP 23A : serie assembly
 LABEL REP 23B : spare part assembly

COMPACT
Pesage / Weighing
Garde Corps Rabattable
Foldable Handrail

4000306220.E_1

▲ ENSEMBLE PUPITRE AVEC BRIDE CONTROL BOX UNIT WITH FLANGE

| Rep. | Désignation | Designation | Specification | Qty | Code | Up to / jusqu'à |
|------|------------------------|---------------------------|---------------------------|-----|------------|-----------------|
| 21 | BRIDE | FLANGE | PUPITRE HAUT | 1 | 118D160420 | |
| 22 | TÔLE DE PROTECTION | PROTECTIVE PLATE | | 1 | 4000278800 | |
| 23A | ÉTIQUETTE PUPITRE HAUT | UPPER CONTROL PANEL LABEL | COMPACT OPTI EN280 EUROPE | 1 | 4000325530 | |
| 23B | ÉTIQUETTE PUPITRE HAUT | UPPER CONTROL PANEL LABEL | SPR PESAGE / WEIGHING | 1 | 4000328810 | |
| | | | | | | |
| | | | | | | |
| | | | | | | |
| | | | | | | |
| | | | | | | |
| | | | | | | |
| | | | | | | |
| | | | | | | |
| | | | | | | |
| | | | | | | |
| | | | | | | |
| | | | | | | |
| | | | | | | |
| | | | | | | |
| | | | | | | |
| | | | | | | |
| | | | | | | |
| | | | | | | |
| | | | | | | |
| | | | | | | |
| | | | | | | |
| | | | | | | |

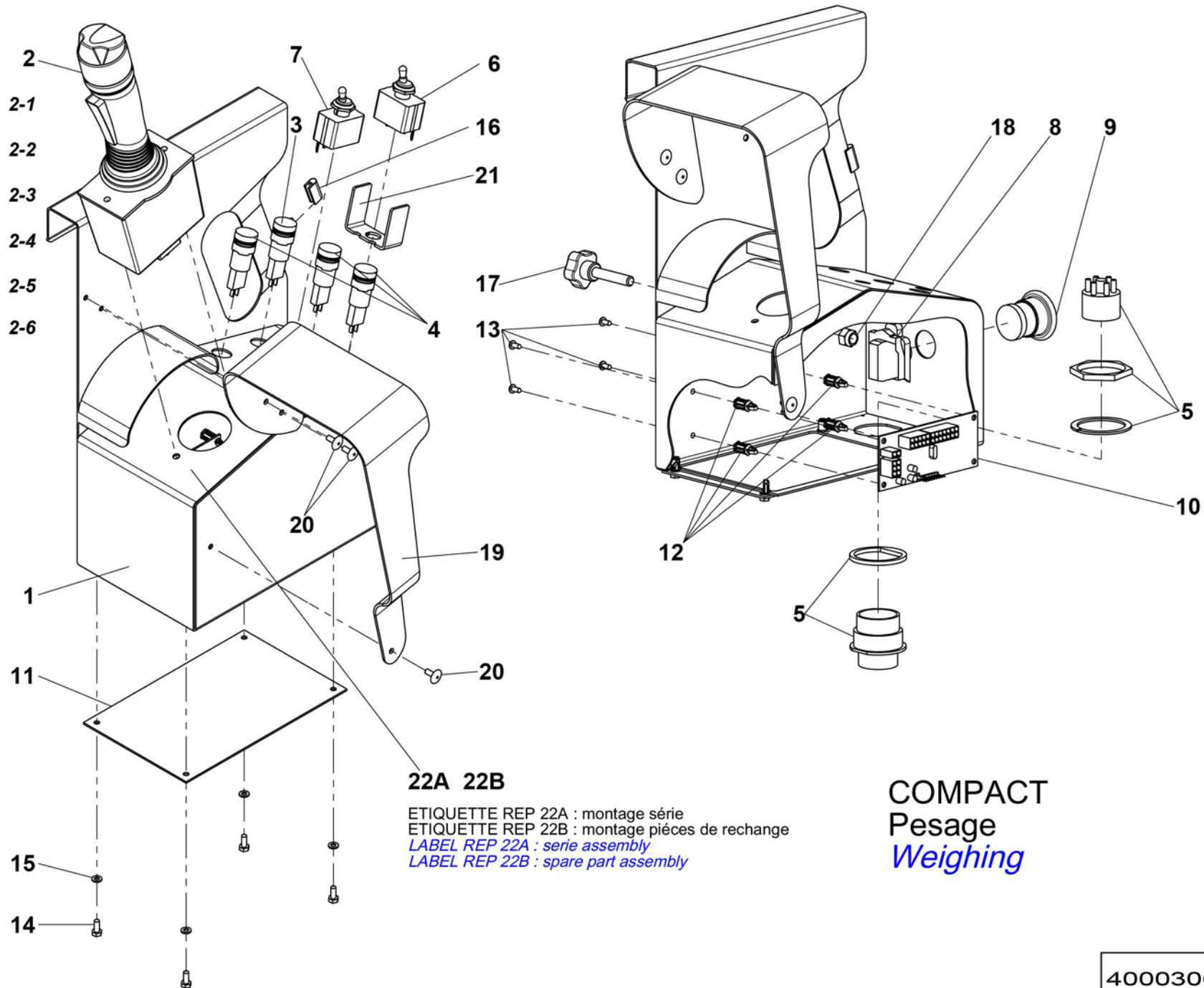


▲ **PUPITRE NACELLE AVEC BRIDE**
UPPER CONTROL BOX UNIT WITH FLANGE

COMPACT PESAGE

◀ **E-613**
1/2 ▶

| Rep. | Désignation | Designation | Specification | Qty | Code | Up to / jusqu'à |
|------|------------------------------|-------------------------------|------------------------|-----|-------------------|-----------------------------|
| 1 | TOLERIE BOÎTIER COMMANDE | COMMAND SHEET METAL BOX | | 1 | 4000072660 | |
| 2 | MANIPULATEUR 1 AXE | SINGLE-AXIS JOYSTICK | | 1 | 2901015000 | |
| 2-1 | <i>KIT</i> | <i>KIT</i> | | 1 | 4000529880 | |
| 2-2 | <i>KIT</i> | <i>KIT</i> | | 1 | 4000529890 | |
| 2-3 | <i>KIT</i> | <i>KIT</i> | | 1 | 4000529900 | |
| 2-4 | <i>KIT</i> | <i>KIT</i> | | 1 | 4000529910 | |
| 2-5 | <i>KIT</i> | <i>KIT</i> | | 1 | 4000529920 | |
| 2-6 | <i>KIT</i> | <i>KIT</i> | | 1 | 4000529930 | |
| 3 | VOYANT ROUGE | RED LIGHT INDICATOR | | 1 | 2442202030 | |
| 4 | VOYANT VERT | GREEN LIGHT INDICATOR | | 3 | 2442202040 | |
| 5 | FAISCEAU PUPITRE HAUT | UPPER CONTROL BOX LOOM | | 1 | 4000079930 | SEE DETAILS PAGE 107 |
| 6 | INTER. BIPOLAIRE LEVIER | DOUBLE-POLE TOGGLE SWITCH | | 1 | 2440901630 | |
| 7 | INTER. UNIPOLAIRE LEVIER | SINGLE-POLE TOGGLE SWITCH | | 1 | 2440901640 | |
| 8 | CONTACTS | CONTACTS | 2 NC | 1 | 2901011110 | |
| 9 | TÊTE BOUTON COUP DE POING | MUSHROOM BUTTON HEAD | | 1 | 2901011100 | |
| 10 | CARTE SÉRIAL | SERIAL BOARD | | 1 | 2440316580 | |
| 11 | TÔLE DE FERMETURE PUPITRE | CONTROL PANEL CLOSING SHEETH | | 1 | 118C158630 | |
| 12 | ENTRETOISE | SPACER | | 4 | 2421906430 | |
| 13 | VIS À TÊTE CYL. BOMBÉE | ROUND CYLINDER HEAD SCREW | CBLH ST 3.5X9.5 | 4 | 2330002640 | |
| 14 | VIS H | CAP SCREW | M4X10-10 CL.8.8 | 4 | 2331231100 | |
| 15 | RONDELLE DENT EXTÉRIEUR | OVERLAP TOOTH WASHER | 4.3 - 8 - 0.9 - CL.8.8 | 4 | 2351301050 | |
| 16 | GALON NON FEUTRÉ | BRAIS (NOT FELT) | | 1 | 2420701180 | |
| 17 | VOLANT A LOBES | LOBE WHEEL | M8X40 | 1 | 2421608690 | |
| 18 | ÉCROU AUTOFREINÉ | SELF-LOCKED NUT | M8 CL. 8 | 1 | 2349221500 | |
| 19 | TÔLE DE PROTECTION | PROTECTIVE PLATE | | 1 | 4000422390 | |
| 20 | RIVET AVEUGLE TÊTE BOMBÉE | BLIND RAISED-HEAD RIVET | TAPD 58 BSLF | 3 | 2421809000 | |

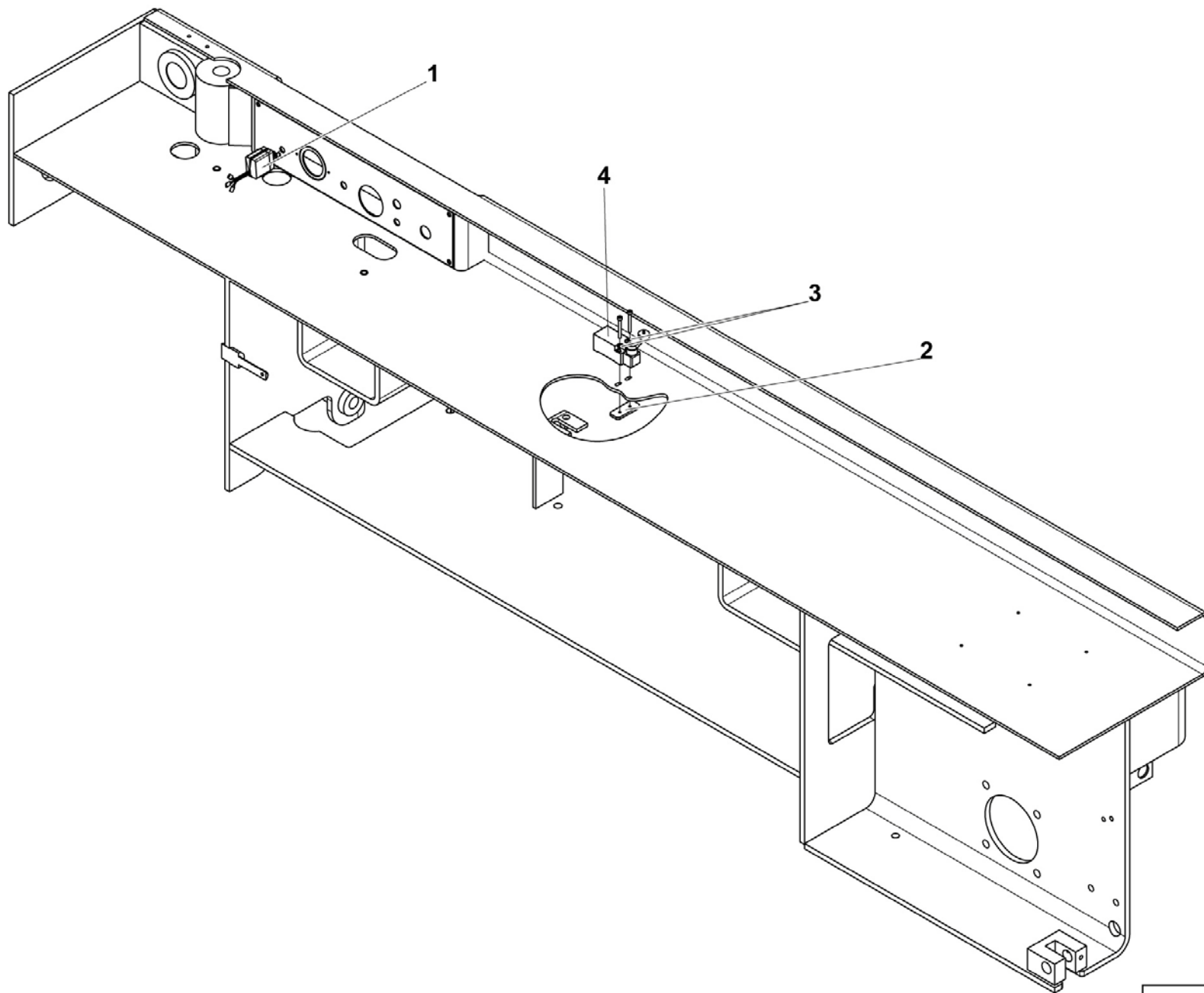


**▲ PUPITRE NACELLE AVEC BRIDE
UPPER CONTROL BOX UNIT WITH FLANGE**

COMPACT PESAGE

**E-613
2/2**

| Rep. | Désignation | Designation | Specification | Qty | Code | Up to / jusqu'à |
|------|------------------------|---------------------------|---------------------------|-----|------------|-----------------|
| 21 | TÔLE DE PROTECTION | PROTECTIVE PLATE | | 1 | 4000278800 | |
| 22A | ÉTIQUETTE PUPITRE HAUT | UPPER CONTROL PANEL LABEL | COMPACT OPTI EN280 EUROPE | 1 | 4000325530 | |
| 22B | ÉTIQUETTE PUPITRE HAUT | UPPER CONTROL PANEL LABEL | SPR PESAGE / WEIGHING | 1 | 4000328810 | |
| | | | | | | |
| | | | | | | |
| | | | | | | |
| | | | | | | |
| | | | | | | |
| | | | | | | |
| | | | | | | |
| | | | | | | |
| | | | | | | |
| | | | | | | |
| | | | | | | |
| | | | | | | |
| | | | | | | |
| | | | | | | |
| | | | | | | |
| | | | | | | |
| | | | | | | |
| | | | | | | |
| | | | | | | |
| | | | | | | |
| | | | | | | |
| | | | | | | |



4000130450.A

**▲ KIT RETROFIT
RETROFIT KIT**

**PROTECTION INTERRUPTEUR
SWITCH PROTECTION**

**E-
795**

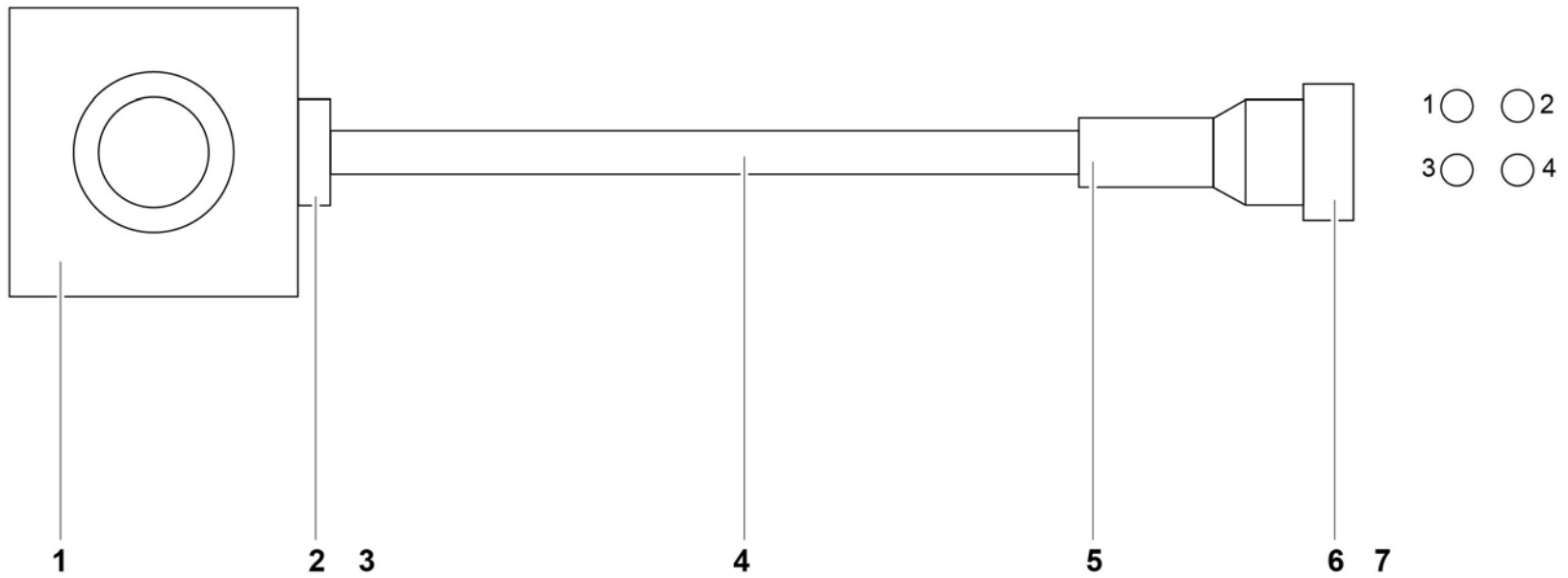
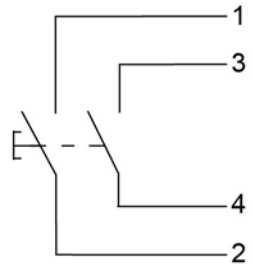
| Rep. | Désignation | Designation | Specification | Qty | Code | Up to / jusqu'à |
|------|-------------------------|----------------------|---|-----|------------|-----------------|
| 1 | BOUTON 3 POSITIONS | 3 POSITION KNOB | AVEC GAINÉ THERMORETRACTABLE / WITH HEAT SHRINK | 1 | 4000096550 | |
| 2 | TÔLE DE PROTECTION | PROTECTIVE PLATE | VARIATEUR | 1 | 4000079960 | |
| 3 | RONDELLE DENT EXTÉRIEUR | OVERLAP TOOTH WASHER | 4.3 - 8 - 0.9 - CL.8.8 | 2 | 2351301050 | |
| 4 | INTERRUPTEUR POSITION | POSITION SWITCH | | 1 | 2440901490 | |
| | | | | | | |
| | | | | | | |
| | | | | | | |
| | | | | | | |
| | | | | | | |
| | | | | | | |
| | | | | | | |
| | | | | | | |
| | | | | | | |
| | | | | | | |
| | | | | | | |
| | | | | | | |
| | | | | | | |
| | | | | | | |
| | | | | | | |
| | | | | | | |
| | | | | | | |
| | | | | | | |
| | | | | | | |
| | | | | | | |
| | | | | | | |
| | | | | | | |
| | | | | | | |
| | | | | | | |

**▲ KIT RETROFIT
RETROFIT KIT**

**DEFREINAGE AUTOMATIQUE
REMOTE CONTROL BRAKE RELEASE**

E-796 ▶

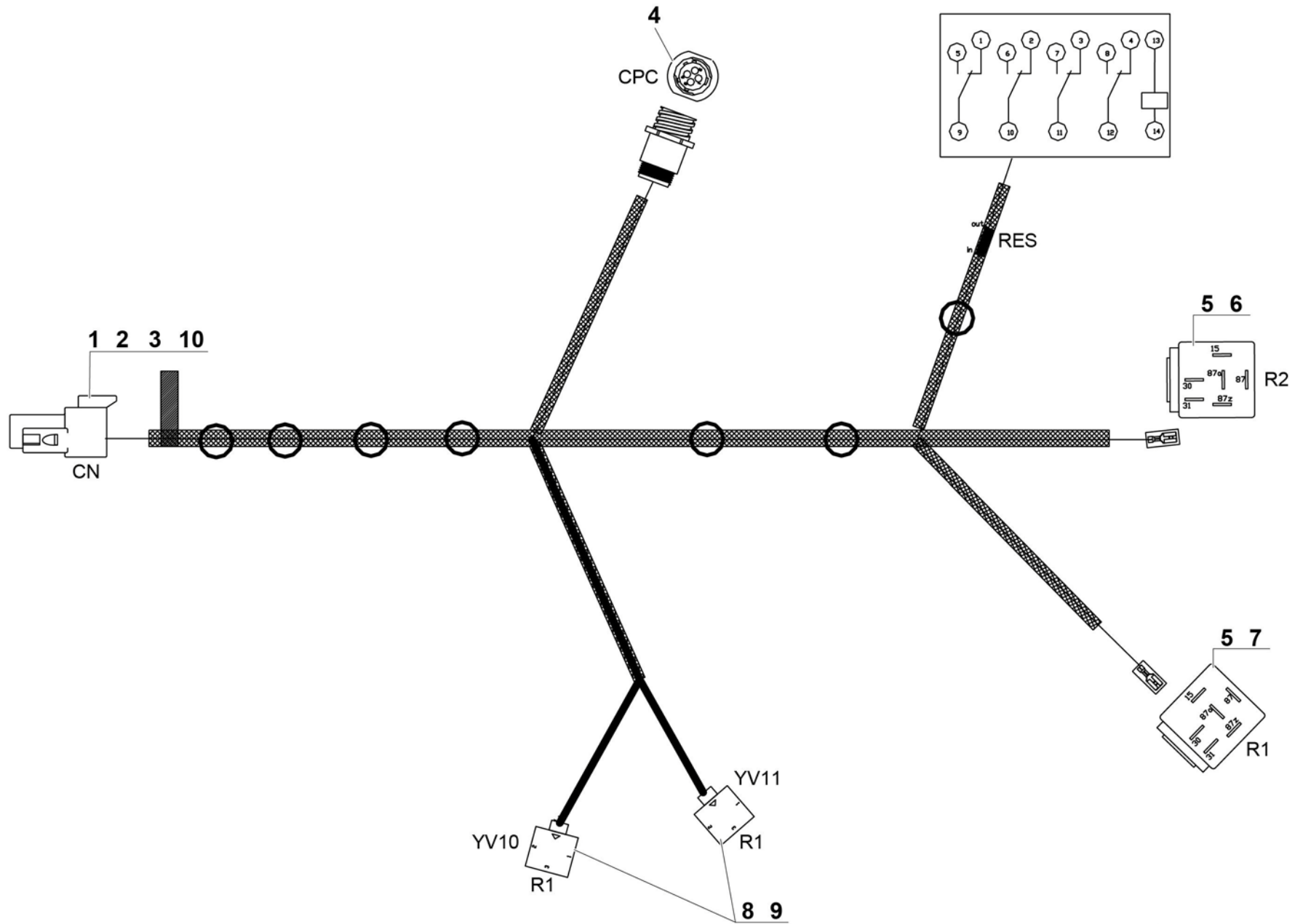
| Rep. | Désignation | Designation | Specification | Qty | Code | Up to / jusqu'à |
|------|---------------------------|----------------|---|-----|-------------------|--------------------|
| 1 | ENSEMBLE FAISCEAUX | BUNDLES | DE DEFREINAGE FAISCEAU TELE-COMMANDE | 1 | 154P202600 | SEE DETAILS |
| 2 | CARTOUCHE | CARTRIDGE | VALVE 2-2 A CLAPET | 1 | 4000046650 | |
| 3 | CARTOUCHE | CARTRIDGE | VALVE 2-2 | 1 | 4000046660 | |
| 4 | FAISCEAU | HARNESS | DEFREINAGE ELEC OPTION | 1 | 4000021750 | SEE DETAILS |
| 5 | FAISCEAU | HARNESS | GENERAL CHASSIS COMPACT DEFREINAGE | 1 | 4000053080 | SEE DETAILS |
| | | | | | | |
| | | | | | | |
| | | | | | | |
| | | | | | | |
| | | | | | | |
| | | | | | | |
| | | | | | | |
| | | | | | | |
| | | | | | | |
| | | | | | | |
| | | | | | | |
| | | | | | | |
| | | | | | | |
| | | | | | | |
| | | | | | | |
| | | | | | | |
| | | | | | | |
| | | | | | | |
| | | | | | | |
| | | | | | | |
| | | | | | | |



154P202600.A_1

**▲ ENSEMBLE FAISCEAUX
BUNDLES****◀ E-
796-1 ▶**

| Rep. | Désignation | Designation | Specification | Qty | Code | Up to / jusqu'à |
|------|---------------------------|----------------|-------------------|------|------------|-----------------|
| 1 | BOÎTE A BOUTON | BUTTON BOX | | 1 | 2440202640 | |
| 2 | PRESSE-ÉTOUPE RÉDUCTEUR | REDUCER GLAND | 13-9 | 1 | 2421607690 | |
| 3 | CONTRE-ÉCROU | LOCK NUT | CE 13M | 1 | 2440314310 | |
| 4 | CÂBLE | CABLE | 4X1MM S5074 CABLE | 5.8M | 2440311550 | |
| 5 | MANCHON THERMORETRACTABLE | SHRINK SLEEVE | | 1 | 2441301400 | |
| 6 | FICHE | PLUG | 4 VOIES / WAYS | 1 | 2440603840 | |
| 7 | CONTACT FEMELLE | FEMALE CONTACT | | 4 | 2440404040 | |
| | | | | | | |
| | | | | | | |
| | | | | | | |
| | | | | | | |
| | | | | | | |
| | | | | | | |
| | | | | | | |
| | | | | | | |
| | | | | | | |
| | | | | | | |
| | | | | | | |
| | | | | | | |
| | | | | | | |
| | | | | | | |
| | | | | | | |
| | | | | | | |
| | | | | | | |
| | | | | | | |
| | | | | | | |

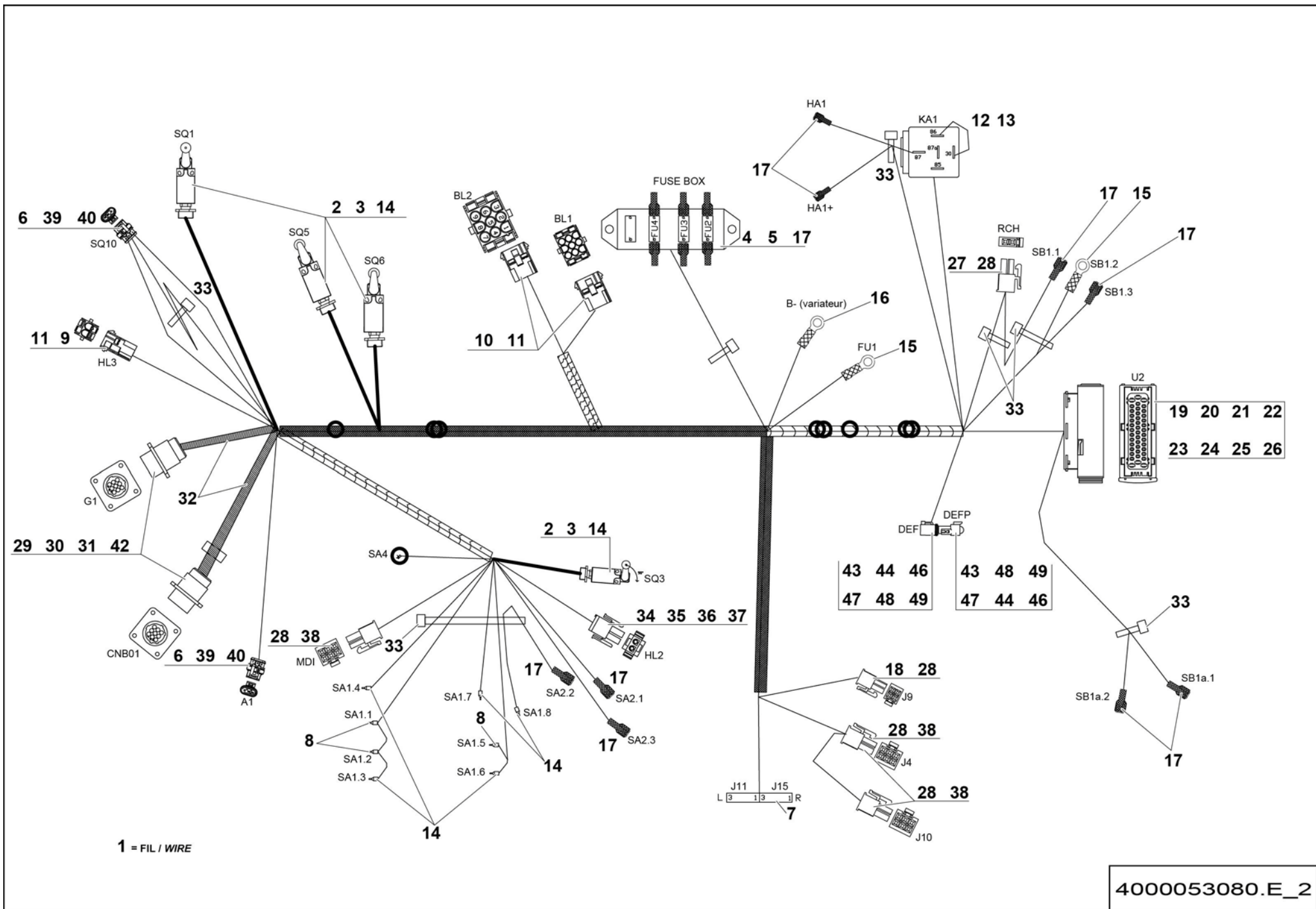


4000021750.B_1

▲ FAISCEAUX HARNESS

◀ E-
796-4 ▶

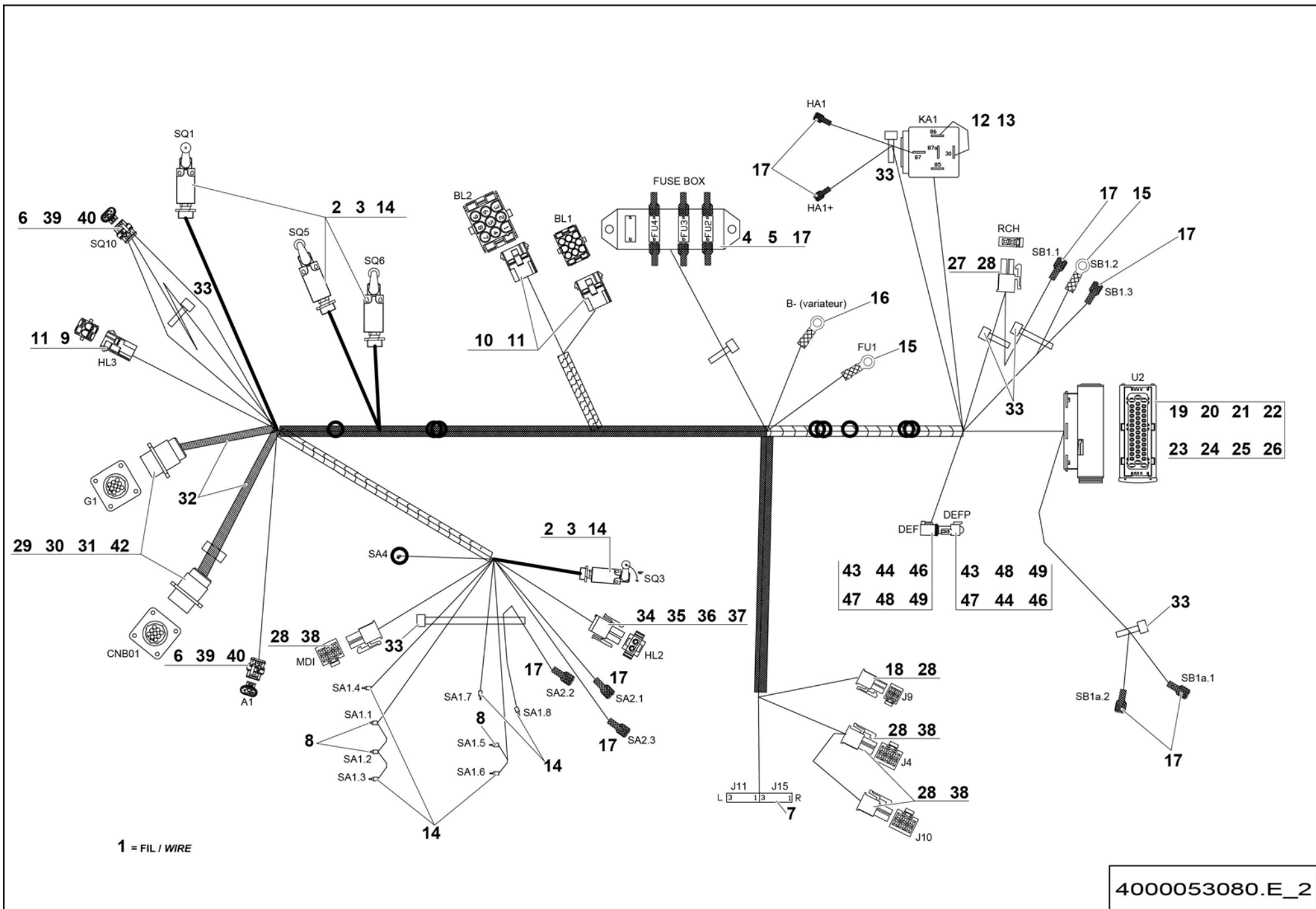
| Rep. | Désignation | Designation | Specification | Qty | Code | Up to / jusqu'à |
|------|-------------------------|------------------|---|-----|------------|-----------------|
| 1 | CONNECTEUR | CONNECTOR | 12 POINTS MALE | 1 | 2901008180 | |
| 2 | CALE MALE | MALE WEDGE | 12 POINTS | 1 | 2901008190 | |
| 3 | COSSE | LUG | PIN SIZE 16 | 11 | 4000030290 | |
| 4 | CONNECTEUR FEMELLE | FEMALE CONNECTOR | 4 VOIES / WAYS | 1 | 2901015970 | |
| 5 | BOÎTIER PLASTIQUE | PLASTIC CASE | | 2 | 4000134680 | |
| 6 | RELAIS | RELAY | DELAY OFF RELAIS PROGRAMMABLE TEMPORISE 0.3S | 1 | 4000048720 | |
| 7 | RELAIS | RELAY | IMPULSE RELAIS PROGRAMMABLE TEMPORISE 0.8S | 1 | 4000046760 | |
| 8 | BORNIER | TERMINAL BLOCK | | 2 | 2442009180 | |
| 9 | EMBOUT DE CÂBLAGE ROUGE | RED CABLING TIP | | 4 | 2440502250 | |
| 10 | BOUCHON D'ÉTANCHÉITÉ | SEALING PLUG | | 1 | 4000207120 | |
| | | | | | | |
| | | | | | | |
| | | | | | | |
| | | | | | | |
| | | | | | | |
| | | | | | | |
| | | | | | | |
| | | | | | | |
| | | | | | | |
| | | | | | | |
| | | | | | | |
| | | | | | | |
| | | | | | | |
| | | | | | | |
| | | | | | | |
| | | | | | | |
| | | | | | | |



▲ FAISCEAU HARNESS

◀ E-796-5
1/2 ▶

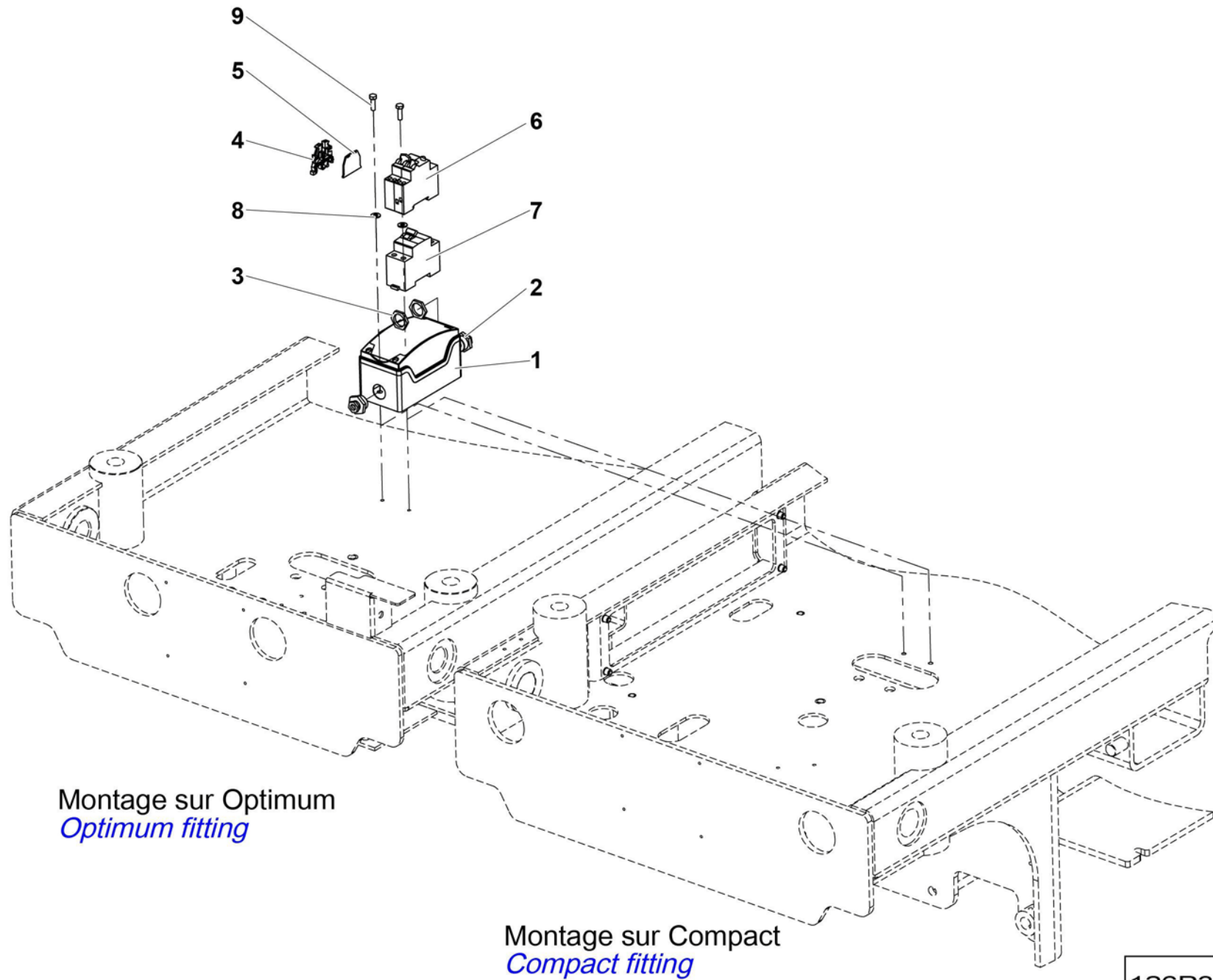
| Rep. | Désignation | Designation | Specification | Qty | Code | Up to / jusqu'à |
|------|-------------------------|--------------------|-------------------------|-----|------------|-----------------|
| 1 | FIL | WIRE | 0.75 MM ² | 1 | 2440311820 | |
| 2 | INTERRUPTEUR POSITION | POSITION SWITCH | | 4 | 2440901490 | |
| 3 | PRESSE-ÉTOUPE RÉDUCTEUR | REDUCER GLAND | 13 -7 13-9 | 4 | 2441613010 | |
| 4 | PORTE FUSIBLE | FUSE HOLDER | | 1 | 2440202150 | |
| 5 | FUSIBLE | FUSE | 10 AMP | 3 | 2440602430 | |
| 6 | JOINT D'ÉTANCHÉITÉ | SEALING RING | 1.5 | 6 | 2901000810 | |
| 7 | CONNECTEUR FEMELLE | FEMALE CONNECTOR | 6 VOIES / WAYS | 1 | 2901002310 | |
| 8 | EMBOUT CÂBLAGE | CABLING TIP | | 3 | 2440502340 | |
| 9 | BOÎTIER FEMELLE | FEMALE CASE | 2 VOIES / WAYS | 1 | 2440203540 | |
| 10 | BOÎTIER FEMELLE | FEMALE CASE | 9 VOIES / WAYS | 2 | 2440203300 | |
| 11 | COSSE | LUG | BROCHE | 20 | 2440208040 | |
| 12 | EMBASE | BASE | | 1 | 2901011950 | |
| 13 | CONTACT RELAIS | RELAY CONTACT | | 4 | 2901011940 | |
| 14 | EMBOUT DE CÂBLAGE ROUGE | RED CABLING TIP | | 11 | 2440502250 | |
| 15 | COSSE RONDE ROUGE | RED ROUND TERMINAL | DIA 8 | 2 | 2440305600 | |
| 16 | COSSE | LUG | DIA 8 | 1 | 2440305960 | |
| 17 | COSSE CLIPS ROUGE | RED ROUND TERMINAL | FEMELLE / FEMALE LG 6.3 | 15 | 2440313440 | |
| 18 | CONNECTEUR | CONNECTOR | 4 VOIES / WAYS | 1 | 2440308650 | |
| 19 | CONNECTEUR | CONNECTOR | 42 WAYS | 1 | 2440308700 | |
| 20 | CONTACT FEMELLE | FEMALE CONTACT | | 2 | 2440318750 | |
| 21 | CONTACT FEMELLE | FEMALE CONTACT | | 32 | 2440318760 | |
| 22 | ISOLANT | INSULATION | | 2 | 2440902030 | |
| 23 | ISOLANT | INSULATION | | 31 | 2440902020 | |
| 24 | OBTURATEUR | SEAL | | 1 | 2441500060 | |
| 25 | OBTURATEUR | SEAL | | 1 | 2441500050 | |
| 26 | JOINT | SEAL | | 1 | 2441003200 | |



**▲ FAISCEAU
HARNESS**

**E-796-5
2/2**

| Rep. | Désignation | Designation | Specification | Qty | Code | Up to / jusqu'à |
|------|----------------------|----------------|---|------|------------|-----------------|
| 27 | CONNECTEUR | CONNECTOR | 2 VOIES / WAYS | 1 | 2440308630 | |
| 28 | DOUILLE | PIN | 0.5 MM ² | 18 | 2440404090 | |
| 29 | EMBASE | BASE | 9 VOIES / WAYS | 2 | 2440502820 | |
| 30 | ADAPTATEUR | ADAPTOR | POUR FICHE 9 VOIES / FOR PLUG 9 WAYS | 2 | 2440106210 | |
| 31 | CONTACT | CONTACT | | 11 | 2440208070 | |
| 32 | GAINÉ | SHEATH | 15.8 | 0.6M | 2440701880 | |
| 33 | COLLIER | COLLAR | 2.4X140 | 6 | 2449002810 | |
| 34 | BOÎTIER MÂLE | MALE CASE | 2 VOIES / WAYS | 1 | 2440203330 | |
| 35 | DOUILLE | PIN | 1.5 ² -2.5 ² MNL | 2 | 2440404030 | |
| 36 | JOINT | SEAL | 2 VOIES / WAYS | 2 | 2441003250 | |
| 37 | JOINT INTERFACE | INTERFACE SEAL | 2 VOIES / WAYS | 1 | 2441003260 | |
| 38 | CONNECTEUR | CONNECTOR | 6 VOIES / WAYS | 2 | 2440308640 | |
| 39 | CONNECTEUR | CONNECTOR | MALE 3 VOIES / WAYS | 2 | 2901000790 | |
| 40 | CALE | CHOCK | SUPERSEAL 1.5 CALE | 6 | 2901000800 | |
| 42 | COSSE | LUG | BROCHE | 3 | 2901009810 | |
| 43 | CONNECTEUR | CONNECTOR | 12 POINTS MALE | 1 | 2901008180 | |
| 44 | CONNECTEUR | CONNECTOR | 12 POINTS FEMELLE | 1 | 2901008150 | |
| 46 | COSSE | LUG | PIN SIZE 16 | 11 | 4000030290 | |
| 47 | CALE MALE | MALE WEDGE | 12 POINTS | 1 | 2901008190 | |
| 48 | CALE FEMELLE | FEMALE WEDGE | 12 POINTS | 1 | 2901008160 | |
| 49 | BOUCHON D'ÉTANCHÉITÉ | SEALING PLUG | | 5 | 4000207120 | |
| | | | | | | |
| | | | | | | |
| | | | | | | |
| | | | | | | |



Montage sur Optimum
Optimum fitting

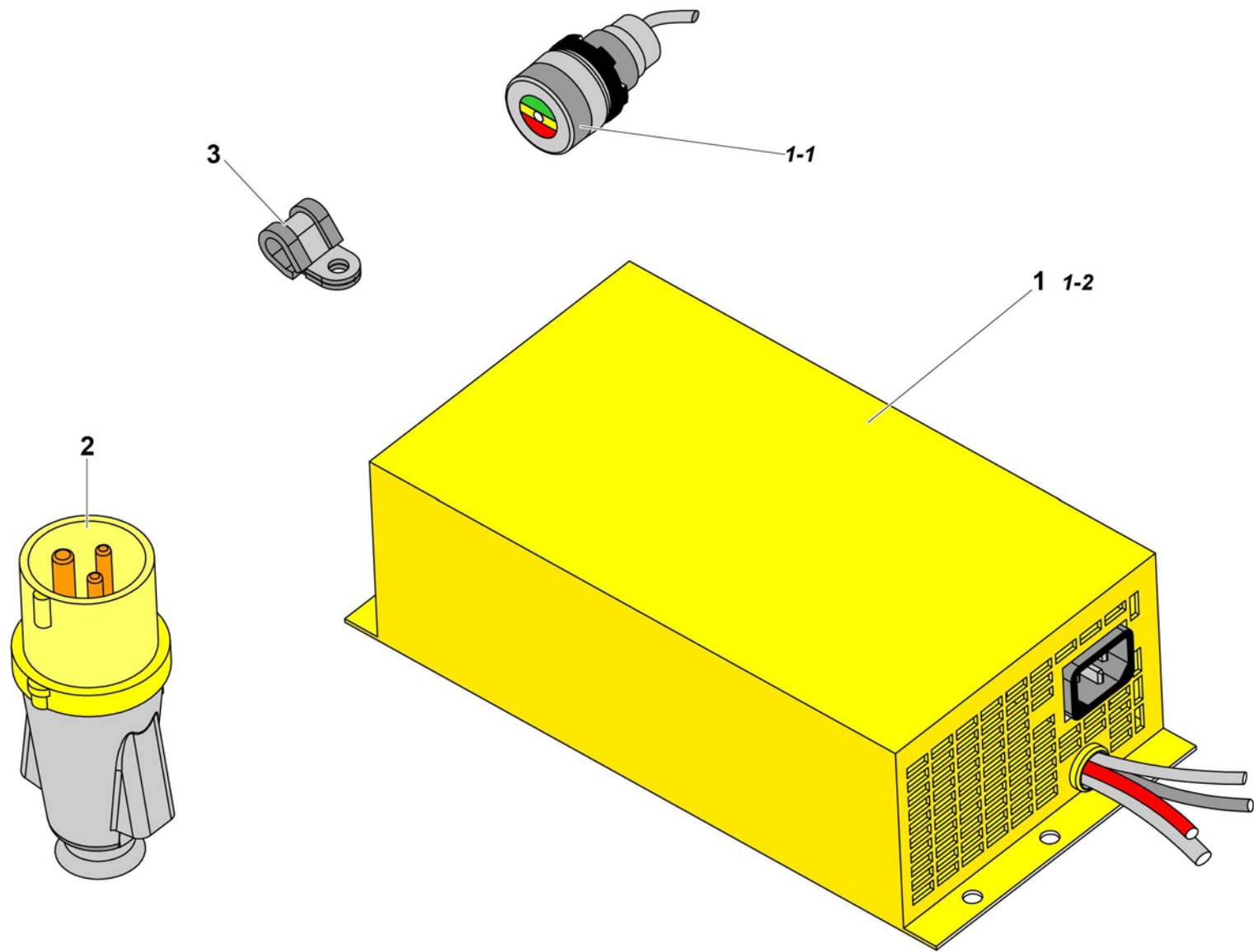
Montage sur Compact
Compact fitting

126P343190.B_2

▲ SIMPLE DISJONCTEUR OU INTERRUPTEUR DIFFÉRENTIEL SIMPLE CIRCUIT BREAKER OR DIFFERENTIAL SWITCH

◀ E-
802 ▶

| Rep. | Désignation | Designation | Specification | Qty | Code | Up to / jusqu'à |
|------|---------------------------|------------------------------|-------------------------|-----|------------|-----------------|
| 1 | BOÎTIER PLASTIQUE | PLASTIC CASE | 8200 | 1 | 2440302230 | |
| 2 | PRESSE-ÉTOUPE RÉDUCTEUR | REDUCER GLAND | 16-9 | 2 | 2441613020 | |
| 3 | CONTRE-ÉCROU PLASTIQUE | PLASTIC LOCK NUT | PG 16 | 2 | 2420302030 | |
| 4 | BLOC JONCTION DE TERRE | EARTH JUNCTION BLOCK | | 1 | 2440215150 | |
| 5 | BLOC CLOISON TERMINALE | TERMINAL PARTITION BLOCK | | 1 | 2440215160 | |
| 6 | DISJONCTEUR DIFFÉRENTIEL | DIFFERENTIAL CIRCUIT BREAKER | 16A - 30 MA | 1 | 2440402040 | |
| 7 | INTERRUPTEUR DIFFÉRENTIEL | DIFFERENTIAL SWITCH | 25A 30MA | 1 | 4000101840 | |
| 8 | RONDELLE PLATE | ROUND HOLE WASHER | 6.4 - 14 - 1.2 - CL.8.8 | 2 | 2351112050 | |
| 9 | VIS H | CAP SCREW | M6X20-20 CL.8.8 | 2 | 2331231330 | |
| | | | | | | |
| | | | | | | |
| | | | | | | |
| | | | | | | |
| | | | | | | |
| | | | | | | |
| | | | | | | |
| | | | | | | |
| | | | | | | |
| | | | | | | |
| | | | | | | |
| | | | | | | |
| | | | | | | |
| | | | | | | |
| | | | | | | |
| | | | | | | |
| | | | | | | |



126P343510.B_1

▲ **CHARGEUR
CHARGER**

110V

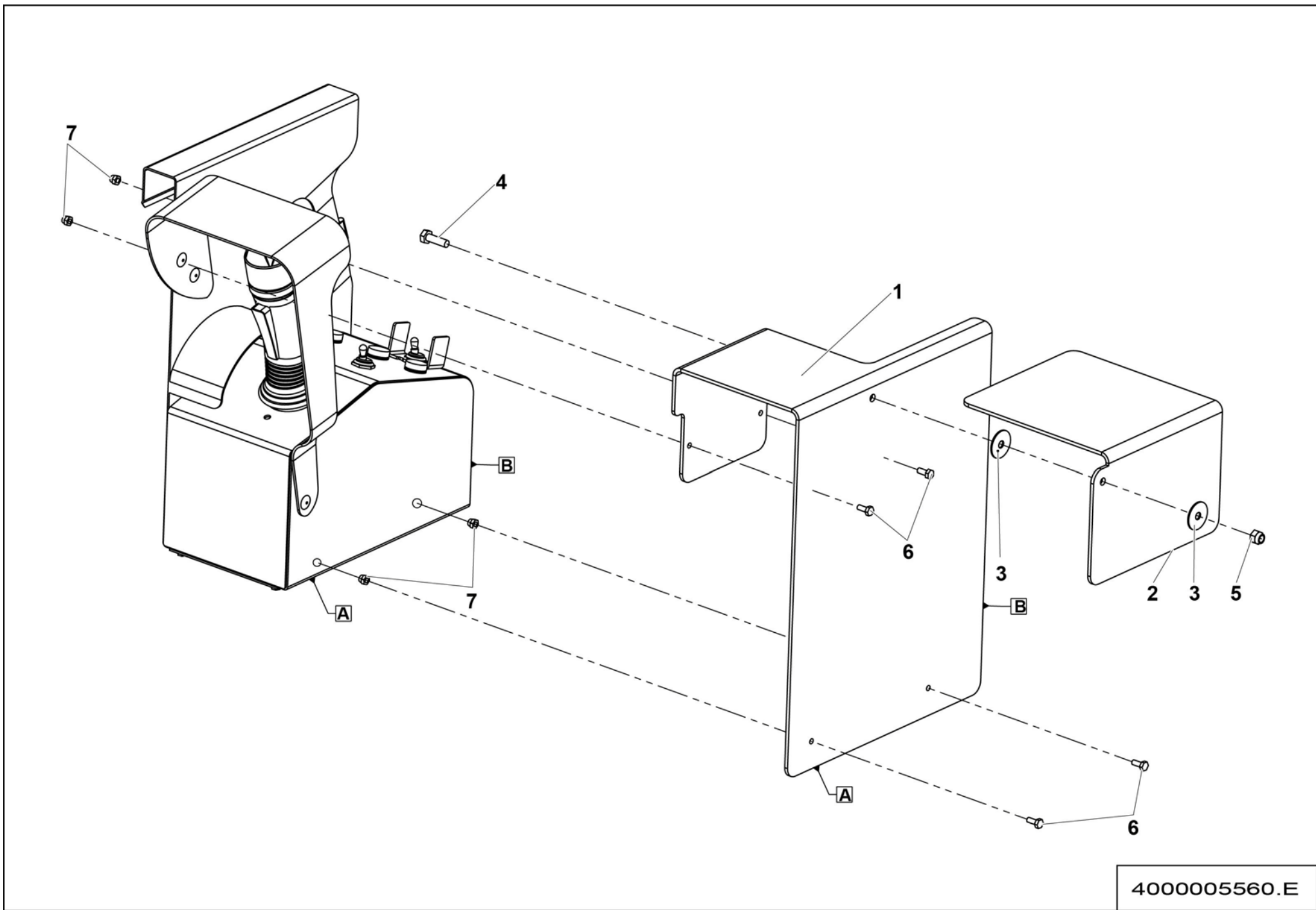
◀ **E-
803** ▶

| Rep. | Désignation | Designation | Specification | Qty | Code | Up to / jusqu'à |
|------|--------------------------------|-----------------------------------|---|-----|------------|-----------------|
| 1 | CHARGEUR | CHARGER | HF 2 120V 24V 30A | 1 | 4000028000 | |
| 1-1 | CHARGEUR | CHARGER | SANS INDICATEUR DE CHARGE / WITHOUT CHARGE EXTERNAL INDICATOR | 1 | 4000102020 | |
| 1-2 | INDICATEUR EXT CHARGE BATTERIE | BATTERY CHARGE EXTERNAL INDICATOR | S5290 | 1 | 2440904160 | |
| 2 | FICHE | PLUG | 2P+T 115V 16A JAUNE / YELLOW | 1 | 2440603940 | |
| 3 | COLLIER DE SERRAGE | TIGHTENING COLLAR | DIA8 X 15 | 1 | 2389001510 | |
| | | | | | | |
| | | | | | | |
| | | | | | | |
| | | | | | | |
| | | | | | | |
| | | | | | | |
| | | | | | | |
| | | | | | | |
| | | | | | | |
| | | | | | | |
| | | | | | | |
| | | | | | | |
| | | | | | | |
| | | | | | | |
| | | | | | | |
| | | | | | | |
| | | | | | | |
| | | | | | | |
| | | | | | | |
| | | | | | | |
| | | | | | | |
| | | | | | | |
| | | | | | | |
| | | | | | | |
| | | | | | | |
| | | | | | | |

▲ **HUILE BIODEGRADABLE**
BIODEGRADABLE OIL

◀ **E-**
804 ▶

| Rep. | Désignation | Designation | Specification | Qty | Code | Up to / jusqu'à |
|------|-----------------------|-------------------|---------------|-----|------------|-----------------|
| 1 | ÉTIQUETTE | LABEL | CEE | 1 | 3078148890 | |
| 2 | HUILE HYDRAULIQUE BIO | BIO HYDRAULIC OIL | S020883 | 30L | 2505003830 | |
| | | | | | | |
| | | | | | | |
| | | | | | | |
| | | | | | | |
| | | | | | | |
| | | | | | | |
| | | | | | | |
| | | | | | | |
| | | | | | | |
| | | | | | | |
| | | | | | | |
| | | | | | | |
| | | | | | | |
| | | | | | | |
| | | | | | | |
| | | | | | | |
| | | | | | | |
| | | | | | | |
| | | | | | | |
| | | | | | | |
| | | | | | | |
| | | | | | | |
| | | | | | | |
| | | | | | | |
| | | | | | | |
| | | | | | | |
| | | | | | | |
| | | | | | | |
| | | | | | | |
| | | | | | | |
| | | | | | | |
| | | | | | | |
| | | | | | | |
| | | | | | | |

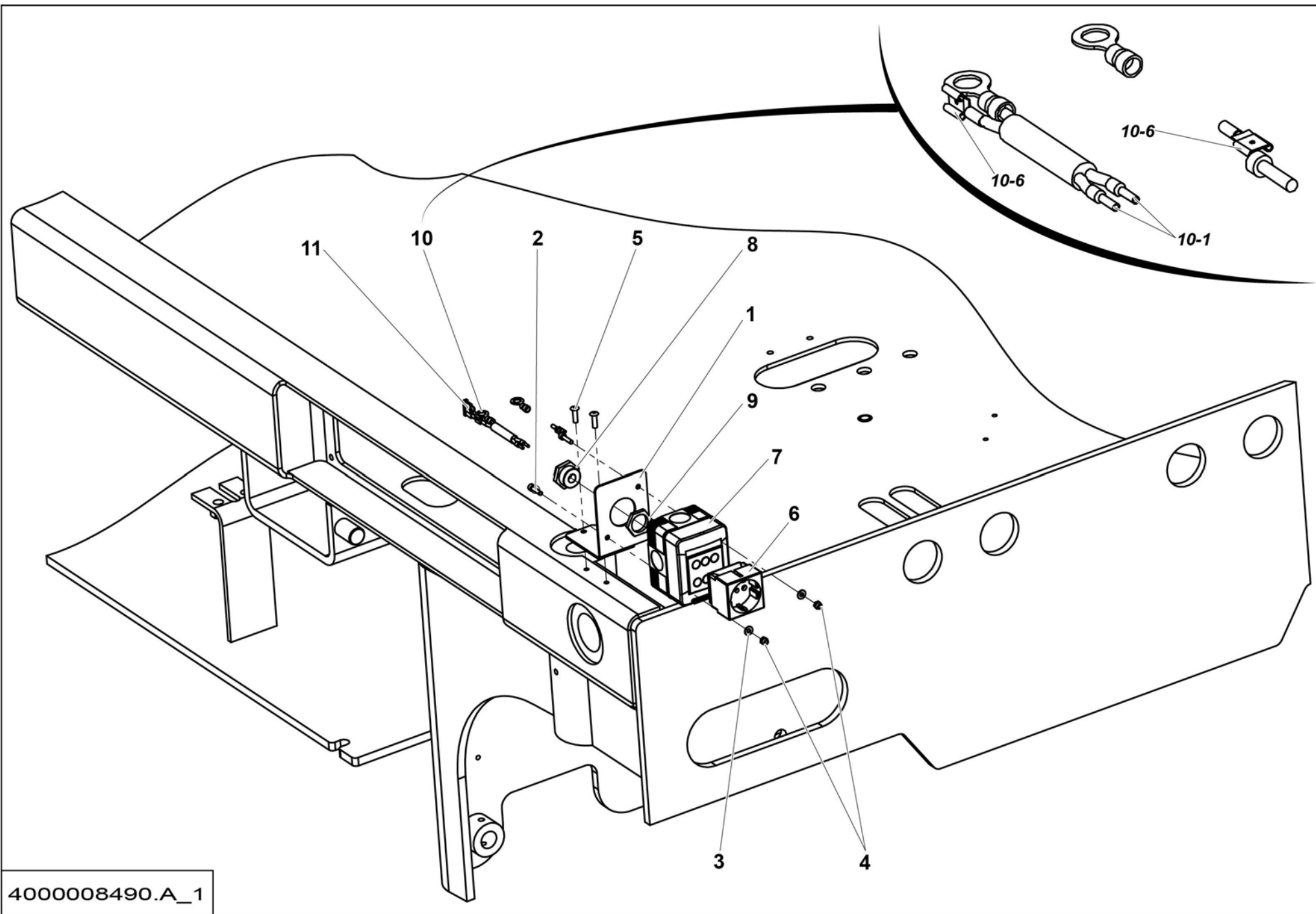


4000005560.E

**▲ PROTECTION PUPITRE HAUT
UPPER PANEL PROTECTION**

**E-
806 ▲**

| Rep. | Désignation | Designation | Specification | Qty | Code | Up to / jusqu'à |
|------|--------------------|-------------------|-------------------------|-----|------------|-----------------|
| 1 | PROTECTION | PROTECTION | | 1 | 4000004860 | |
| 2 | COUVERCLE AMOVIBLE | REMOVABLE COVER | | 1 | 4000004870 | |
| 3 | RONDELLE PLATE | ROUND HOLE WASHER | 6.4 - 24 - 1.2 - CL.8.8 | 2 | 2351124050 | |
| 4 | VIS H | CAP SCREW | M6X20-20 CL.8.8 | 1 | 2331231330 | |
| 5 | ÉCROU AUTOFREINÉ | SELF-LOCKED NUT | M6 CL. 8 | 1 | 2349221490 | |
| 6 | VIS H | CAP SCREW | M4X10-10 CL.8.8 | 4 | 2331231100 | |
| 7 | ÉCROU AUTOFREINÉ | SELF-LOCKED NUT | M4 CL. 8 | 4 | 2349221480 | |
| | | | | | | |
| | | | | | | |
| | | | | | | |
| | | | | | | |
| | | | | | | |
| | | | | | | |
| | | | | | | |
| | | | | | | |
| | | | | | | |
| | | | | | | |
| | | | | | | |
| | | | | | | |
| | | | | | | |
| | | | | | | |
| | | | | | | |
| | | | | | | |
| | | | | | | |
| | | | | | | |
| | | | | | | |



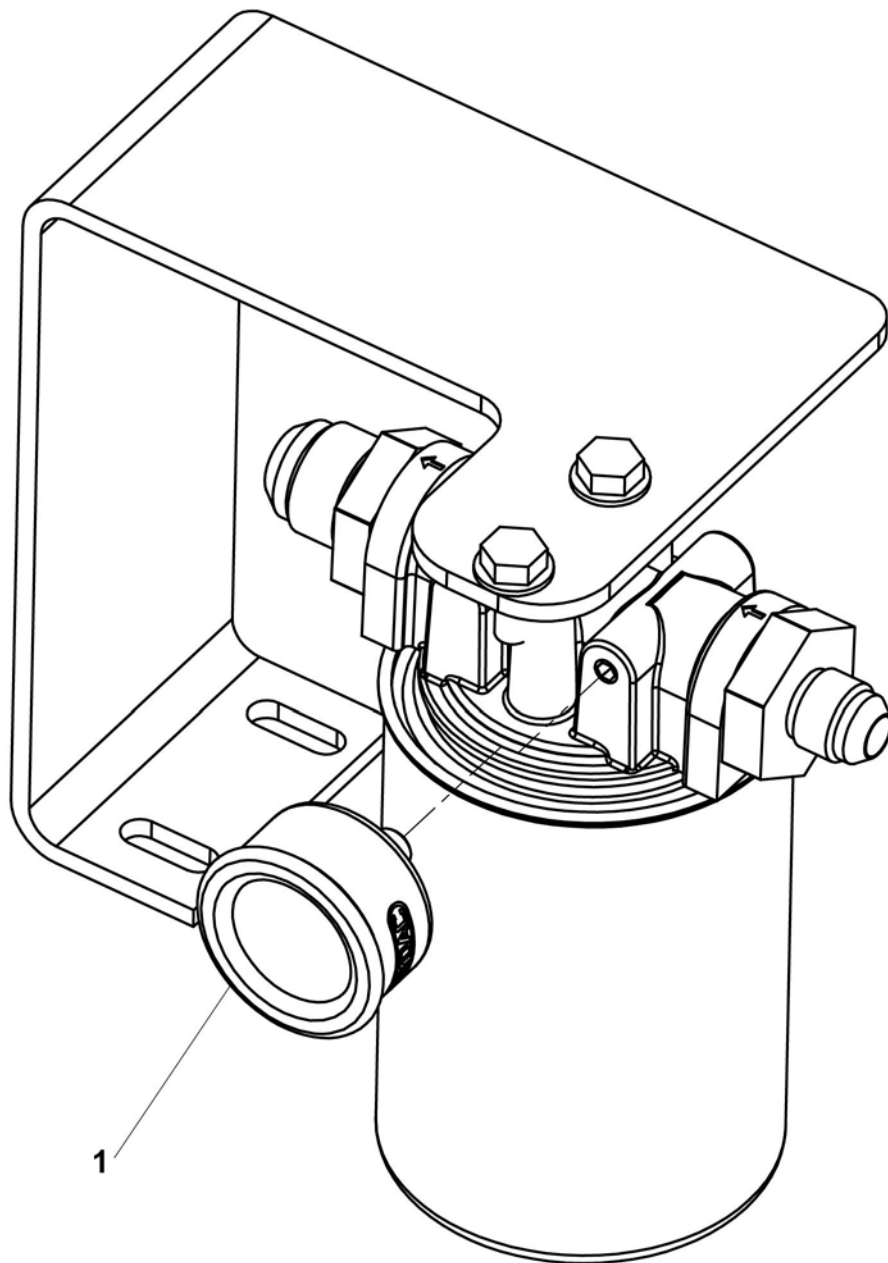
4000008490.A_1

**▲ OPTION RUSSIE - UKRAINE
RUSSIA - UKRAINE OPTION**

**PRISE 24V
PLUG SOCKET**

**◀ E-
807 ▶**

| Rep. | Désignation | Designation | Specification | Qty | Code | Up to / jusqu'à |
|------|--------------------------------|---------------------------|--------------------------------|-----|------------|-----------------|
| 1 | TÔLE SUPPORT | SHEET METAL SUPPORT | PRISE UKRAINE | 1 | 4000008200 | |
| 2 | VIS CHC | SOCKET CAP SCREW | M4X16-16 CL.8.8 | 2 | 2308231180 | |
| 3 | RONDELLE PLATE | ROUND HOLE WASHER | 4.3 - 10 - 0.8 - CL.8.8 | 2 | 2351112030 | |
| 4 | ÉCROU AUTOFREINÉ | SELF-LOCKED NUT | M4 CL. 8 | 2 | 2349221480 | |
| 5 | RIVET AVEUGLE TÊTE BOMBÉE | BLIND RAISED-HEAD RIVET | TAPD 614 BS | 2 | 2421803190 | |
| 6 | PRISE | PLUG SOCKET | FEMELLE ALLEMAGNE | 1 | 2441605060 | |
| 7 | BOÎTIER | BOX | | 1 | 2440203650 | |
| 8 | PRESSE-ÉTOUPE RÉDUCTEUR | REDUCER GLAND | 16-9 | 1 | 2441613020 | |
| 9 | CONTRE-ÉCROU PLASTIQUE | PLASTIC LOCK NUT | PG 16 | 1 | 2420302030 | |
| 10 | FAISCEAU | HARNESS | PRISE 24V COMPACT ET OPTIMUM | 1 | 4000010400 | |
| 10-1 | <i>EMBOUT DE CÂBLAGE ROUGE</i> | <i>RED CABLING TIP</i> | | 2 | 2440502250 | |
| 10-6 | <i>COSSE CLIPS ROUGE</i> | <i>RED ROUND TERMINAL</i> | <i>FEMELLE / FEMALE LG 6.3</i> | 2 | 2440313440 | |
| 11 | FUSIBLE | FUSE | 10 AMP | 1 | 2440602430 | |
| | | | | | | |
| | | | | | | |
| | | | | | | |
| | | | | | | |
| | | | | | | |
| | | | | | | |
| | | | | | | |
| | | | | | | |
| | | | | | | |
| | | | | | | |
| | | | | | | |
| | | | | | | |
| | | | | | | |
| | | | | | | |
| | | | | | | |



Indicateur de colmatage: changer le filtre quand la pression de colmatage est entre 1.4 et 1.6 bar.

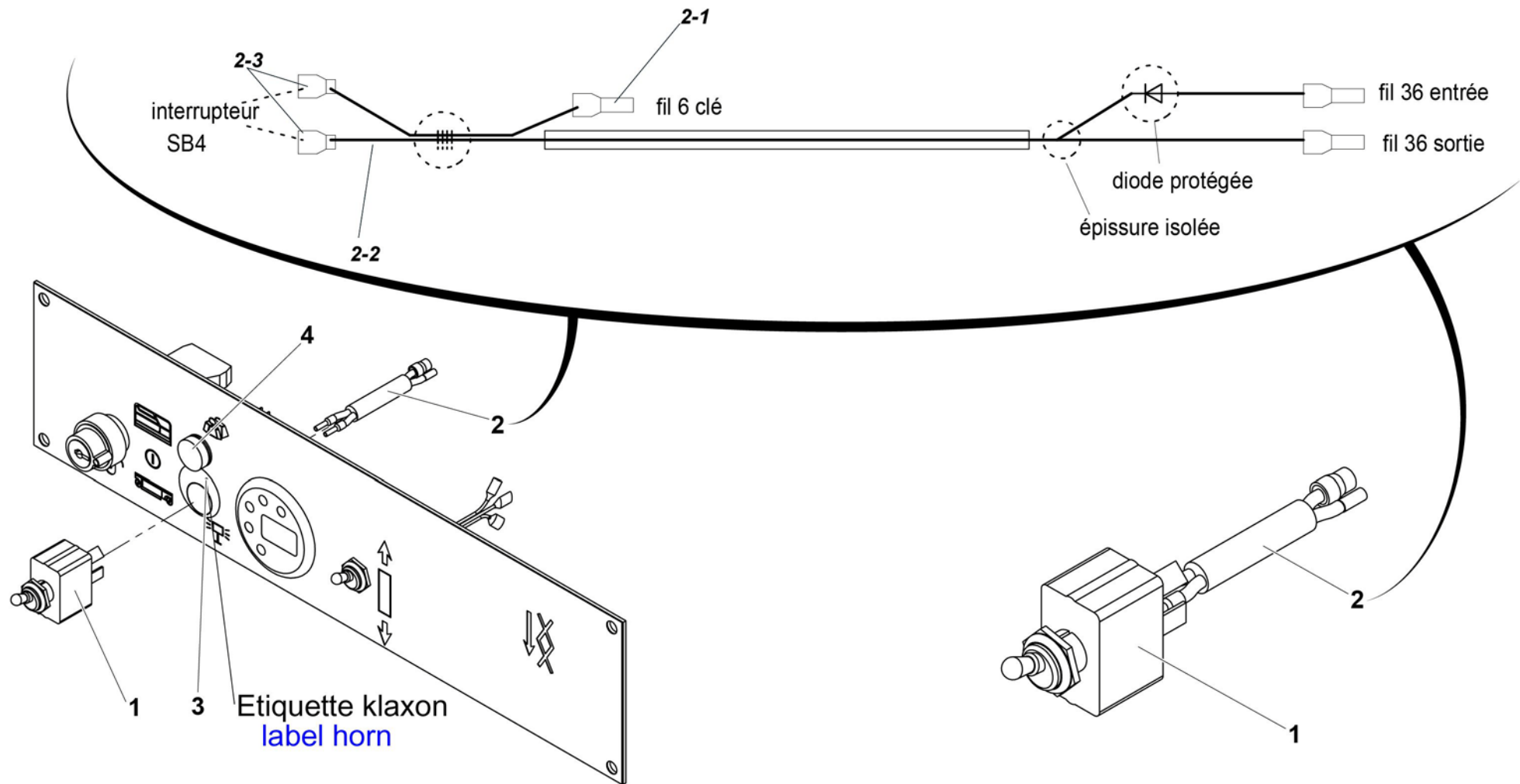
Clogging indicator: change the filter when the pressure of clogging is between 1.4 and 1.6 bar.

4000016200.B

**▲ FILTRE RETOUR AVEC MANOMÈTRE COLMATAGE
RETURN FILTER WITH CLOGGING GAUGE**

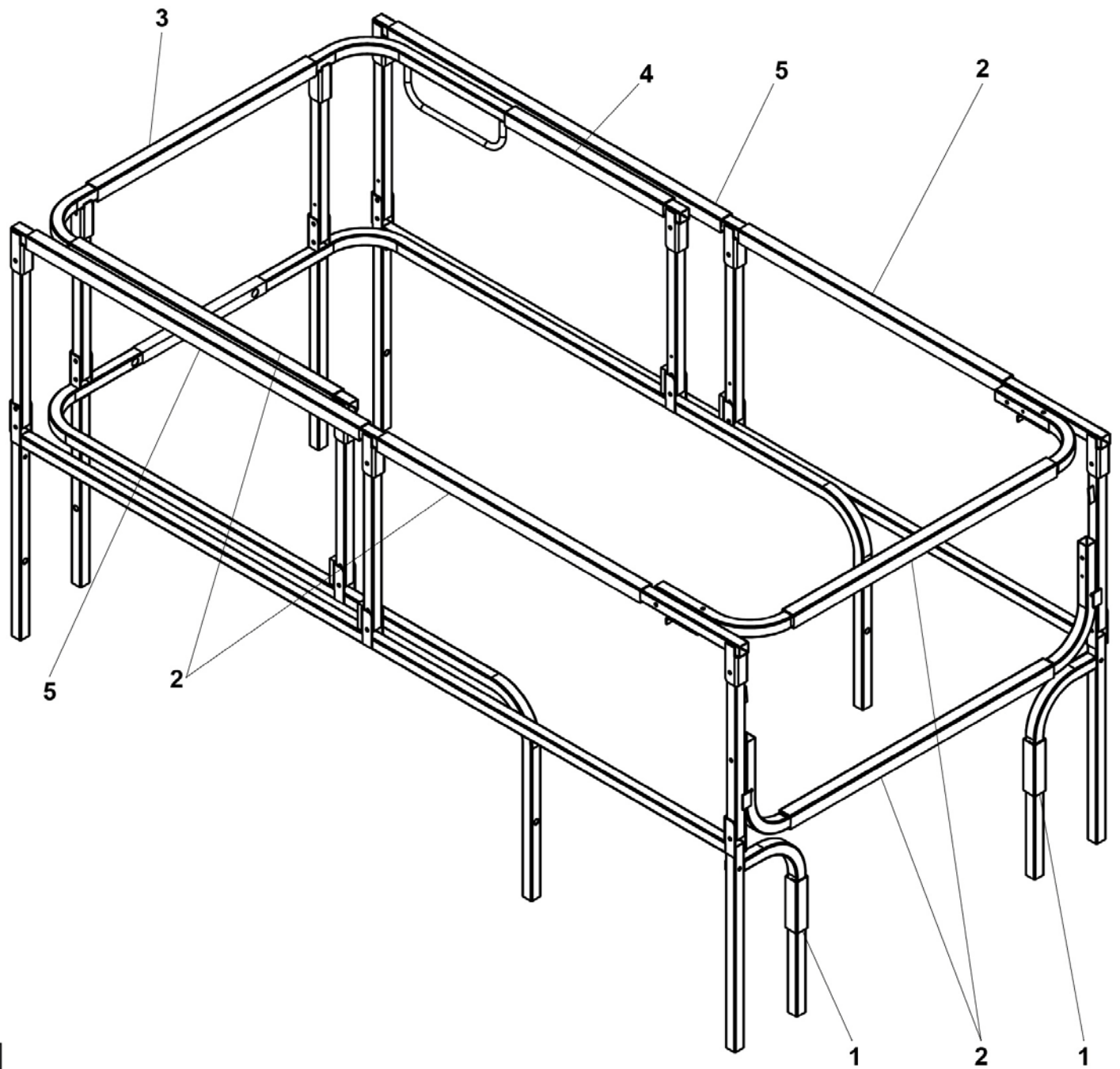
**◀ E-
808 ▶**

| Rep. | Désignation | Designation | Specification | Qty | Code | Up to / jusqu'à |
|------|------------------------|----------------|---------------|-----|------------|-----------------|
| 1 | MANOMÈTRE DE COLMATAGE | CLOGGING GAUGE | | 1 | 4000013580 | |
| | | | | | | |
| | | | | | | |
| | | | | | | |
| | | | | | | |
| | | | | | | |
| | | | | | | |
| | | | | | | |
| | | | | | | |
| | | | | | | |
| | | | | | | |
| | | | | | | |
| | | | | | | |
| | | | | | | |
| | | | | | | |
| | | | | | | |
| | | | | | | |
| | | | | | | |
| | | | | | | |
| | | | | | | |
| | | | | | | |
| | | | | | | |
| | | | | | | |
| | | | | | | |



Avertisseur sur pupitre de commande bas compact
 klaxon on the low control box unit compact

4000016540.B_1

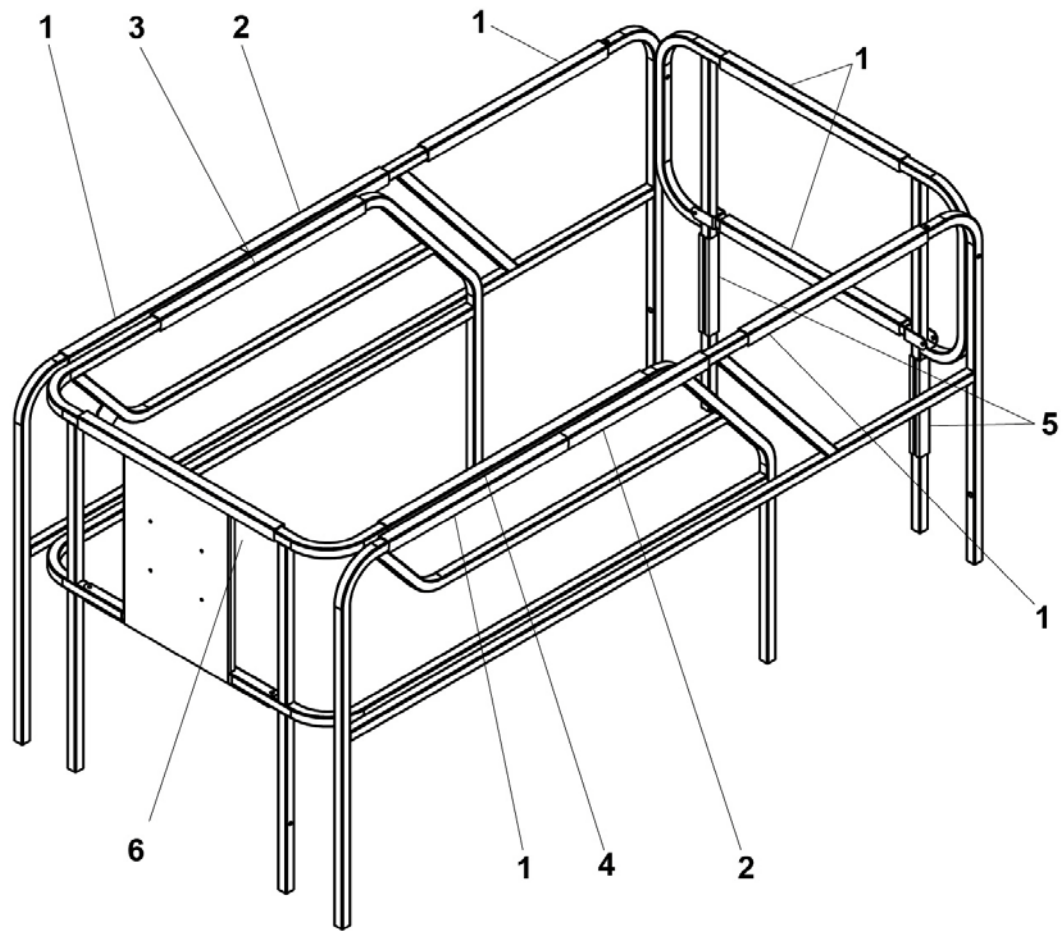


4000016820.B

▲ PROTECTION AU FROID GARDE CORPS RABATTABLE LARGE
COLD PROTECTION WIDE FOLDING GUARD RAIL

◀ E-810 ▶

| Rep. | Désignation | Designation | Specification | Qty | Code | Up to / jusqu'à |
|------|-------------------|-----------------|---------------|-----|------------|-----------------|
| 1 | ISOLANT THERMIQUE | HEAT INSULATION | 0.14M | 1 | 4000029500 | |
| 2 | ISOLANT THERMIQUE | HEAT INSULATION | 0.83M | 1 | 4000029510 | |
| 3 | ISOLANT THERMIQUE | HEAT INSULATION | 0.69M | 1 | 4000029530 | |
| 4 | ISOLANT THERMIQUE | HEAT INSULATION | 0.5M | 1 | 4000029450 | |
| 5 | ISOLANT THERMIQUE | HEAT INSULATION | 1.05M | 1 | 4000029520 | |
| | | | | | | |
| | | | | | | |
| | | | | | | |
| | | | | | | |
| | | | | | | |
| | | | | | | |
| | | | | | | |
| | | | | | | |
| | | | | | | |
| | | | | | | |
| | | | | | | |
| | | | | | | |
| | | | | | | |
| | | | | | | |
| | | | | | | |
| | | | | | | |
| | | | | | | |
| | | | | | | |
| | | | | | | |
| | | | | | | |
| | | | | | | |
| | | | | | | |
| | | | | | | |
| | | | | | | |
| | | | | | | |
| | | | | | | |
| | | | | | | |
| | | | | | | |
| | | | | | | |
| | | | | | | |
| | | | | | | |

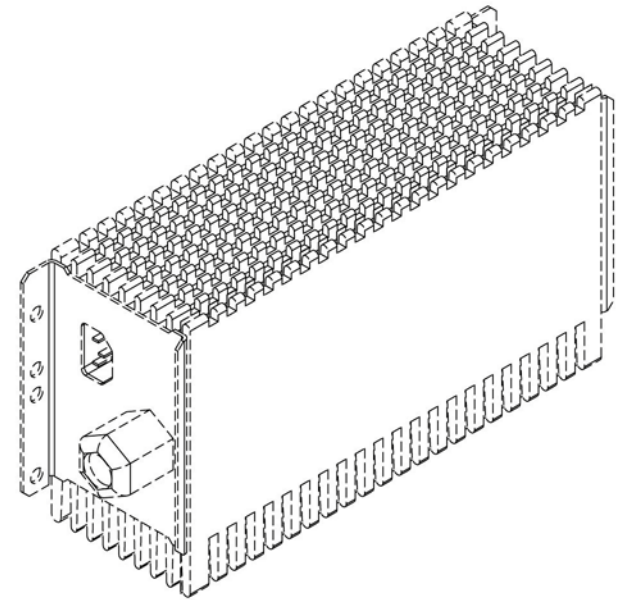
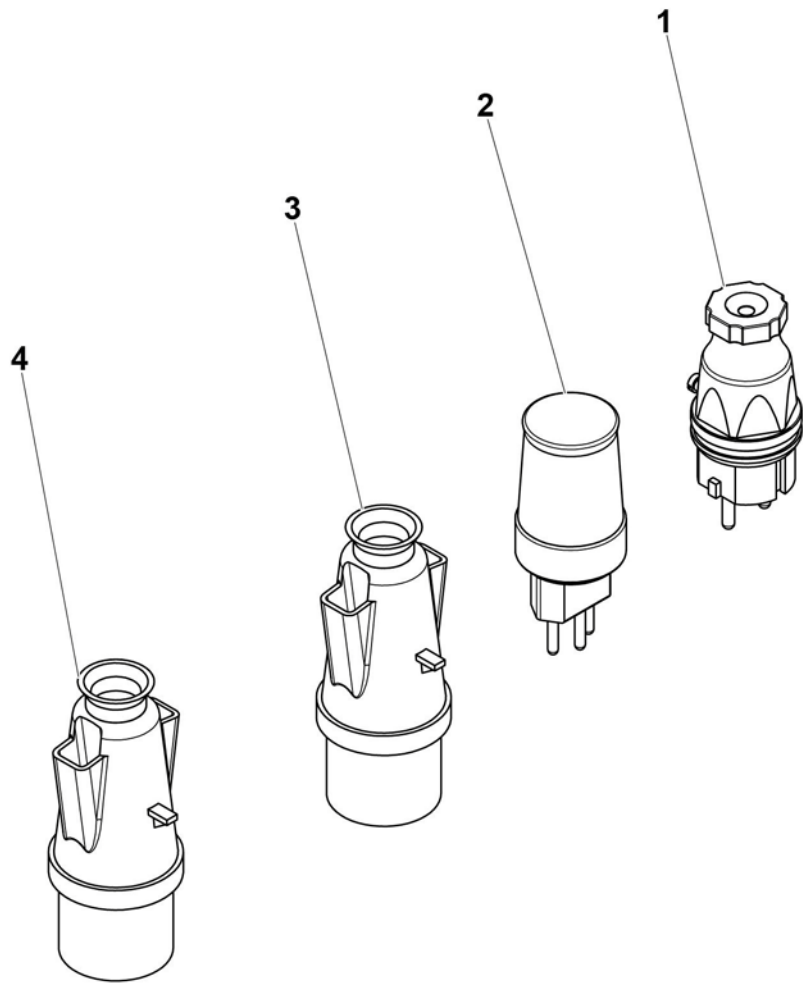


4000028170.A

**▲ PROTECTION AU FROID GARDE CORPS FIXE LARGE
COLD PROTECTION WIDE FIXED GUARD RAIL**

**E-
811**

| Rep. | Désignation | Designation | Specification | Qty | Code | Up to / jusqu'à |
|------|-------------------|-----------------|---------------|-----|------------|-----------------|
| 1 | ISOLANT THERMIQUE | HEAT INSULATION | 0.64M | 6 | 4000029420 | |
| 2 | ISOLANT THERMIQUE | HEAT INSULATION | 0.5M | 2 | 4000029450 | |
| 3 | ISOLANT THERMIQUE | HEAT INSULATION | 0.73M | 1 | 4000029470 | |
| 4 | ISOLANT THERMIQUE | HEAT INSULATION | 0.93M | 1 | 4000029480 | |
| 5 | ISOLANT THERMIQUE | HEAT INSULATION | 0.3M | 2 | 4000029490 | |
| 6 | ISOLANT THERMIQUE | HEAT INSULATION | 0.7M | 1 | 4000029460 | |
| | | | | | | |
| | | | | | | |
| | | | | | | |
| | | | | | | |
| | | | | | | |
| | | | | | | |
| | | | | | | |
| | | | | | | |
| | | | | | | |
| | | | | | | |
| | | | | | | |
| | | | | | | |
| | | | | | | |
| | | | | | | |
| | | | | | | |
| | | | | | | |
| | | | | | | |
| | | | | | | |
| | | | | | | |
| | | | | | | |
| | | | | | | |
| | | | | | | |
| | | | | | | |
| | | | | | | |
| | | | | | | |
| | | | | | | |

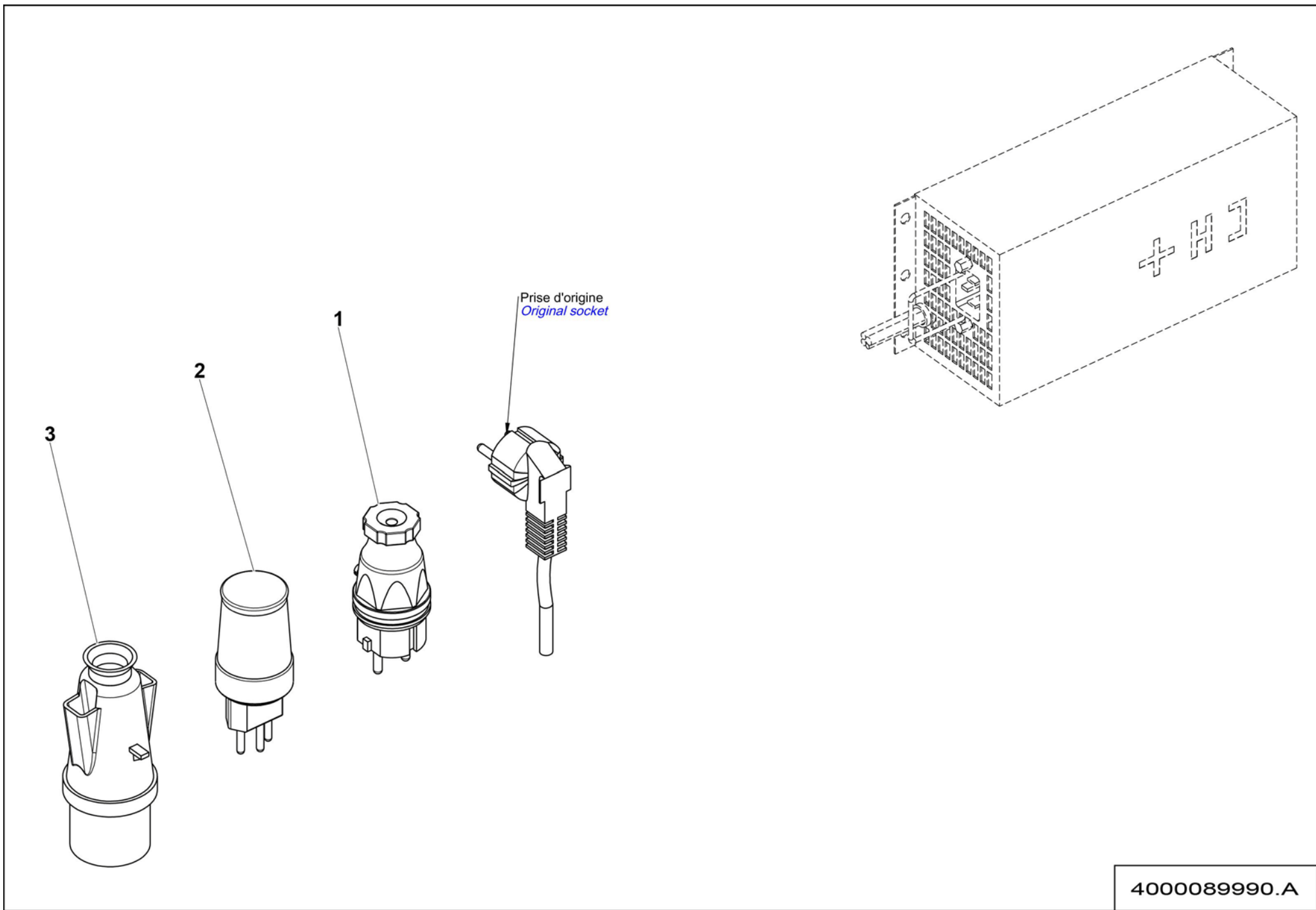


4000075820.A

**▲ FICHE POUR CHARGEUR BI TENSION
PLUG FOR BI POWER CHARGER**

◀ **E-814** ▶

| Rep. | Désignation | Designation | Specification | Qty | Code | Up to / jusqu'à |
|------|-------------|-------------|------------------------------|-----|------------|-----------------|
| 1 | FICHE | PLUG | 2P+T 220V 16A FR | 1 | 2440603970 | |
| 2 | FICHE | PLUG | 2P+T 16A SUISSE | 1 | 2440603950 | |
| 3 | FICHE | PLUG | 16A 2P+T 220V | 1 | 2440603770 | |
| 4 | FICHE | PLUG | 2P+T 115V 16A JAUNE / YELLOW | 1 | 2440603940 | |
| | | | | | | |
| | | | | | | |
| | | | | | | |
| | | | | | | |
| | | | | | | |
| | | | | | | |
| | | | | | | |
| | | | | | | |
| | | | | | | |
| | | | | | | |
| | | | | | | |
| | | | | | | |
| | | | | | | |
| | | | | | | |
| | | | | | | |
| | | | | | | |
| | | | | | | |
| | | | | | | |
| | | | | | | |
| | | | | | | |
| | | | | | | |
| | | | | | | |
| | | | | | | |
| | | | | | | |

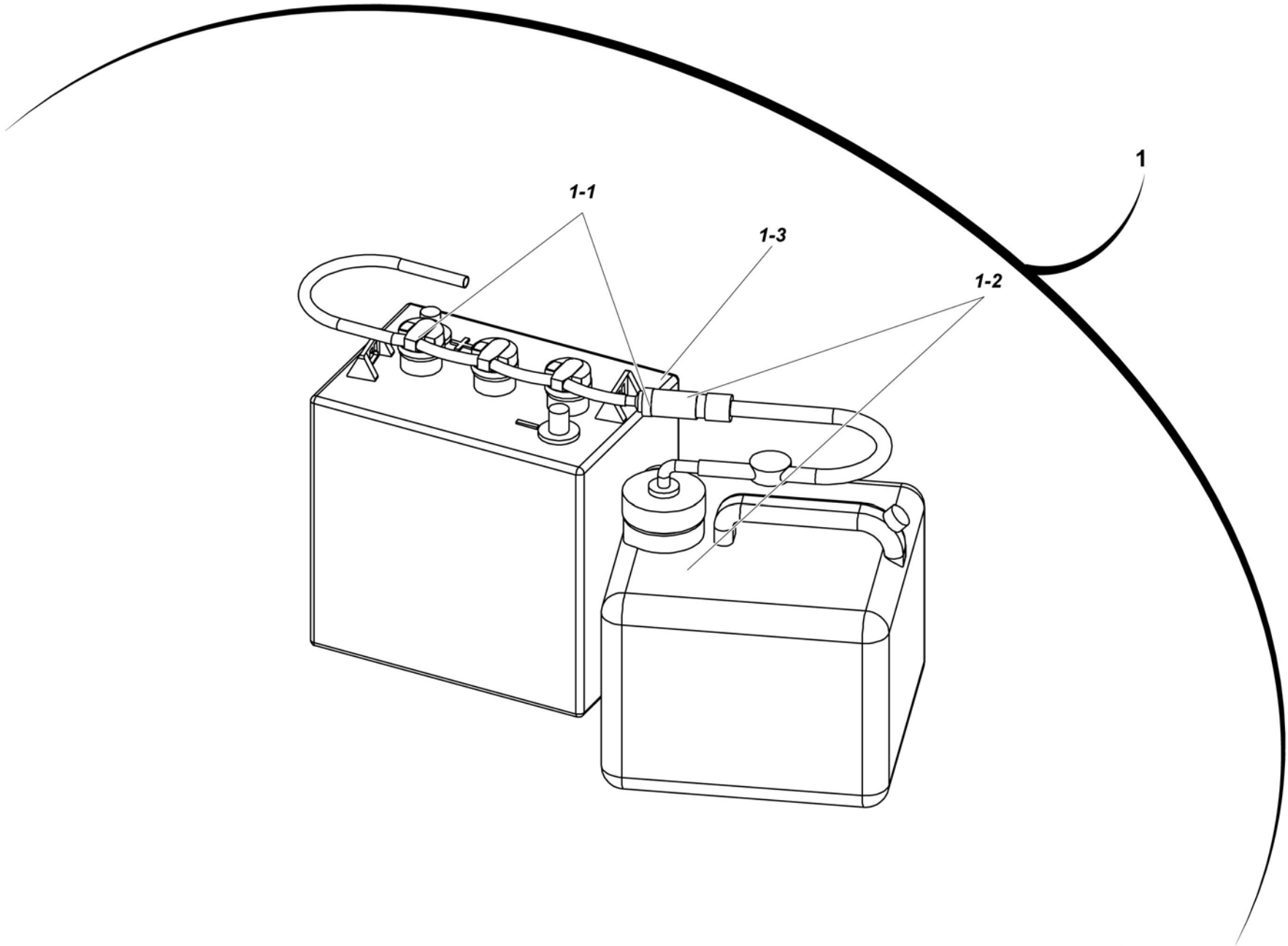


**▲ FICHE POUR CHARGEUR
CHARGER PLUG**

220V

**◀ E-
815 ▶**

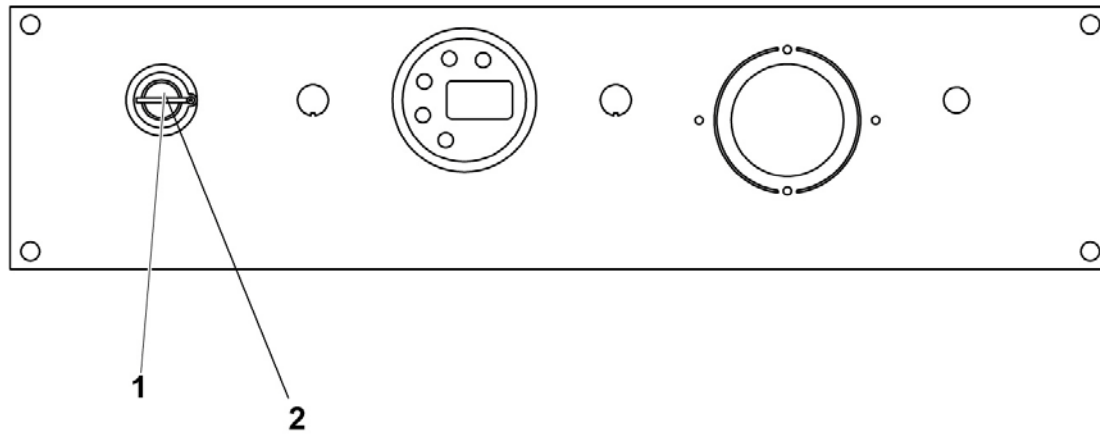
| Rep. | Désignation | Designation | Specification | Qty | Code | Up to / jusqu'à |
|------|-------------|-------------|------------------|-----|------------|-----------------|
| 1 | FICHE | PLUG | 2P+T 220V 16A FR | 1 | 2440603970 | |
| 2 | FICHE | PLUG | 2P+T 16A SUISSE | 1 | 2440603950 | |
| 3 | FICHE | PLUG | 16A 2P+T 220V | 1 | 2440603770 | |
| | | | | | | |
| | | | | | | |
| | | | | | | |
| | | | | | | |
| | | | | | | |
| | | | | | | |
| | | | | | | |
| | | | | | | |
| | | | | | | |
| | | | | | | |
| | | | | | | |
| | | | | | | |
| | | | | | | |
| | | | | | | |
| | | | | | | |
| | | | | | | |
| | | | | | | |
| | | | | | | |
| | | | | | | |



4000101350.A_2

**▲ REMPLISSAGE CENTRALISÉ
CENTRALISED FILLING**

| Rep. | Désignation | Designation | Specification | Qty | Code | Up to / jusqu'à |
|------|--------------------------|-----------------------|--|-----|------------|-----------------|
| 1 | REPLISSAGE CENTRALISÉ | CENTRALISED FILLING | BATTERIE / BATTERY STANDARD | 1 | 4000096570 | |
| 1-1 | BOUCHON DE REMPLISSAGE | FILLING PLUG | KIT | 1 | 4000096490 | |
| 1-2 | BIDON | CAN | KIT | 1 | 4000096540 | |
| 1-3 | BATTERIE DE SEMI-TRACTIO | SEMI-TRACTION BATTERY | BORNE SANS TROU_TERMINAL WITHOUT HOLE - S021647 | 1 | 2440207960 | |
| | | | | | | |
| | | | | | | |
| | | | | | | |
| | | | | | | |
| | | | | | | |
| | | | | | | |
| | | | | | | |
| | | | | | | |
| | | | | | | |
| | | | | | | |
| | | | | | | |
| | | | | | | |
| | | | | | | |
| | | | | | | |
| | | | | | | |
| | | | | | | |
| | | | | | | |
| | | | | | | |
| | | | | | | |
| | | | | | | |
| | | | | | | |
| | | | | | | |
| | | | | | | |
| | | | | | | |



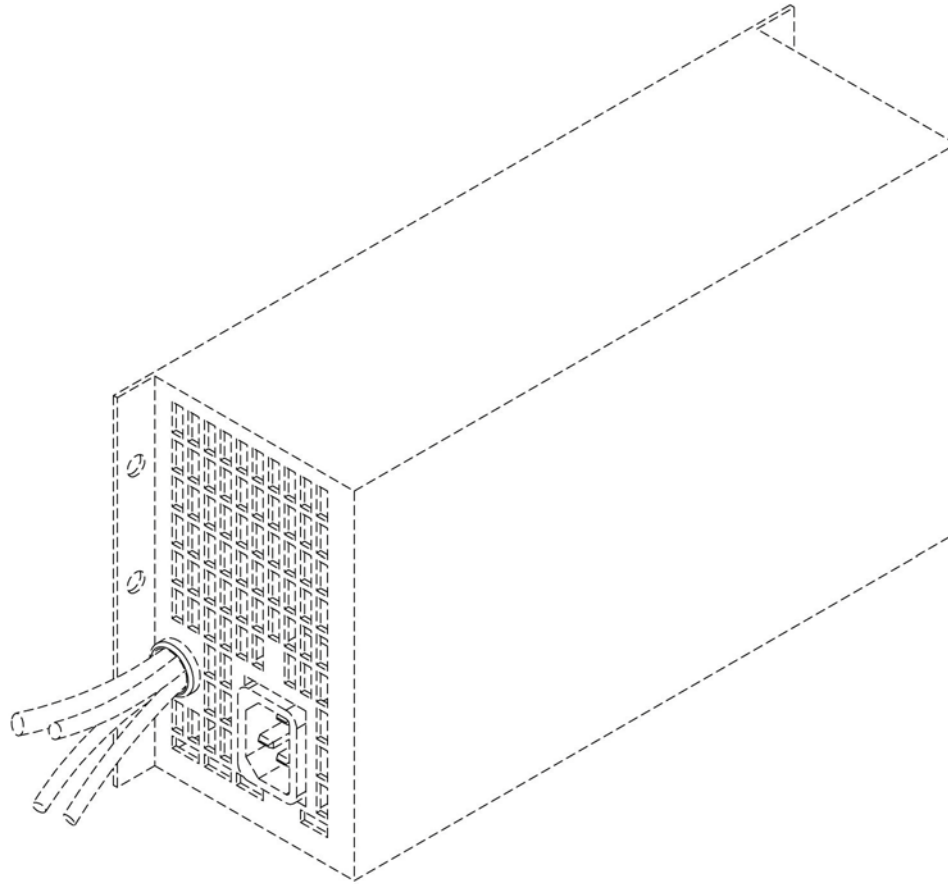
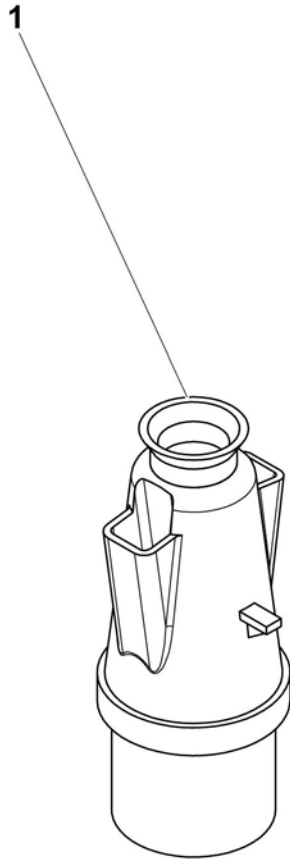
4000101360.A_1

**▲ CLÉ
KEY**

455 3 POSITIONS

**◀ E-
817 ▶**

| Rep. | Désignation | Designation | Specification | Qty | Code | Up to / jusqu'à |
|------|------------------------|----------------------|---|-----|------------|-----------------|
| 1 | BOUTON TOURNANT A CLEF | ROTARY KNOB WITH KEY | 3 POS MOM RIGHT TO CENTER KEY OUT CENTER KEY 455 | 1 | 4000095520 | |
| 2 | CLE | KEY | | 1 | S104466000 | |
| | | | | | | |
| | | | | | | |
| | | | | | | |
| | | | | | | |
| | | | | | | |
| | | | | | | |
| | | | | | | |
| | | | | | | |
| | | | | | | |
| | | | | | | |
| | | | | | | |
| | | | | | | |
| | | | | | | |
| | | | | | | |
| | | | | | | |
| | | | | | | |
| | | | | | | |
| | | | | | | |
| | | | | | | |
| | | | | | | |
| | | | | | | |
| | | | | | | |
| | | | | | | |
| | | | | | | |
| | | | | | | |
| | | | | | | |
| | | | | | | |
| | | | | | | |
| | | | | | | |
| | | | | | | |
| | | | | | | |
| | | | | | | |
| | | | | | | |
| | | | | | | |



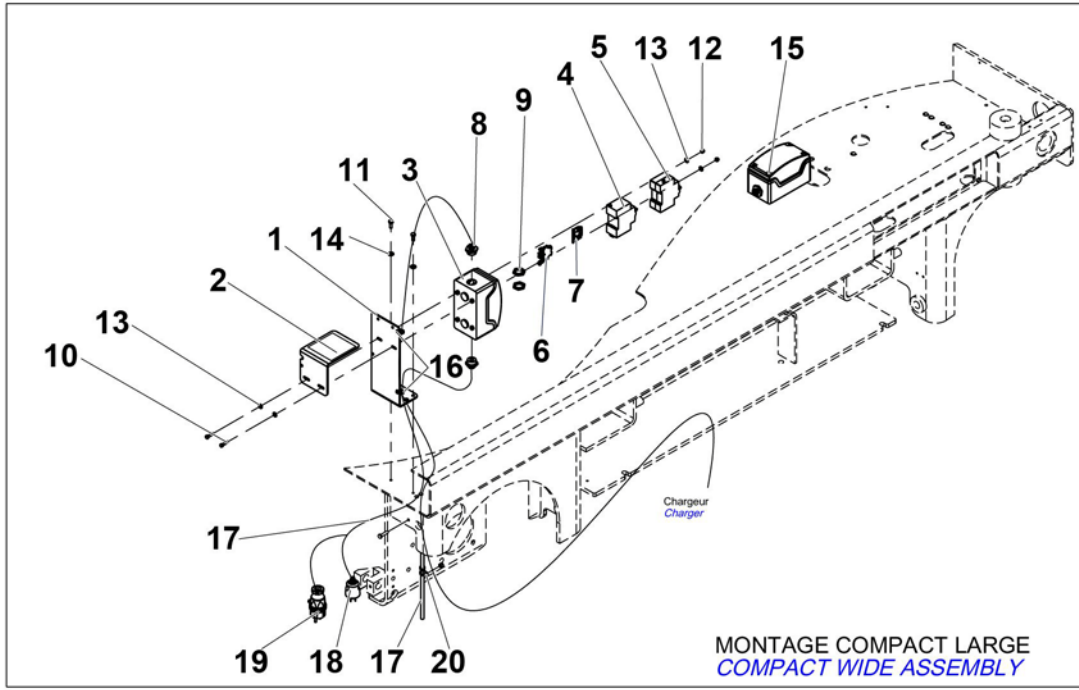
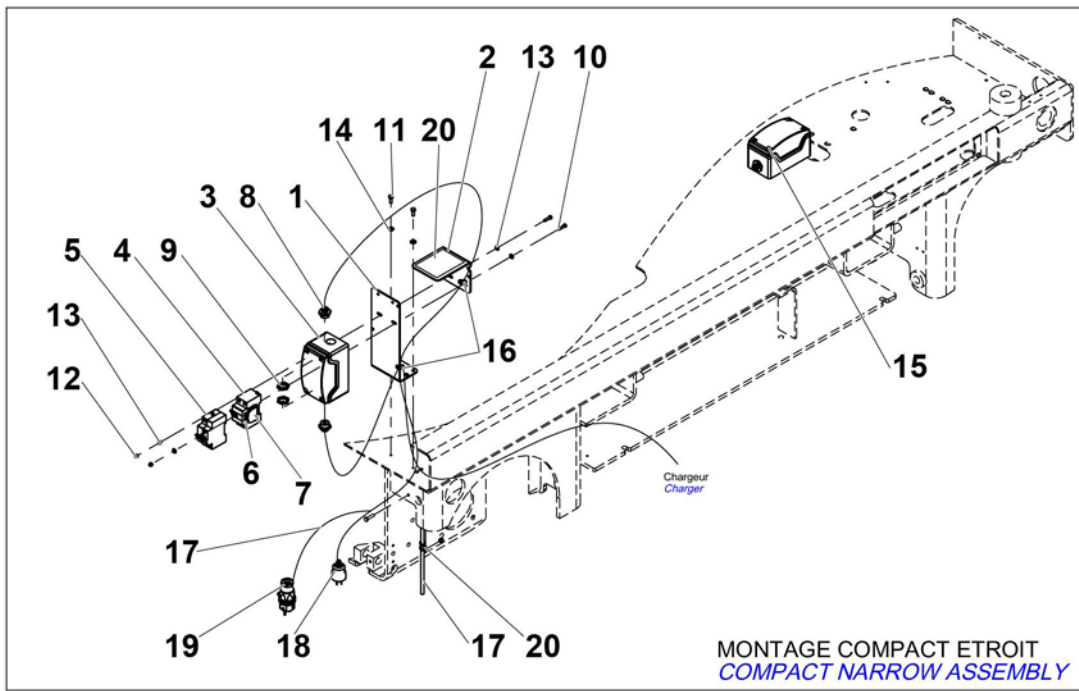
4000133180.A

▲ FICHE POUR CHARGEUR
CHARGER PLUG

110V

◀ E-
819 ▶

| Rep. | Désignation | Designation | Specification | Qty | Code | Up to / jusqu'à |
|------|-------------|-------------|------------------------------|-----|------------|-----------------|
| 1 | FICHE | PLUG | 2P+T 115V 16A JAUNE / YELLOW | 1 | 2440603940 | |
| | | | | | | |
| | | | | | | |
| | | | | | | |
| | | | | | | |
| | | | | | | |
| | | | | | | |
| | | | | | | |
| | | | | | | |
| | | | | | | |
| | | | | | | |
| | | | | | | |
| | | | | | | |
| | | | | | | |
| | | | | | | |
| | | | | | | |
| | | | | | | |
| | | | | | | |
| | | | | | | |
| | | | | | | |
| | | | | | | |
| | | | | | | |
| | | | | | | |
| | | | | | | |
| | | | | | | |
| | | | | | | |

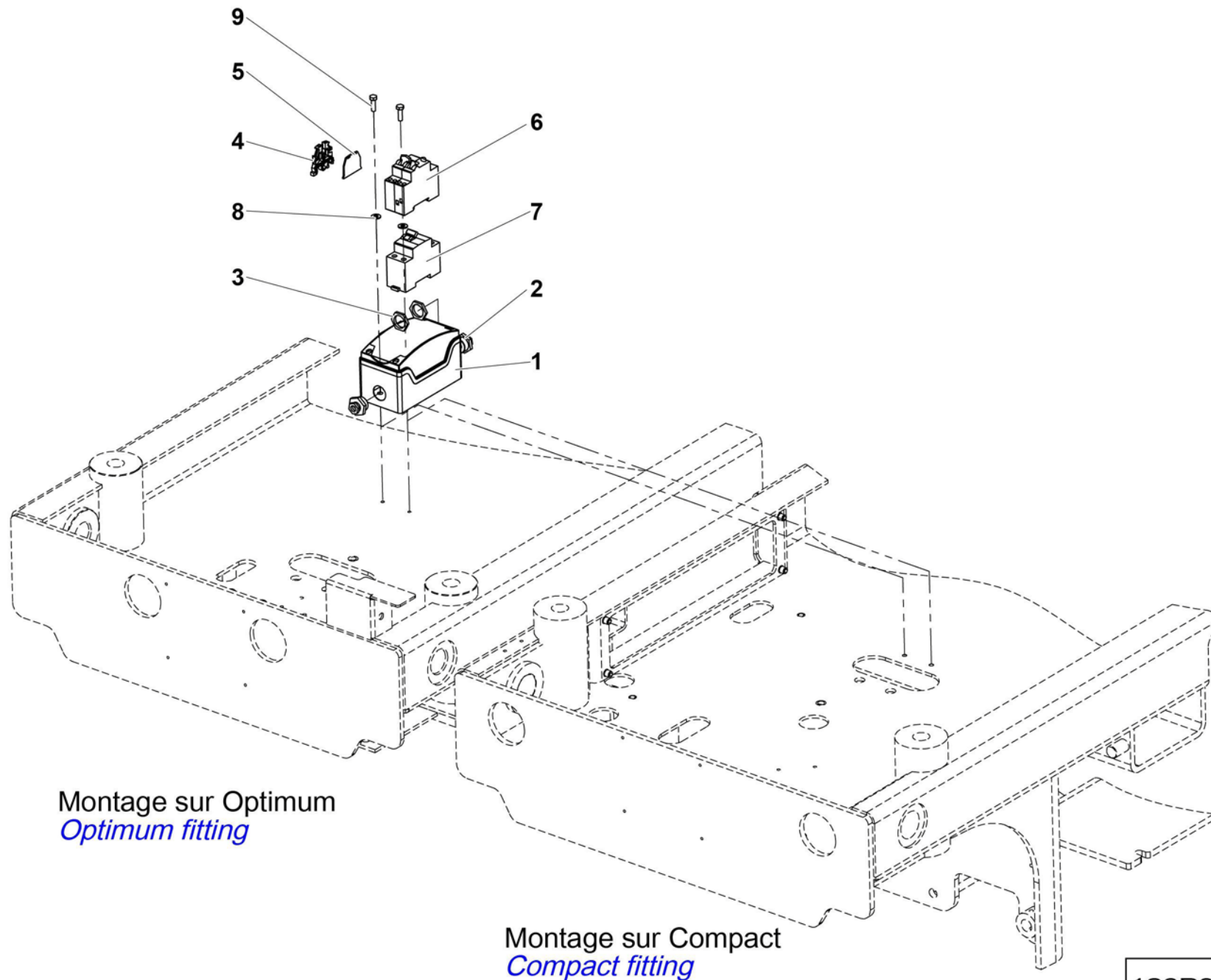


4000203970.C_3

**▲ DOUBLE DISJONCTEUR OU INTERRUPTEUR DIFFÉRENTIEL
DOUBLE CIRCUIT BREAKER OR DIFFERENTIAL SWITCH**

**◀ E-
820 ▶**

| Rep. | Désignation | Designation | Specification | Qty | Code | Up to / jusqu'à |
|------|---|---|--------------------------|-----|------------|-----------------|
| 1 | SUPPORT BOÎTIER SIMPLE | SIMPLE BOX SUPPORT | | 1 | 4000205570 | |
| 2 | PROTECTION BOÎTIER | BOX PROTECTION | | 1 | 4000203610 | |
| 3 | COFFRET | BOX | 8200 | 1 | 2440302230 | |
| 4 | INTERRUPTEUR DIFFÉRENTIEL | DIFFERENTIAL SWITCH | 25A 30MA | 1 | 4000101840 | |
| 5 | DISJONCTEUR DIFFÉRENTIEL | DIFFERENTIAL CIRCUIT BREAKER | 16A - 30 MA | 1 | 2440402040 | |
| 6 | BLOC JONCTION DE TERRE | EARTH JUNCTION BLOCK | | 1 | 2440215150 | |
| 7 | BLOC CLOISON TERMINALE | TERMINAL PARTITION BLOCK | | 1 | 2440215160 | |
| 8 | PRESSE-ÉTOUPE RÉDUCTEUR | REDUCER GLAND | 16-9 | 2 | 2441613020 | |
| 9 | CONTRE-ÉCROU PLASTIQUE | PLASTIC LOCK NUT | PG 16 | 2 | 2420302030 | |
| 10 | VIS H | CAP SCREW | M5X20-16 CL.8.8 | 2 | 2331231220 | |
| 11 | VIS H | CAP SCREW | M6X16-16 CL.8.8 | 2 | 2331231310 | |
| 12 | ÉCROU AUTOFREINÉ | SELF-LOCKED NUT | M5 CL. 8 | 2 | 2349222240 | |
| 13 | RONDELLE PLATE | ROUND HOLE WASHER | 5.3 - 12 - 1 - CL.8.8 | 4 | 2351112040 | |
| 14 | RONDELLE ÉLASTIQUE | SPRING WASHER | CS M 6 ZB | 2 | 2351902840 | |
| 15 | SIMPLE DISJONCTEUR OU INTERRUPTEUR DIFFÉRENTIEL | SIMPLE CIRCUIT BREAKER OR DIFFERENTIAL SWITCH | | 1 | 126P343190 | SEE DETAILS |
| 16 | COLLIER POLYAMIDE | PA FASTENER | NOIR / BLACK 200X4.8 6-6 | 2 | 2389002870 | |
| 17 | CÂBLE | CABLE | 3 X 2.5MM | 1 | 2440315790 | |
| 18 | FICHE | PLUG | 2P+T 115V 20A US | 1 | 2440603760 | |
| 19 | FICHE | PLUG | 2P+T 220V 16A FR | 1 | 2440603970 | |
| 20 | ÉTIQUETTE ÉCRASEMENT PIEDS | FEET CRUSHING LABEL | | 2 | 3078144670 | |
| | | | | | | |
| | | | | | | |
| | | | | | | |
| | | | | | | |
| | | | | | | |
| | | | | | | |
| | | | | | | |
| | | | | | | |

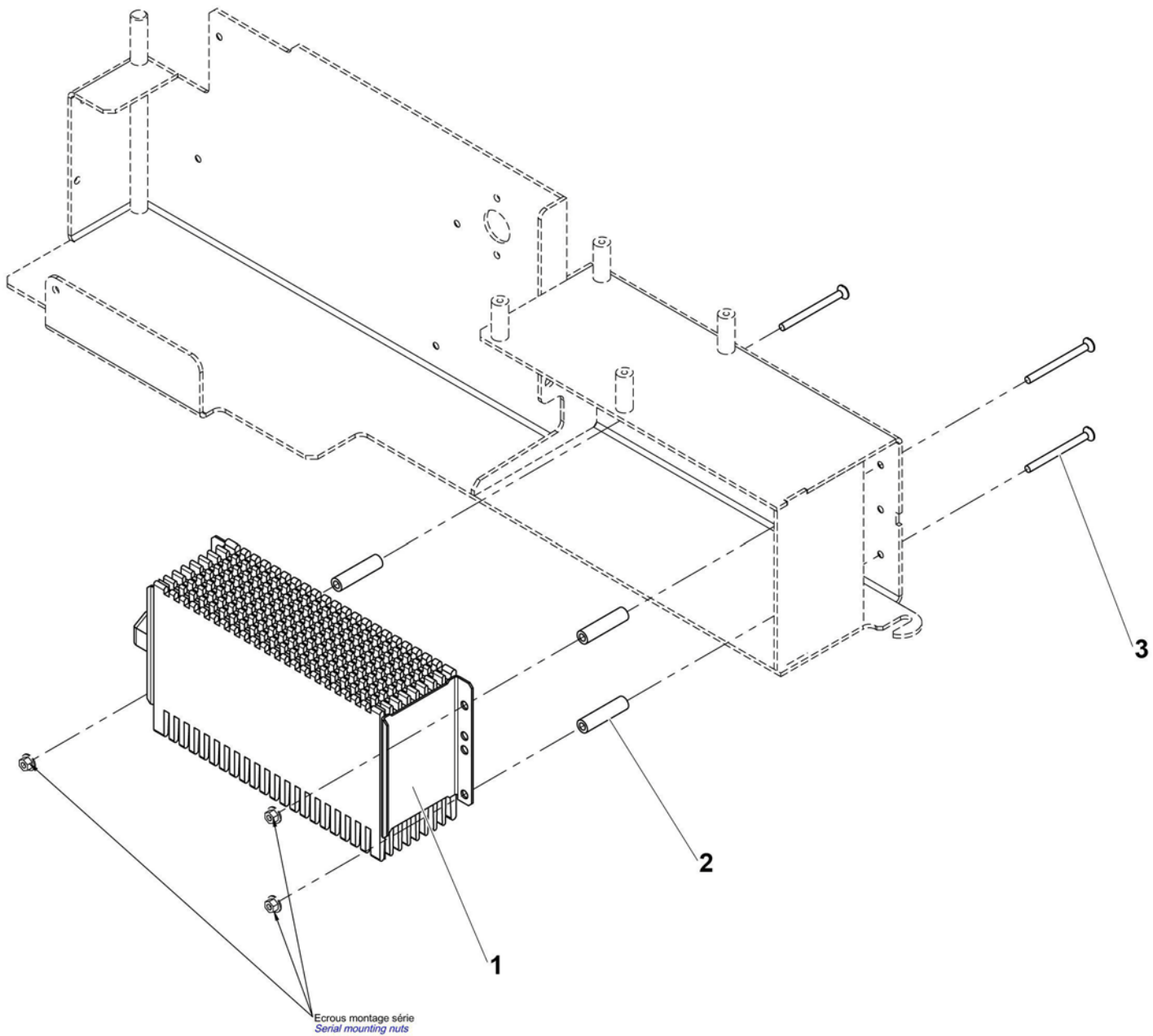


126P343190.B_2

▲ **SIMPLE DISJONCTEUR OU INTERRUPTEUR DIFFÉRENTIEL**
SIMPLE CIRCUIT BREAKER OR DIFFERENTIAL SWITCH

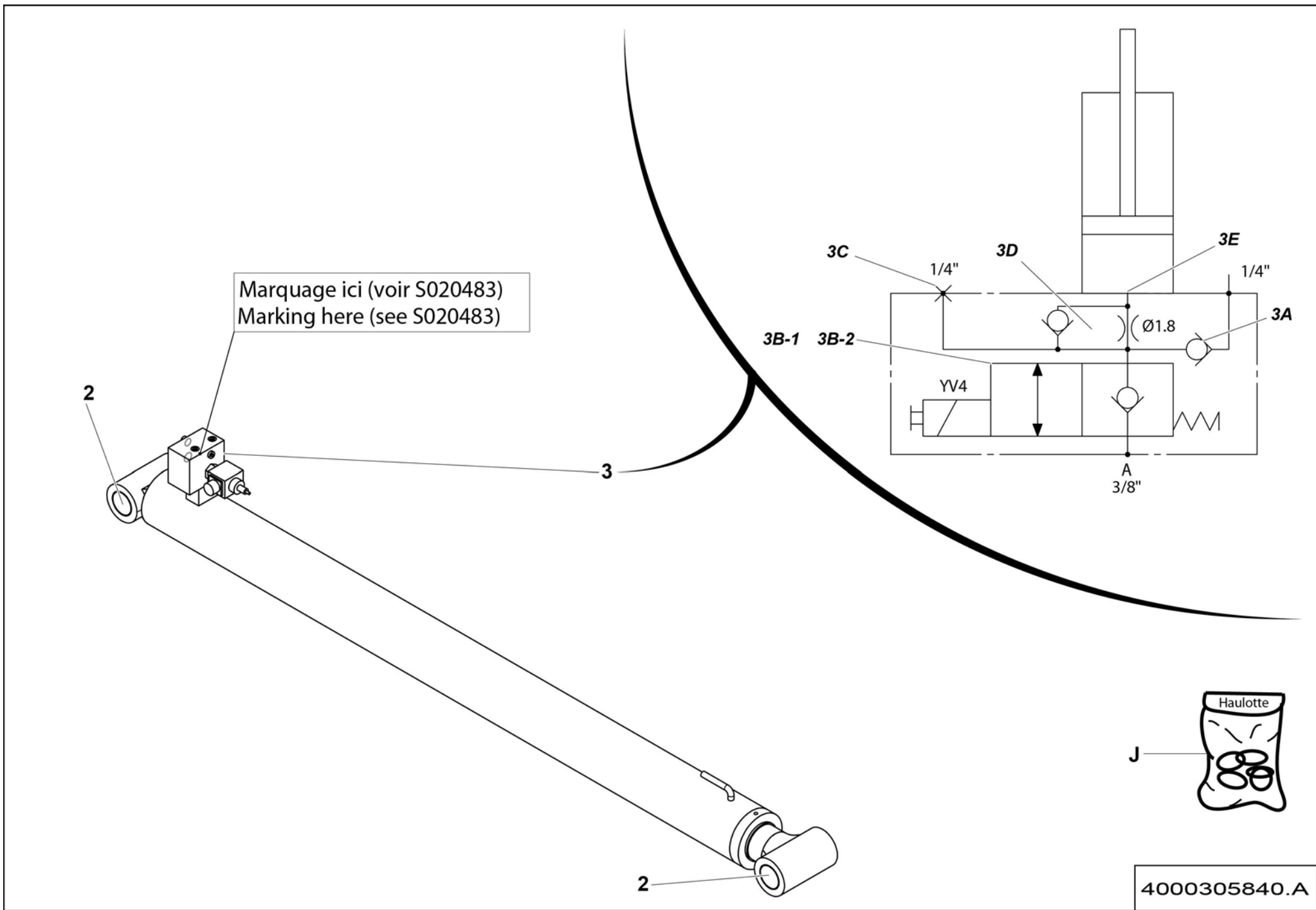
◀ **E-820-15** ▶

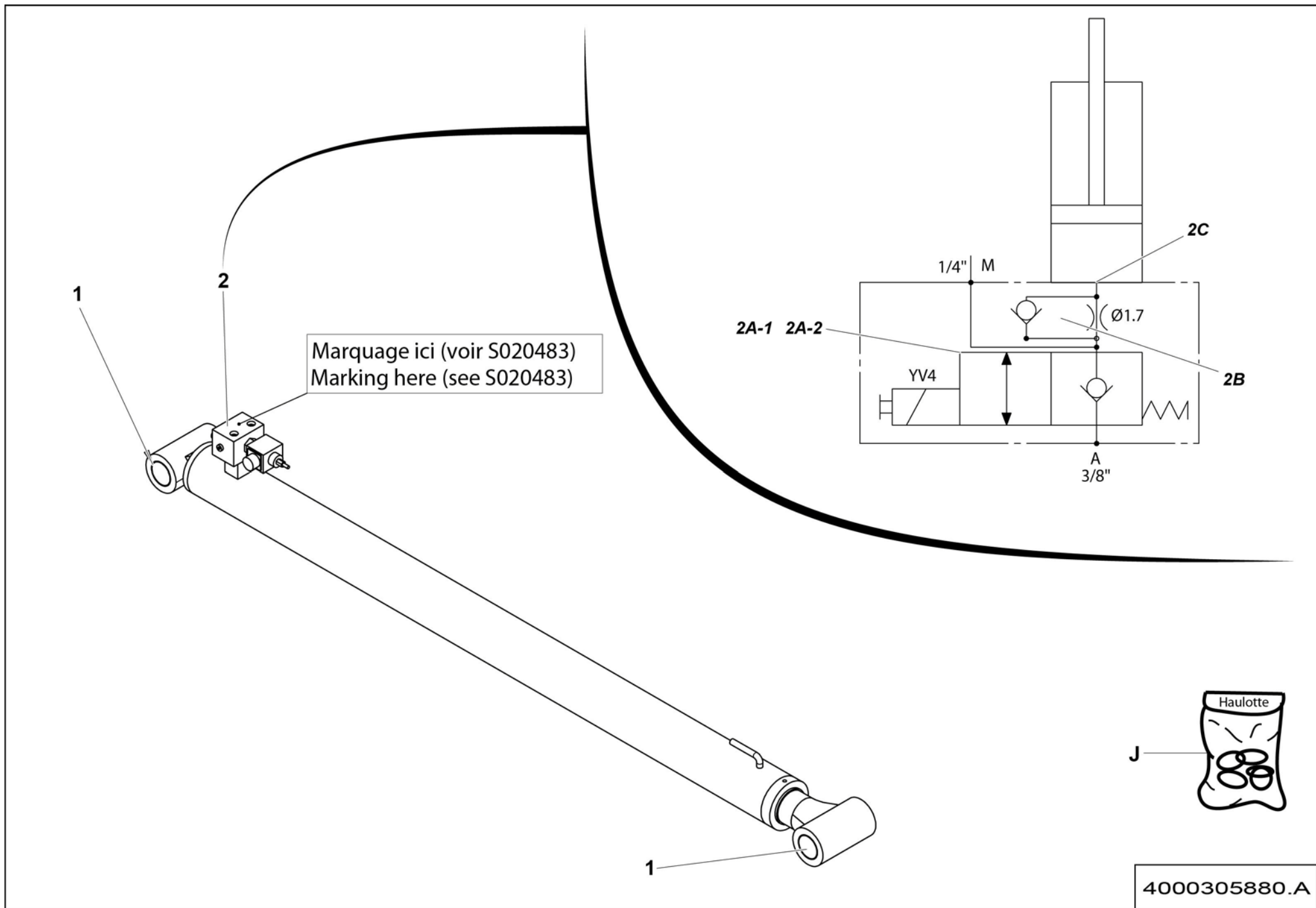
| Rep. | Désignation | Designation | Specification | Qty | Code | Up to / jusqu'à |
|------|---------------------------|------------------------------|-------------------------|-----|------------|-----------------|
| 1 | COFFRET | BOX | 8200 | 1 | 2440302230 | |
| 2 | PRESSE-ÉTOUPE RÉDUCTEUR | REDUCER GLAND | 16-9 | 2 | 2441613020 | |
| 3 | CONTRE-ÉCROU PLASTIQUE | PLASTIC LOCK NUT | PG 16 | 2 | 2420302030 | |
| 4 | BLOC JONCTION DE TERRE | EARTH JUNCTION BLOCK | | 1 | 2440215150 | |
| 5 | BLOC CLOISON TERMINALE | TERMINAL PARTITION BLOCK | | 1 | 2440215160 | |
| 6 | DISJONCTEUR DIFFÉRENTIEL | DIFFERENTIAL CIRCUIT BREAKER | 16A - 30 MA | 1 | 2440402040 | |
| 7 | INTERRUPTEUR DIFFÉRENTIEL | DIFFERENTIAL SWITCH | 25A 30MA | 1 | 4000101840 | |
| 8 | RONDELLE PLATE | ROUND HOLE WASHER | 6.4 - 14 - 1.2 - CL.8.8 | 2 | 2351112050 | |
| 9 | VIS H | CAP SCREW | M6X20-20 CL.8.8 | 2 | 2331231330 | |
| | | | | | | |
| | | | | | | |
| | | | | | | |
| | | | | | | |
| | | | | | | |
| | | | | | | |
| | | | | | | |
| | | | | | | |
| | | | | | | |
| | | | | | | |
| | | | | | | |
| | | | | | | |
| | | | | | | |
| | | | | | | |
| | | | | | | |
| | | | | | | |
| | | | | | | |
| | | | | | | |
| | | | | | | |
| | | | | | | |

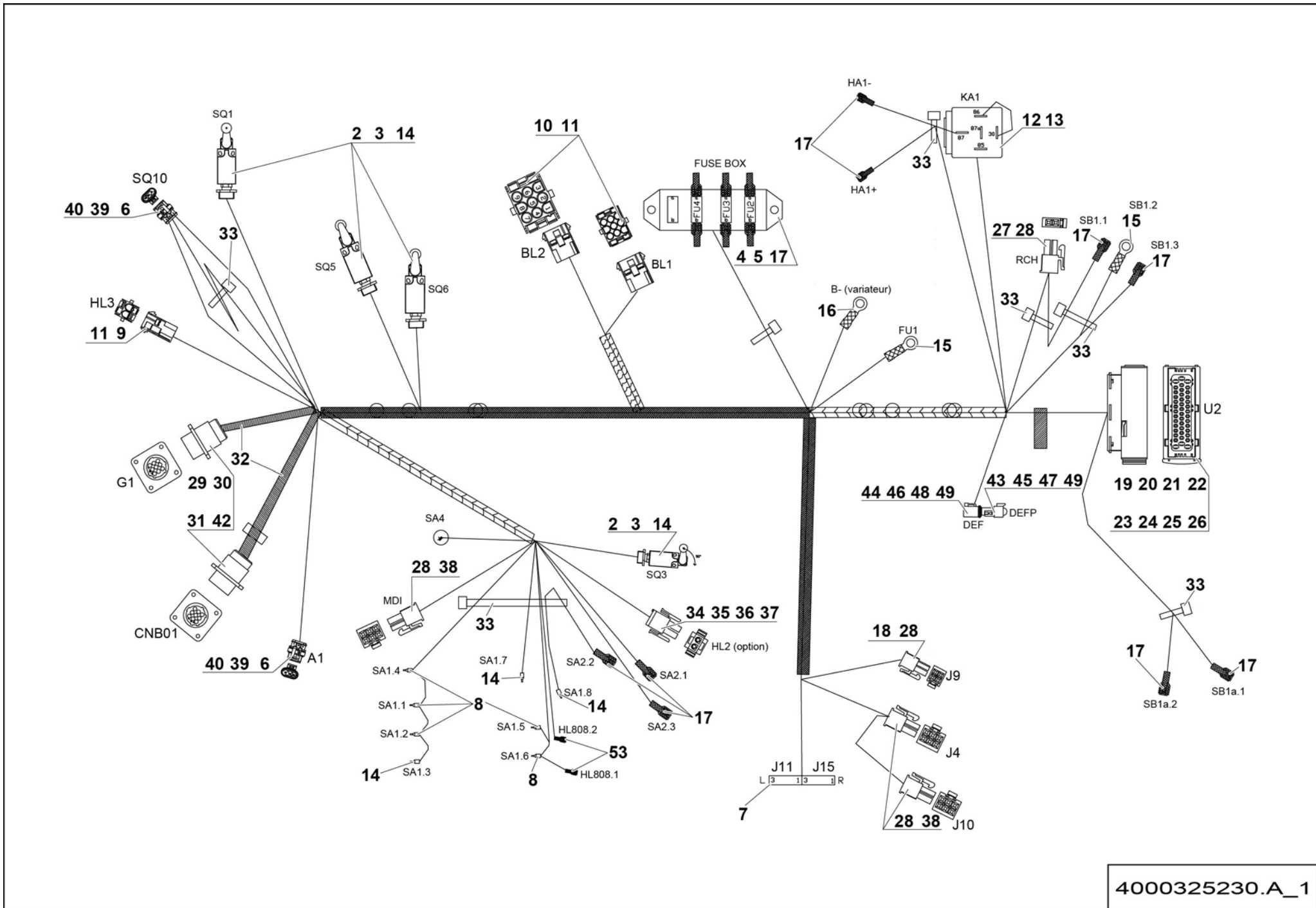


Ecrous montage série
Serial mounting nuts

40002454 10.A



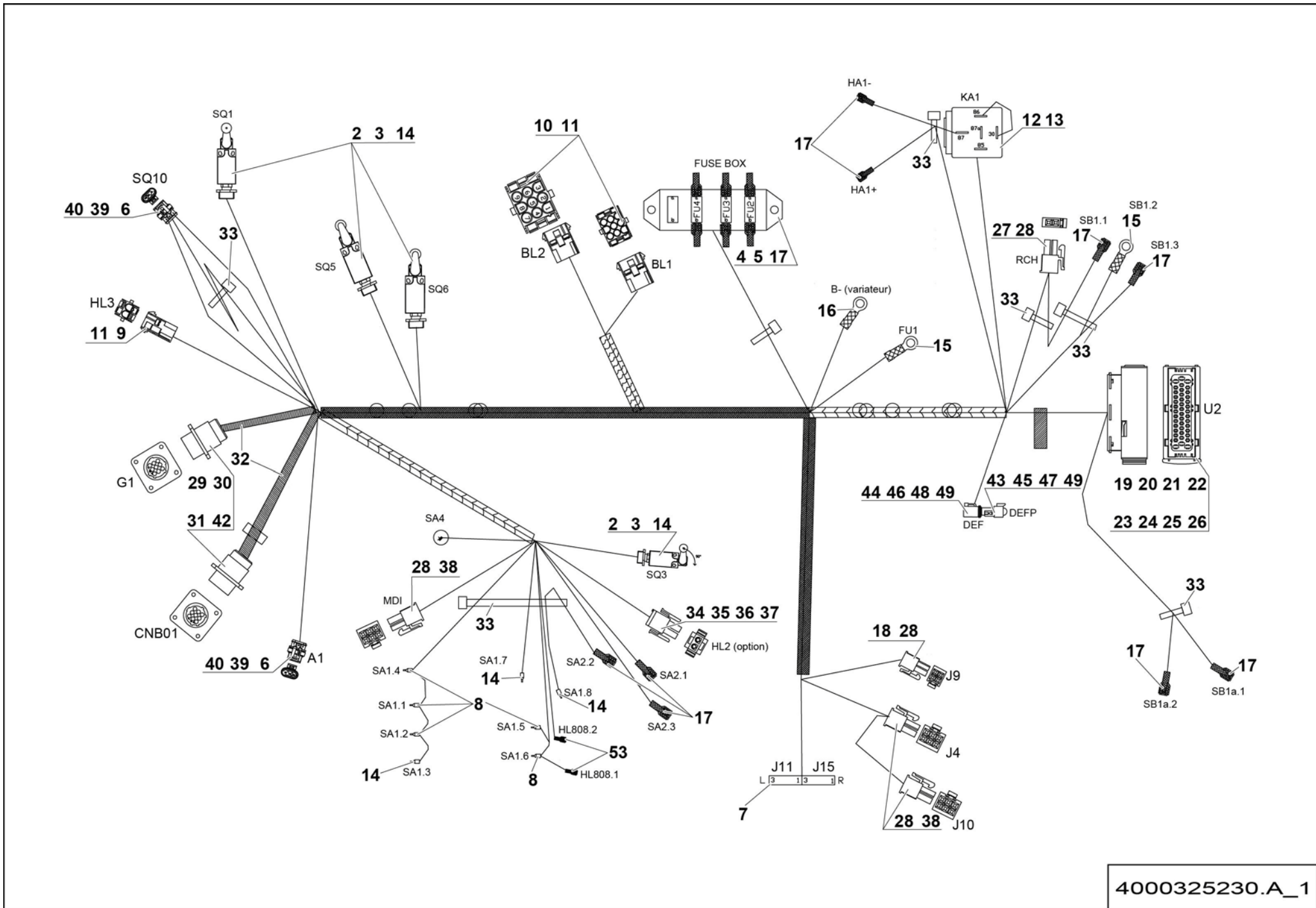




▲ FAISCEAU HARNESS

◀ E-823-3
1/2 ▶

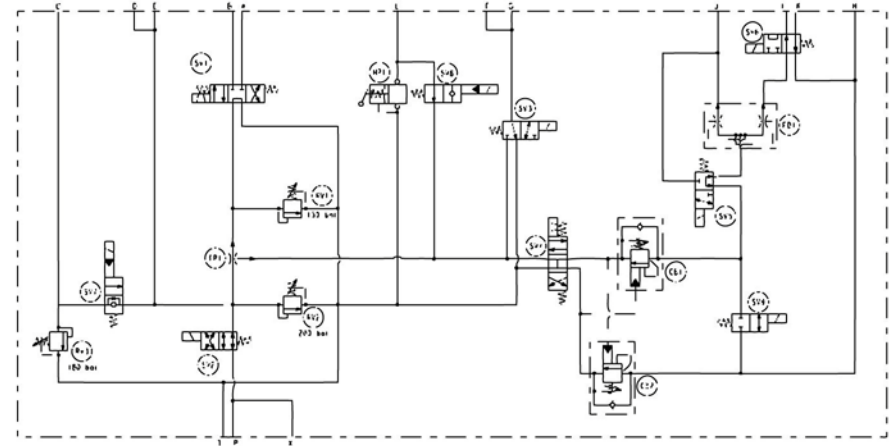
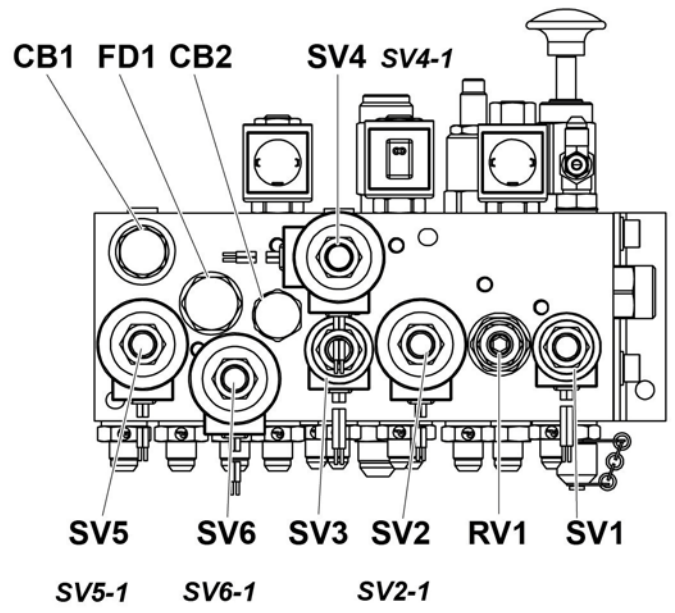
| Rep. | Désignation | Designation | Specification | Qty | Code | Up to / jusqu'à |
|------|-------------------------|--------------------|---|-----|------------|-----------------|
| 2 | INTERRUPTEUR POSITION | POSITION SWITCH | | 4 | 2440901490 | |
| 3 | PRESSE-ÉTOUPE RÉDUCTEUR | REDUCER GLAND | 13 -7 13-9 | 4 | 2441613010 | |
| 4 | PORTE FUSIBLE | FUSE HOLDER | | 1 | 2440202150 | |
| 5 | FUSIBLE | FUSE | 10 AMP | 3 | 2440602430 | |
| 6 | JOINT D'ÉTANCHÉITÉ | SEALING RING | 1.5 | 6 | 2901000810 | |
| 7 | CONNECTEUR FEMELLE | FEMALE CONNECTOR | 6 VOIES / WAYS | 1 | 2901002310 | |
| 8 | EMBOUT CÂBLAGE | CABLING TIP | | 9 | 2440502340 | |
| 9 | BOÎTIER FEMELLE | FEMALE CASE | 2 VOIES / WAYS | 1 | 2440203540 | |
| 10 | BOÎTIER FEMELLE | FEMALE CASE | 9 VOIES / WAYS | 2 | 2440203300 | |
| 11 | COSSE | LUG | BROCHE | 20 | 2440208040 | |
| 12 | EMBASE | BASE | | 1 | 2901011950 | |
| 13 | CONTACT RELAIS | RELAY CONTACT | | 4 | 2901011940 | |
| 14 | EMBOUT DE CÂBLAGE ROUGE | RED CABLING TIP | | 9 | 2440502250 | |
| 15 | COSSE RONDE ROUGE | RED ROUND TERMINAL | DIA 8 | 2 | 2440305600 | |
| 16 | COSSE | LUG | DIA 8 | 1 | 2440305960 | |
| 17 | COSSE | LUG | FEMELLE/FEMAL LG:6.3 COSSE CLIPS ROUGE | 15 | 2440313440 | |
| 18 | CONNECTEUR | CONNECTOR | 4 VOIES / WAYS | 1 | 2440308650 | |
| 19 | CONNECTEUR | CONNECTOR | 42 WAYS | 1 | 2440308700 | |
| 20 | CONTACT FEMELLE | FEMALE CONTACT | | 2 | 2440318750 | |
| 21 | CONTACT FEMELLE | FEMALE CONTACT | | 32 | 2440318760 | |
| 22 | ISOLANT | INSULATION | | 2 | 2440902030 | |
| 23 | ISOLANT | INSULATION | | 31 | 2440902020 | |
| 24 | OBTURATEUR | SEAL | | 4 | 2441500060 | |
| 25 | OBTURATEUR | SEAL | | 4 | 2441500050 | |
| 26 | JOINT | SEAL | | 1 | 2441003200 | |
| 27 | CONNECTEUR | CONNECTOR | 2 VOIES / WAYS | 1 | 2440308630 | |



**▲ FAISCEAU
HARNESS**

**◀ E-823-3
2/2 ▶**

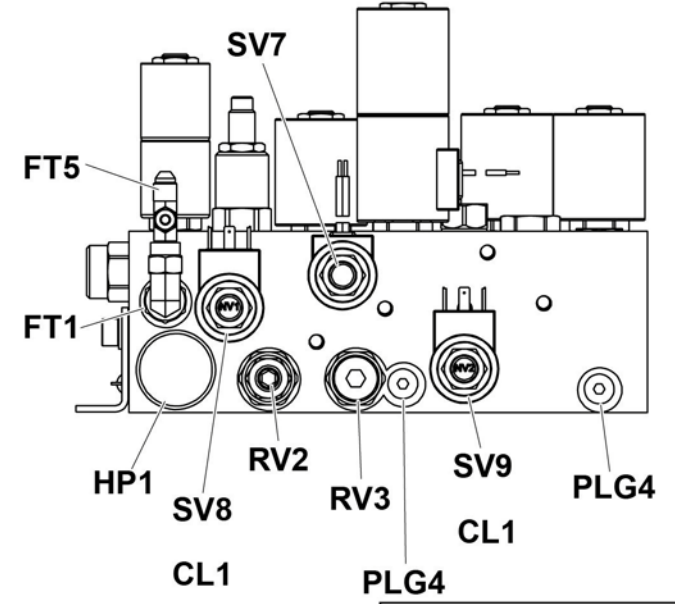
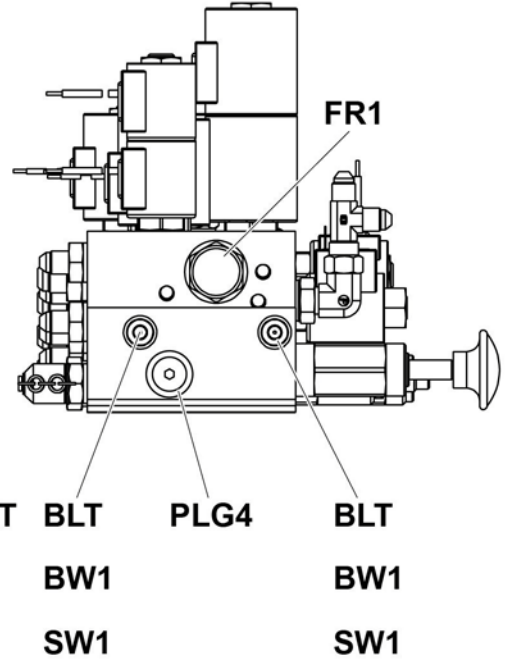
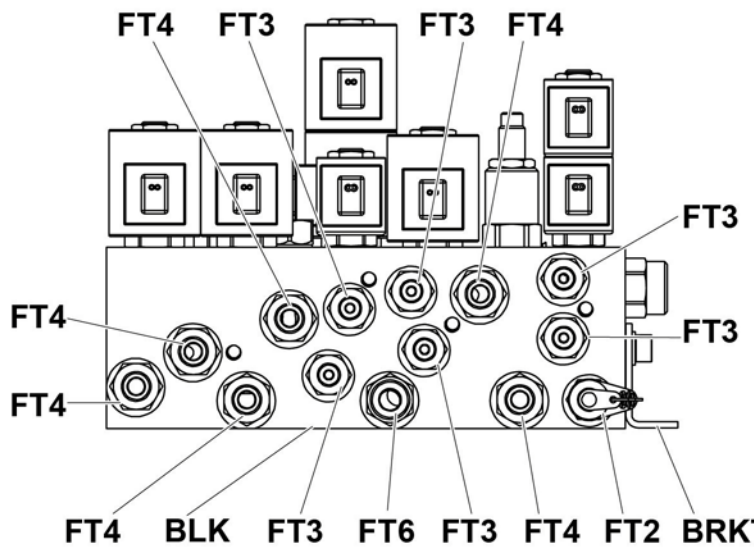
| Rep. | Désignation | Designation | Specification | Qty | Code | Up to / jusqu'à |
|------|----------------------|-------------------|---|------|------------|-----------------|
| 28 | DOUILLE | PIN | 0.5 MM² | 18 | 2440404090 | |
| 29 | EMBASE | BASE | 9 VOIES / WAYS | 2 | 2440502820 | |
| 30 | ADAPTATEUR | ADAPTOR | POUR FICHE 9 VOIES / FOR PLUG 9 WAYS | 2 | 2440106210 | |
| 31 | CONTACT | CONTACT | | 11 | 2440208070 | |
| 32 | GAINE | SHEATH | 15.8 | 0.6M | 2440701880 | |
| 33 | COLLIER | COLLAR | 2.4X140 | 6 | 2449002810 | |
| 34 | BOÎTIER MÂLE | MALE CASE | 2 VOIES / WAYS | 1 | 2440203330 | |
| 35 | DOUILLE | PIN | 1.5²-2.5² MNL | 2 | 2440404030 | |
| 36 | JOINT | SEAL | 2 VOIES / WAYS | 2 | 2441003250 | |
| 37 | JOINT INTERFACE | INTERFACE SEAL | 2 VOIES / WAYS | 1 | 2441003260 | |
| 38 | CONNECTEUR | CONNECTOR | 6 VOIES / WAYS | 2 | 2440308640 | |
| 39 | CONNECTEUR | CONNECTOR | MALE 3 VOIES / WAYS | 2 | 2901000790 | |
| 40 | CALE | CHOCK | SUPERSEAL 1.5 CALE | 6 | 2901000800 | |
| 42 | COSSE | LUG | BROCHE | 3 | 2901009810 | |
| 43 | CONNECTEUR | CONNECTOR | 12 POINTS MALE | 1 | 2901008180 | |
| 44 | CONNECTEUR | CONNECTOR | 12 POINTS FEMELLE | 1 | 2901008150 | |
| 45 | COSSE | LUG | PIN SIZE 16 | 8 | 4000030290 | |
| 46 | CONTACT FEMELLE | SOCKET | | 11 | 4000050640 | |
| 47 | CALE MALE | MALE WEDGE | 12 POINTS | 1 | 2901008190 | |
| 48 | CALE FEMELLE | FEMALE WEDGE | 12 POINTS | 1 | 2901008160 | |
| 49 | BOUCHON D'ÉTANCHÉITÉ | SEALING PLUG | | 5 | 4000207120 | |
| 53 | COSSE CLIPS ROUGE | RED CLIP TERMINAL | LG: 2.8 | 2 | 2440314000 | |
| | | | | | | |
| | | | | | | |
| | | | | | | |
| | | | | | | |



NOTE: 50% LOW SPEED LOWERING SPEED CONTROL DEVICES: 2. 100 Bar & 0. 100m

MATERIAL: ALUMINIUM
 MAX WORKING PRESSURE: 270bar
 MAX WORKING PRESSURE: 270 bar (300° CYCLE)
 MAXIMUM FLOW: 20 l/min

F — FAISCEAU ELECTRO VANNE/ ELECTROVALVE BUNDLE

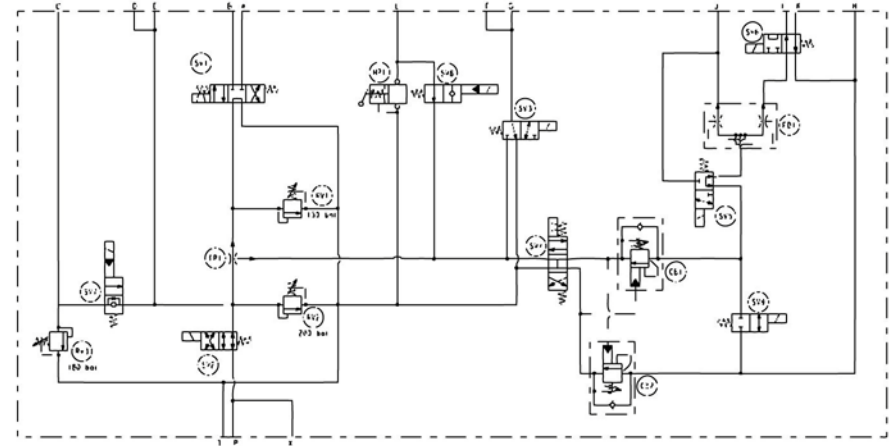
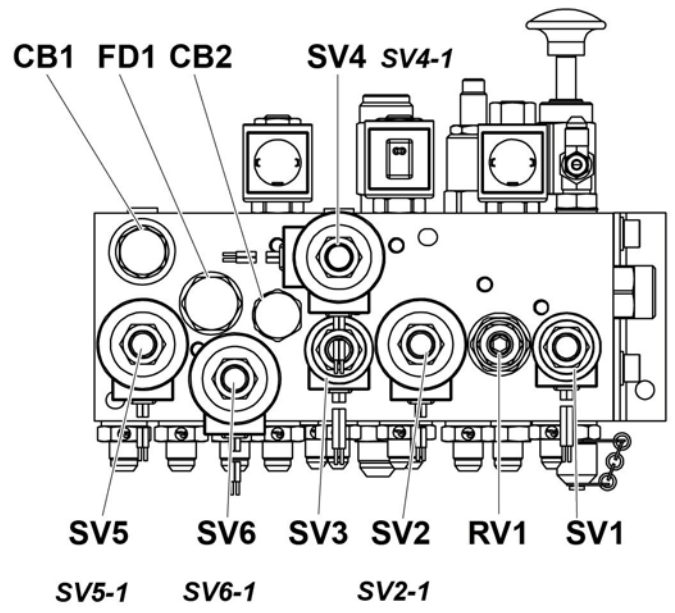


4000046610.B_2

▲ BLOC DE TRANSLATION DRIVING BLOCK

◀ E-823-4 ▶
1/2

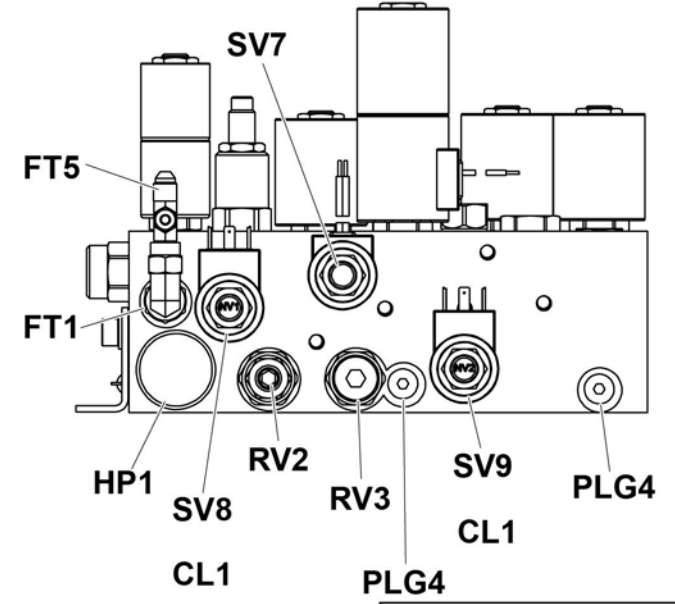
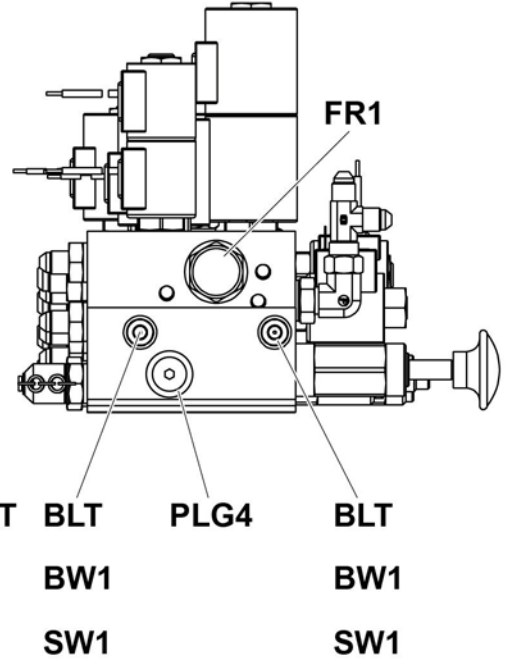
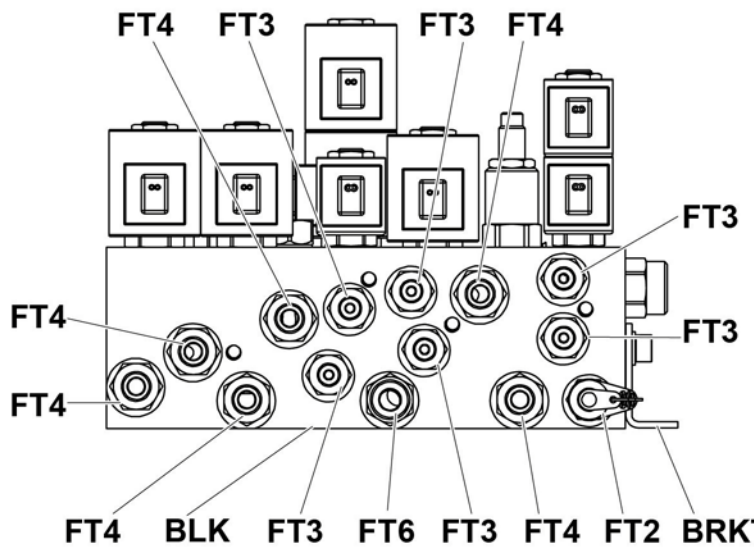
| Rep. | Désignation | Designation | Specification | Qty | Code | Up to / jusqu'à |
|-------|---------------------------|-----------------------------|----------------------------------|-----|------------|-----------------|
| BLK | BLOC NU | EMPTY BLOCK | | 1 | 2503004270 | |
| CB1 | VALVE D'ÉQUILIBRAGE | COUNTERBALANCE VALVE | RÉGLAGE FIXE / FIXED SETTING | 1 | 2505006330 | |
| CB2 | VALVE D'ÉQUILIBRAGE | COUNTERBALANCE VALVE | RÉGLAGE FIXE / FIXED SETTING | 1 | 2505006330 | |
| CL1 | BOBINE | COIL | | 2 | 4000000240 | |
| F | FAISCEAU ELECTRO VANNE | ELECTROVALVE BUNDLE | | 1 | 2440604430 | |
| FD1 | DIVISEUR DE DÉBIT | FLOW DIVIDER | | 1 | 2420402610 | |
| FR1 | VALVE DE PRIORITÉ | PRIORITY VALVE | | 1 | 2422204980 | |
| FT1 | COUDE MÂLE | MALE EVEN BEND | BSPP 1/4 - JIC 7/16 - 20 90° JIC | 1 | 2369132090 | |
| FT2 | PRISE MINIMESS | MINIMESS TAP | 1/4" G | 1 | 2441604150 | |
| FT3 | UNION MÂLE | MALE UNION | BSPP 1/4 - JIC 7/16 - 20 JIC | 6 | 2369117120 | |
| FT4 | UNION MÂLE | MALE UNION | BSPP 3/8 - JIC 9/16 - 18 JIC | 6 | 2369117360 | |
| FT5 | TÉ ORIENTABLE RENVERSE | REV. ORIENT. TEE CONNECTION | 7/16 - 20 JIC | 1 | 2369147000 | |
| FT6 | UNION MÂLE | MALE UNION | BSPP 3/8 - JIC 3/4 - 16 JIC | 1 | 2369117090 | |
| HP1 | POMPE À MAIN | HAND PUMP | | 1 | 2421609590 | |
| PLG4 | BOUCHON OPERCULE | SAFETY SEAL PLUG | | 3 | 2420209890 | |
| RV1 | LIMITEUR DE PRESSION | PRESSURE LIMITER | | 1 | 2421203520 | |
| RV2 | LIMITEUR DE PRESSION | PRESSURE LIMITER | | 1 | 2421203240 | |
| RV3 | LIMITEUR DE PRESSION | PRESSURE LIMITER | | 1 | 2421203510 | |
| SV1 | ÉLECTROVALVE EN CARTOUCHE | ELECTRIC VALVE IN CARTRIDGE | YV5A/B - 4/3 - 24V | 1 | 2440508570 | |
| SV2 | ÉLECTROVALVE EN CARTOUCHE | ELECTRIC VALVE IN CARTRIDGE | YV1 - 4/2 - 24V | 1 | 2440507590 | |
| SV2-1 | BOBINE | COIL | | 1 | 2901004080 | |
| SV3 | ÉLECTROVALVE EN CARTOUCHE | ELECTRIC VALVE IN CARTRIDGE | YV6 - 2/2 - 24V | 1 | 2440508590 | |
| SV4 | ÉLECTROVALVE EN CARTOUCHE | ELECTRIC VALVE IN CARTRIDGE | YV2A/B - 24V | 1 | 2440508580 | |
| SV4-1 | BOBINE | COIL | | 1 | 2901004080 | |
| SV5 | ÉLECTROVALVE EN CARTOUCHE | ELECTRIC VALVE IN CARTRIDGE | YV4 - 3/2 - 24V | 1 | 2440507610 | |
| SV5-1 | BOBINE | COIL | | 1 | 2901004080 | |



NOTE: 50% LOW SPEED LOWERING SPEED CONTROL DEVICES: 2. 100 Bar & 0. 100m

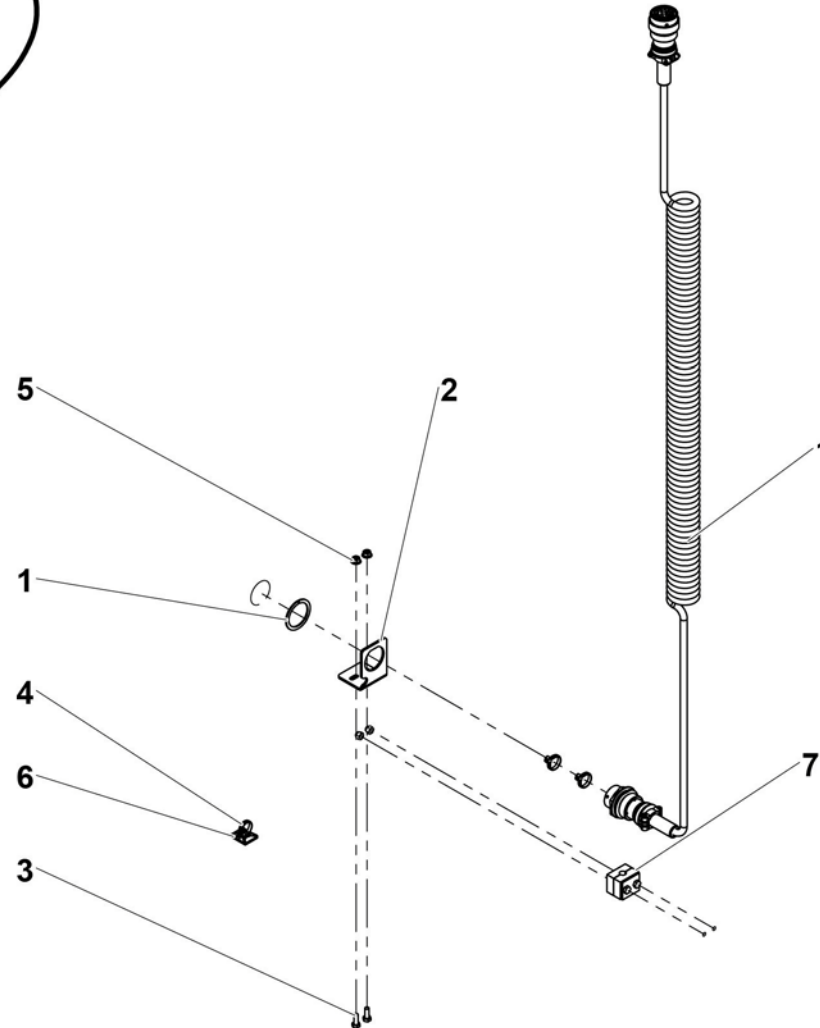
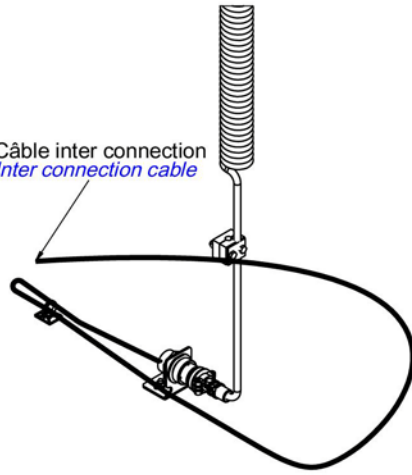
MATERIAL: ALUMINIUM
 MAX WORKING PRESSURE: 270bar
 MAX WORKING PRESSURE: 270 bar (300° CYCLE)
 MAXIMUM FLOW: 20 L/min

F — FAISCEAU ELECTRO VANNE/ ELECTROVALVE BUNDLE

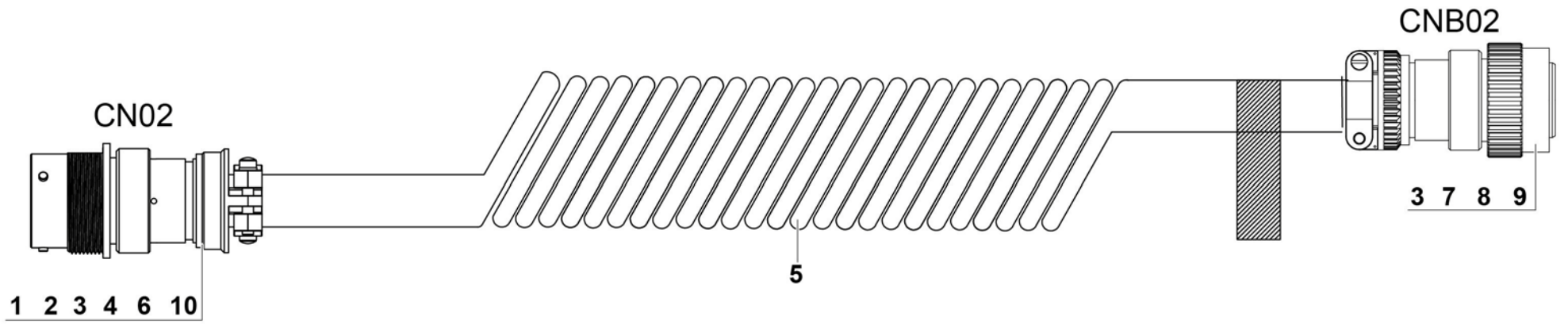


4000046610.B_2

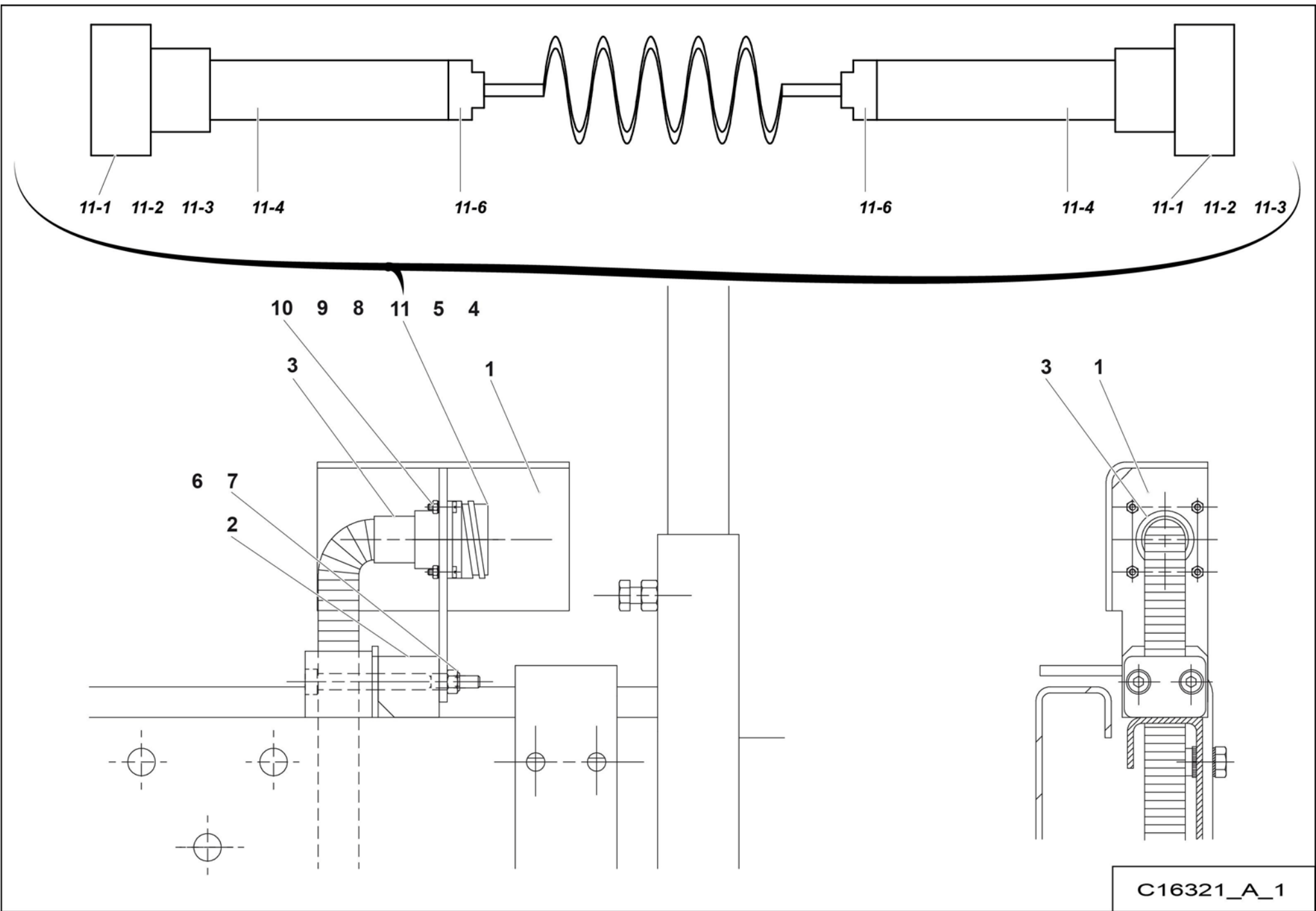
Câble inter connection
Inter connection cable



4000353230.B



4000352970.B_1



**▲ RALLONGE POSTE CONDUITE
OPERATING STATION EXTENSION**

**E-
825**

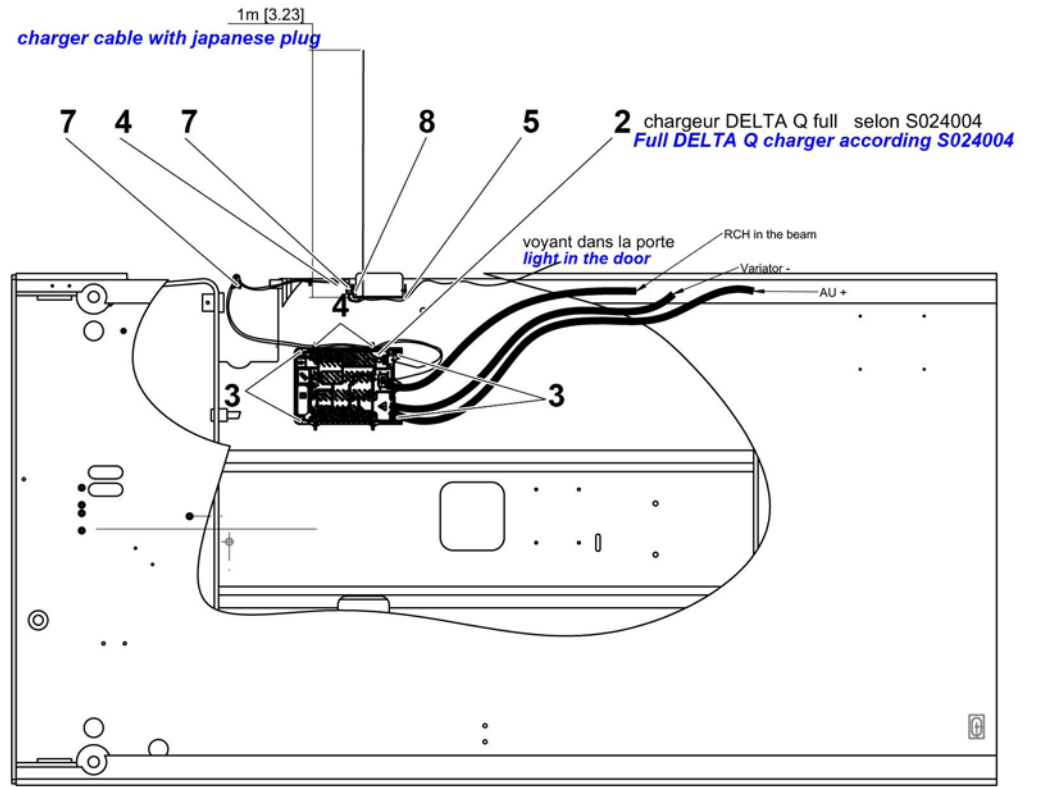
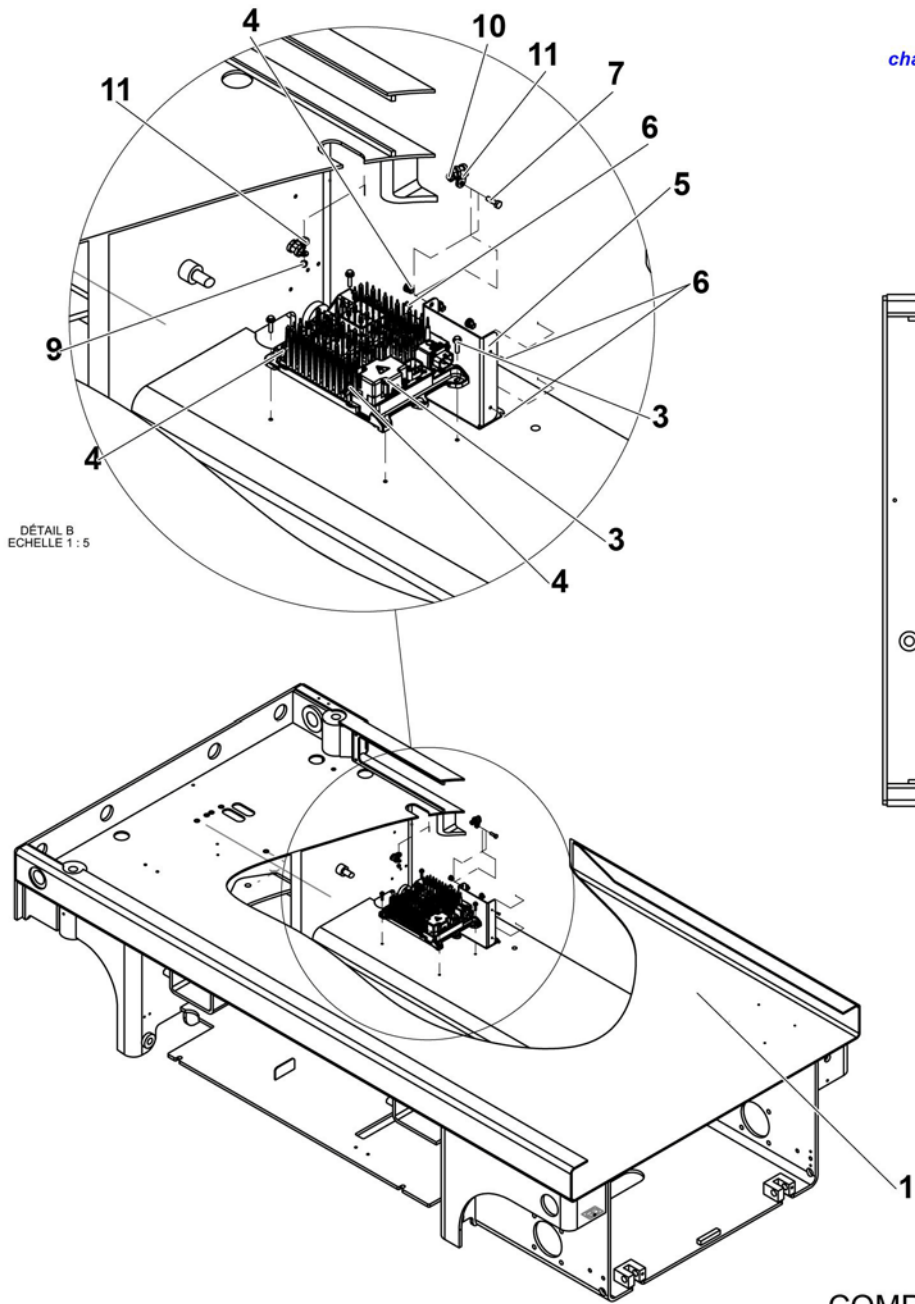
| Rep. | Désignation | Designation | Specification | Qty | Code | Up to / jusqu'à |
|------|-------------------------------------|------------------------------------|--------------------------|------|------------|-----------------|
| 1 | SUPPORT CÂBLE LONG | LONG CABLE HOLDER | | 1 | 118C163190 | |
| 2 | ENTRETOISE | SPACER | | 1 | 118C163220 | |
| 3 | KIT ADAPTATEUR | ADAPTER KIT | 15-16-20 UNEF BVIRA-U232 | 1 | 2440106410 | |
| 4 | EMBASE | BASE | 16 VOIES / WAYS | 1 | 2440502970 | |
| 5 | CONTACT | CONTACT | | 9 | 2440208070 | |
| 6 | VIS CS | CS SCREW | M3X12 CL. 4.8 ZB | 4 | 2306311030 | |
| 7 | ÉCROU H | HEX NUT | M3 CL. 8 | 4 | 2341221010 | |
| 8 | RONDELLE DENT EXTÉRIEUR | OVERLAP TOOTH WASHER | 3.2 - 6 - 0.7 - CL.8.8 | 4 | 2351301030 | |
| 9 | VIS CHC | SOCKET CAP SCREW | M6X70-24 CL.8.8 | 2 | 2308231590 | |
| 10 | ÉCROU AUTOFREINÉ | SELF-LOCKED NUT | M6 CL. 8 | 2 | 2349221490 | |
| 11 | FAISCEAU RALLONGE POSTE DE CONDUITE | OPERATOR STATION EXTENSION HARNESS | | 1 | 118C163100 | |
| 11-1 | <i>FICHE</i> | <i>PLUG</i> | | 2 | 2440603870 | |
| 11-2 | <i>CONTACT FEMELLE</i> | <i>FEMALE CONTACT</i> | | 18 | 2440404040 | |
| 11-3 | <i>ADAPTATEUR</i> | <i>ADAPTOR</i> | <i>1" 3/16 - 18 UNEF</i> | 2 | 2440106290 | |
| 11-4 | <i>GAINÉ</i> | <i>SHEATH</i> | 12 | 0.2M | 2440701930 | |
| 11-6 | <i>GAINÉ</i> | <i>SHEATH</i> | | 0.1M | 2440701750 | |
| | | | | | | |
| | | | | | | |
| | | | | | | |
| | | | | | | |
| | | | | | | |
| | | | | | | |
| | | | | | | |
| | | | | | | |
| | | | | | | |
| | | | | | | |
| | | | | | | |
| | | | | | | |
| | | | | | | |
| | | | | | | |
| | | | | | | |

**▲ ARRET D'URGENCE
EMERGENCY STOP**

EN SERIE

**◀ E-
828 ▶**

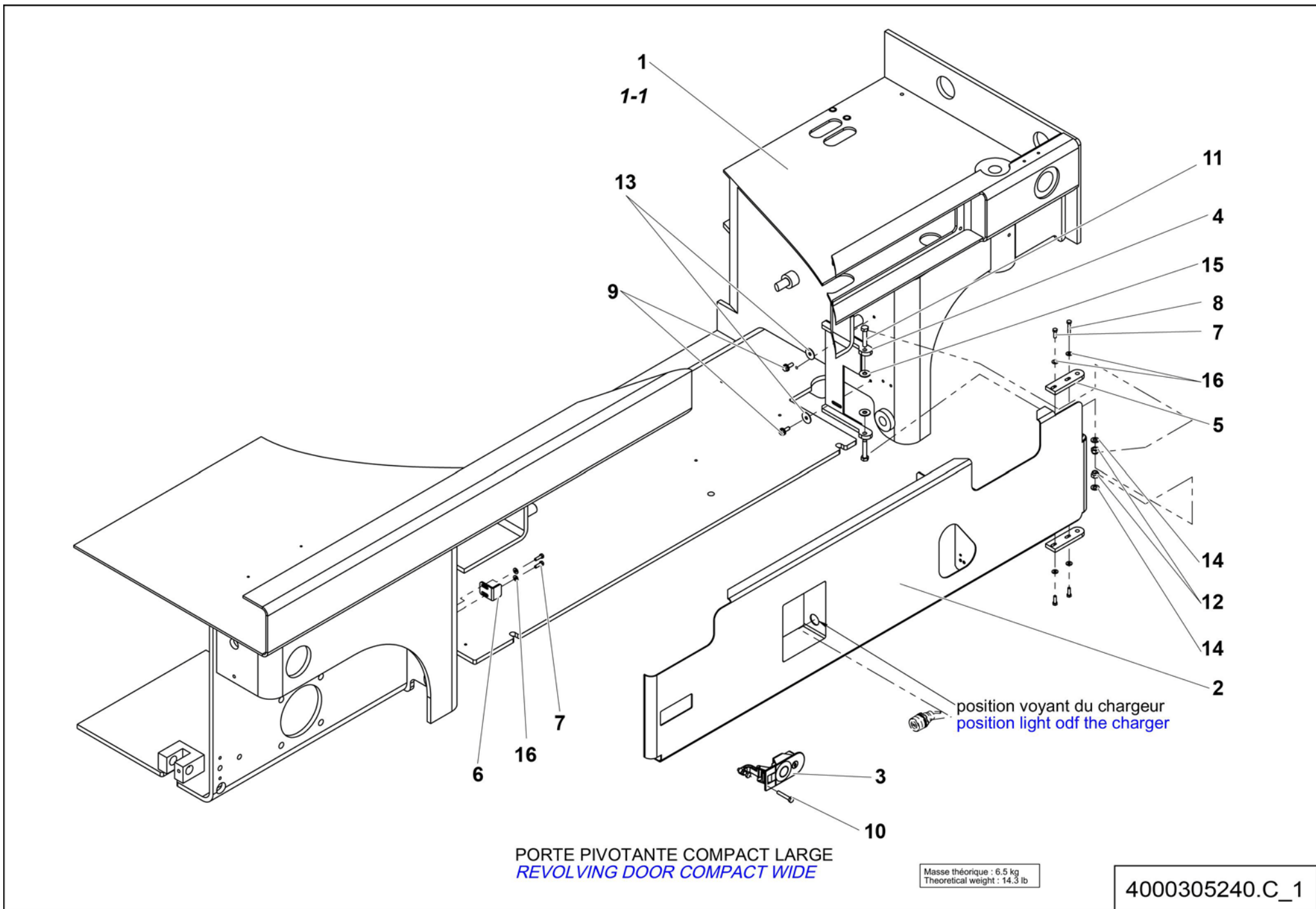
| Rep. | Désignation | Designation | Specification | Qty | Code | Up to / jusqu'à |
|------|-----------------|----------------|-------------------|-----|------------|-----------------|
| 1 | ARRÊT D'URGENCE | EMERGENCY STOP | EN SÉRIE / SERIAL | 1 | 126P343080 | |
| | | | | | | |
| | | | | | | |
| | | | | | | |
| | | | | | | |
| | | | | | | |
| | | | | | | |
| | | | | | | |
| | | | | | | |
| | | | | | | |
| | | | | | | |
| | | | | | | |
| | | | | | | |
| | | | | | | |
| | | | | | | |
| | | | | | | |
| | | | | | | |
| | | | | | | |
| | | | | | | |
| | | | | | | |
| | | | | | | |
| | | | | | | |
| | | | | | | |
| | | | | | | |
| | | | | | | |



| | |
|--|---|
| Cotation / Quotation ... m [... feet] | Masse théorique : 3.2 kg Theoretical weight : 3.2 lb |
|--|---|

COMPACT LARGE
DELTA Q CHARGEUR / **CHARGER**

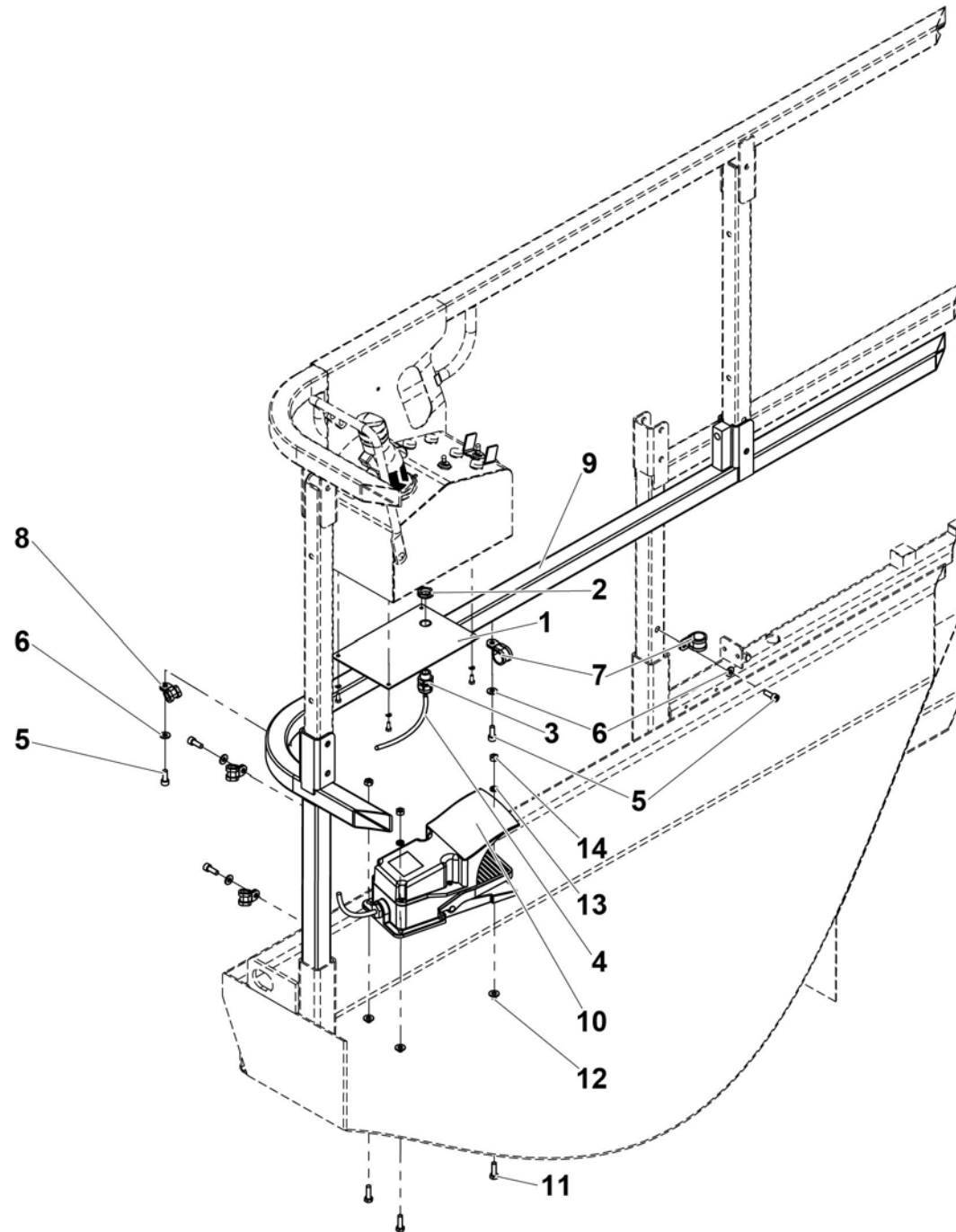
4000471570.A_1



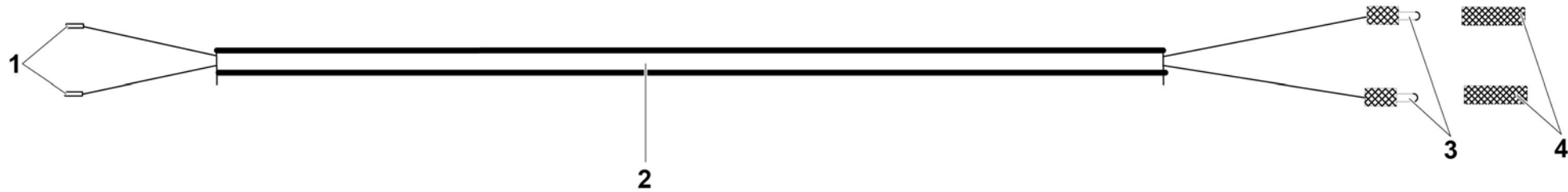
**▲ PORTE ÉLECTRIQUE PIVOTANTE LARGE
LARGE PIVOTANT ELECTRICAL DOOR**

**◀ E-
831 ▶**

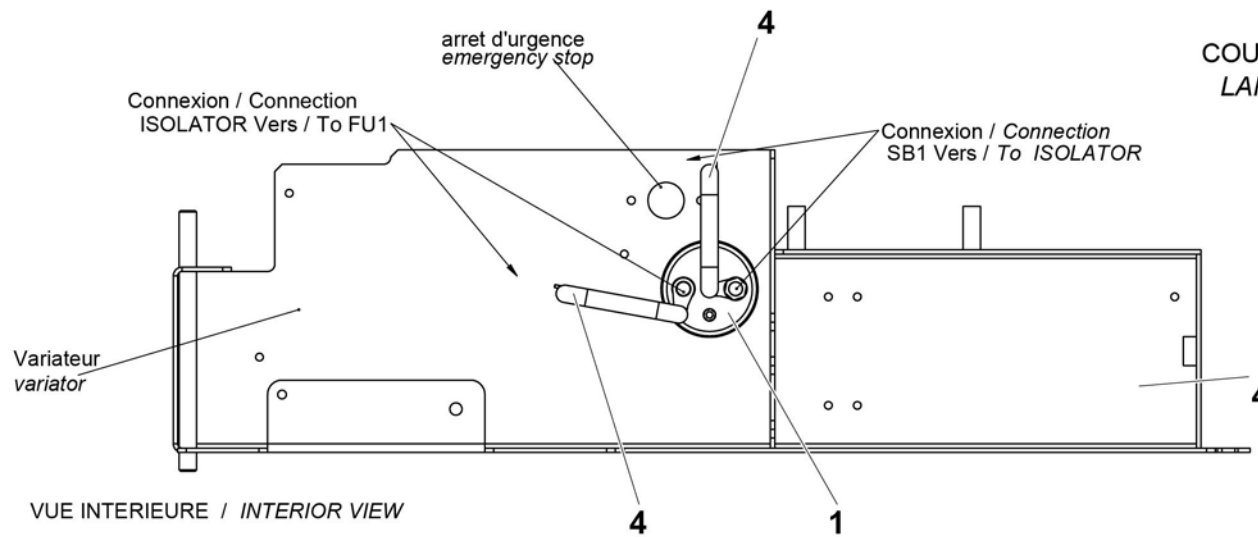
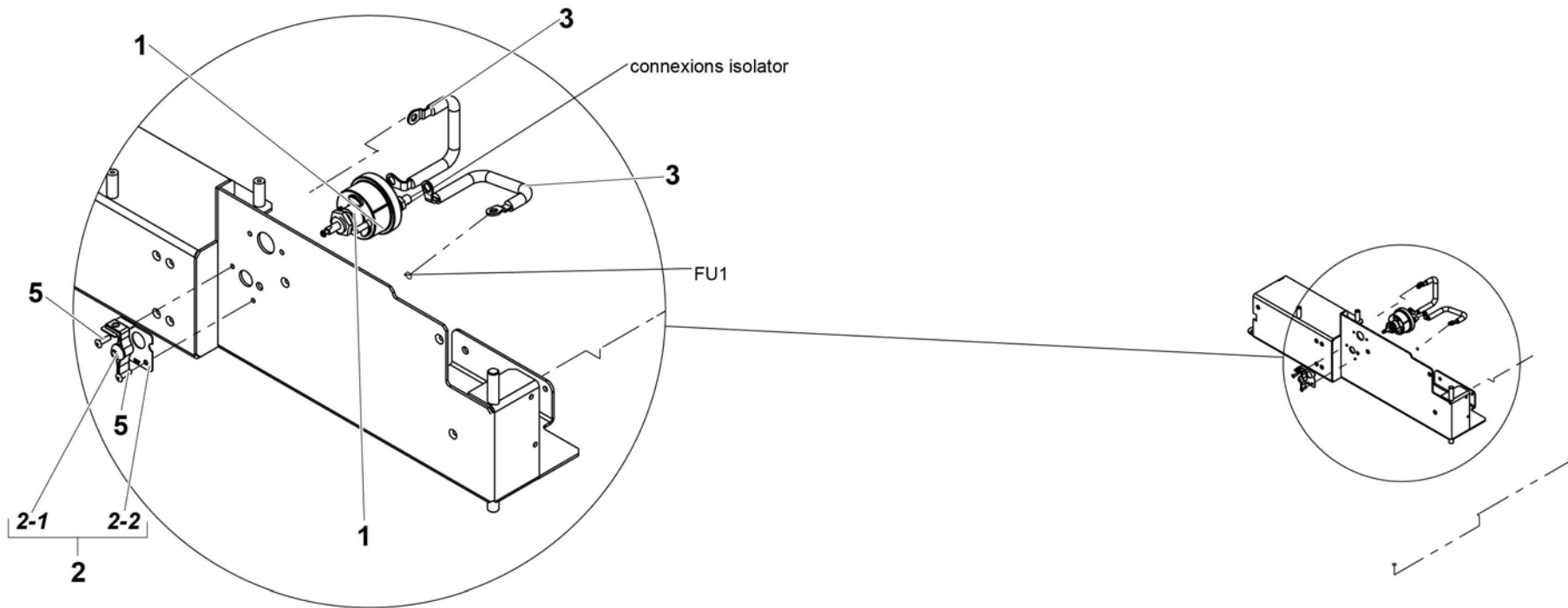
| Rep. | Désignation | Designation | Specification | Qty | Code | Up to / jusqu'à |
|------|---------------------------------|----------------------------------|---|-----|------------|-----------------|
| 1 | CHASSIS | CHASSIS SUB FRAME WELD. | LARGE POUR OPTION / LARGE FOR OPTION | 1 | 4000471510 | |
| 1-1 | CHASSIS | SUB-FRAME | 1.20 M CHASSIS PARTIE BASSE/ SUB FRAME | 1 | 121P238950 | |
| 2 | CAPOT TOLE DROIT LARGE PIVOTANT | RIGHT PIVOTANT SHEET METAL COVER | | 1 | 4000305230 | |
| 3 | LOQUET ETANCHE A LEVIER | SEALD LEVAE LATCH | | 1 | 2421203210 | |
| 4 | CHARNIERE | HINGE | | 1 | 4000130910 | |
| 5 | TÔLE SUPPORT | SHEET METAL SUPPORT | POUR PORTE PIVOTANTE / FOR PIVOTANT DOOR | 2 | 4000130920 | |
| 6 | BUTEE DE CAPOT PIVOTANT | PIVOTANT SHEET METAL COVER STOP | | 1 | 4000063880 | |
| 7 | VIS H | CAP SCREW | M5X16-16 CL.8.8 | 5 | 2331231210 | |
| 8 | VIS H | CAP SCREW | M5X30-30 CL.8.8 | 1 | 2331231240 | |
| 9 | VIS H À EMBASE | FLANGE HEAD CAP SCREW | M6X16-16 CL. 8.8 | 2 | 2700102090 | |
| 10 | VIS H | CAP SCREW | M6X35-35 CL.8.8 | 1 | 2331231360 | |
| 11 | VIS H | CAP SCREW | M8X40-22 CL.8.8 | 2 | 2301231670 | |
| 12 | ECROU AUTOFREINE | HEX LOCKNUT | M8 CL. 8 | 2 | 2349221500 | |
| 13 | RONDELLE PLATE | ROUND HOLE WASHER | 6.4 - 24 - 1.2 - CL.8.8 | 2 | 2351124050 | |
| 14 | RONDELLE PLATE | ROUND HOLE WASHER | 8.4 - 16 - 1.5 - CL.8.8 | 2 | 2351111070 | |
| 15 | RONDELLE PLATE | ROUND HOLE WASHER | 8.4 - 22 - 1.5 - CL.8.8 | 2 | 2351113070 | |
| 16 | RONDELLE ÉLASTIQUE | SPRING WASHER | CS M 5 ZB | 6 | 2351902820 | |
| | | | | | | |
| | | | | | | |
| | | | | | | |
| | | | | | | |
| | | | | | | |
| | | | | | | |
| | | | | | | |
| | | | | | | |
| | | | | | | |
| | | | | | | |
| | | | | | | |
| | | | | | | |



4000359020.A



4000080090.B

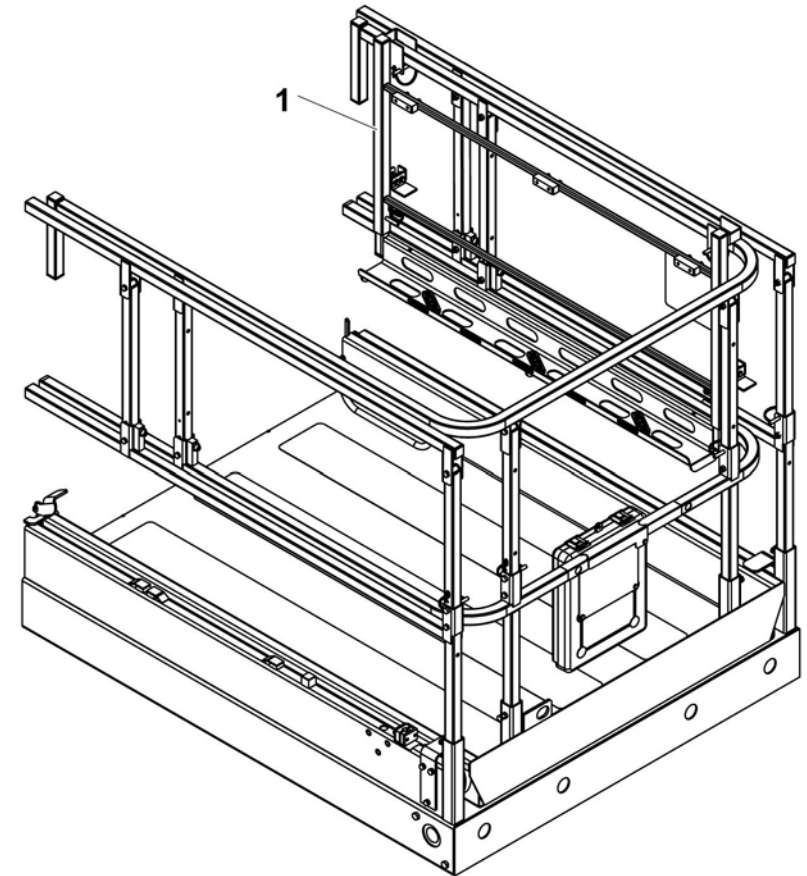
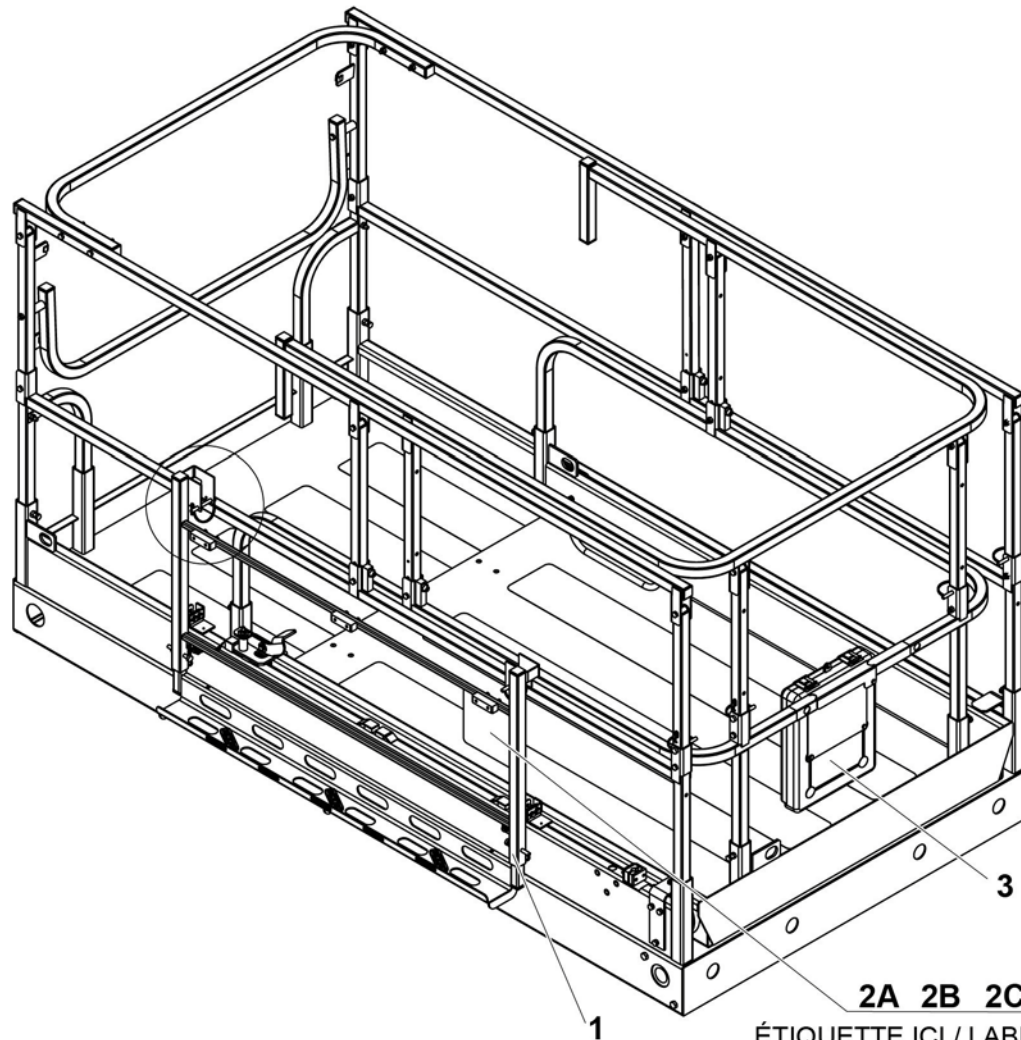


COUPE CIRCUIT ISOLATOR COMPACT LARGE
 LARGE COMPACT CUT CIRCUIT ISOLATOR

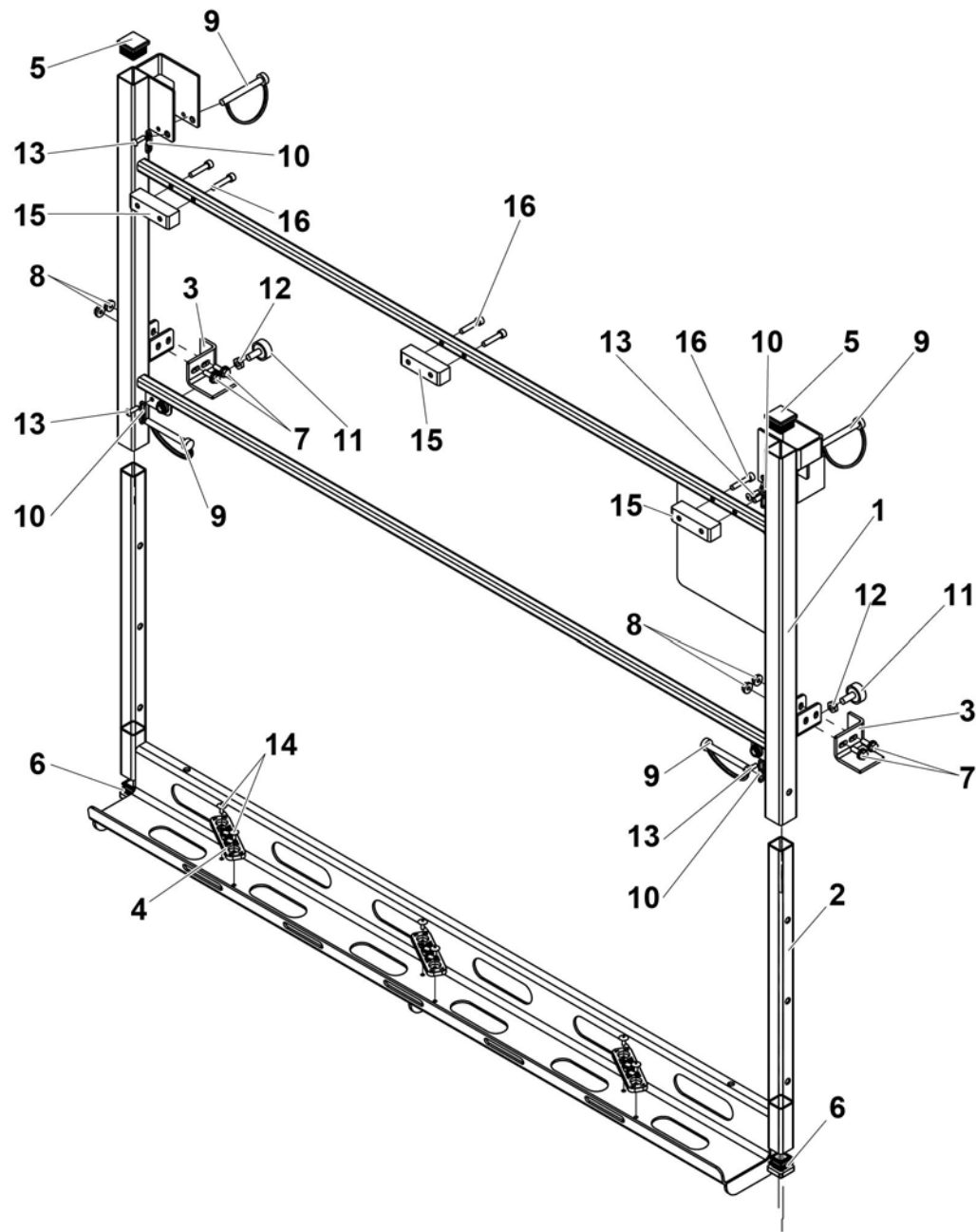
4000357560.B_1

PORTE PLAQUES COMPACT
COMPACT PANEL CARRIER

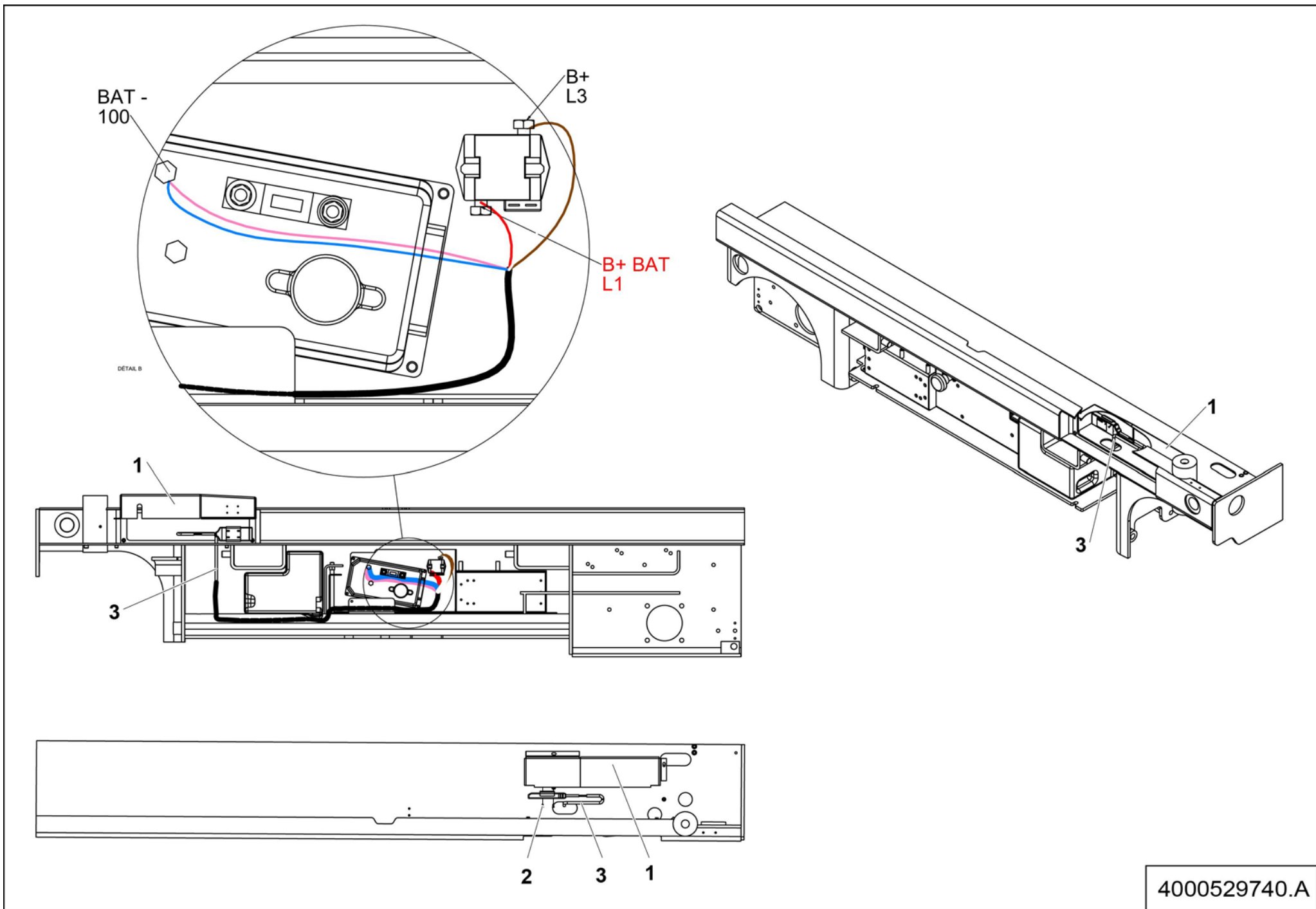
Position de transport sur machine
position of transport on machine



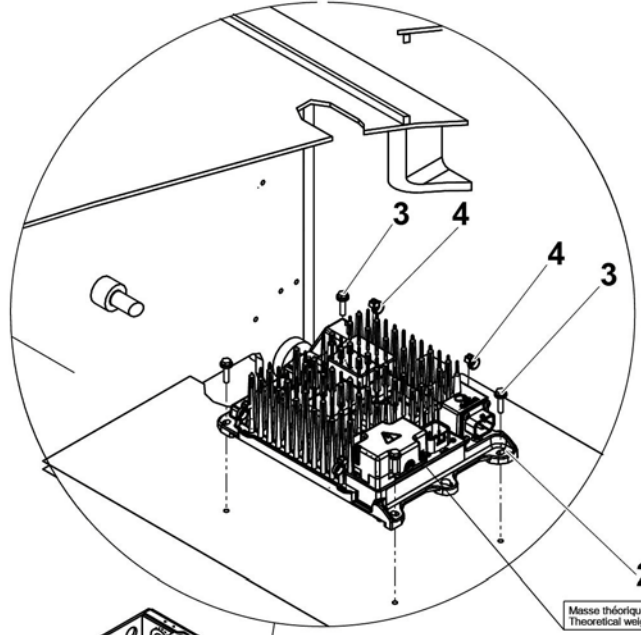
4000465730.A



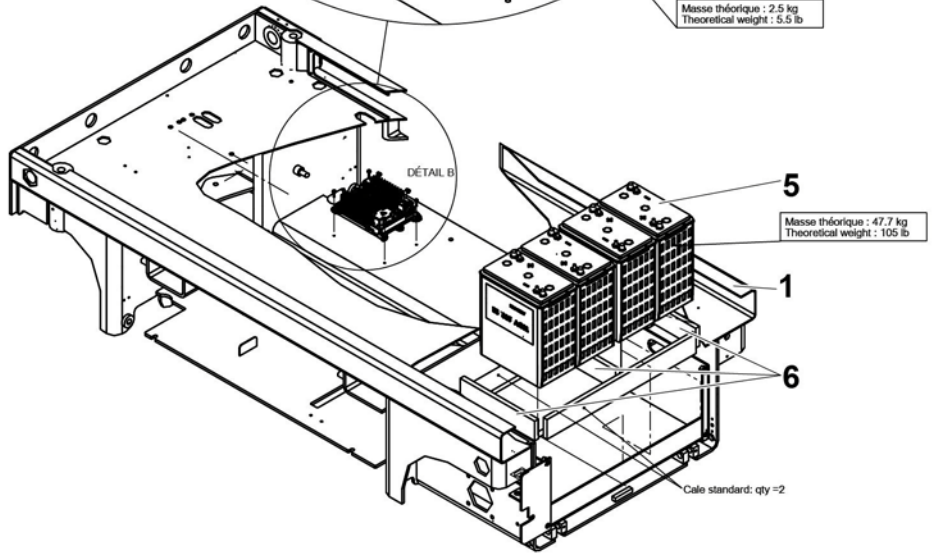
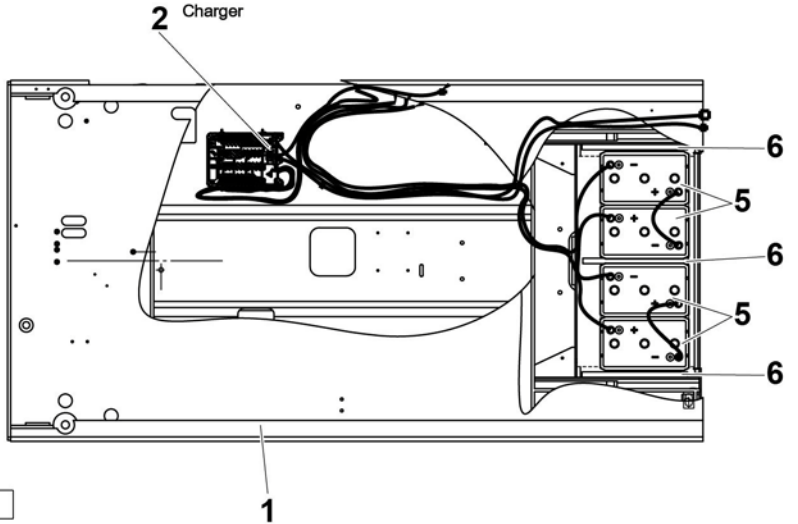
4000465720.A



4000529740.A



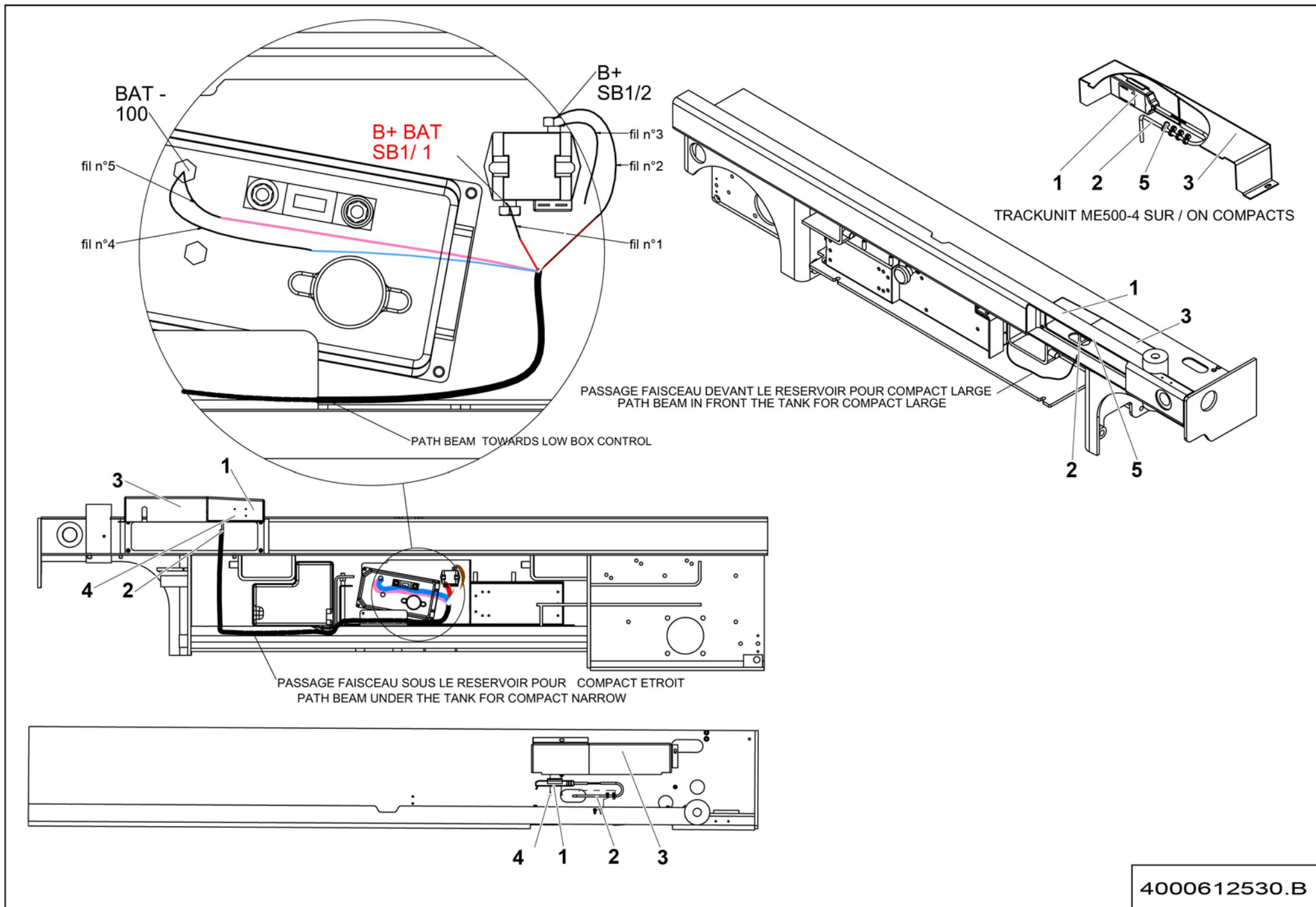
Masse théorique : 2.5 kg
Theoretical weight : 5.5 lb

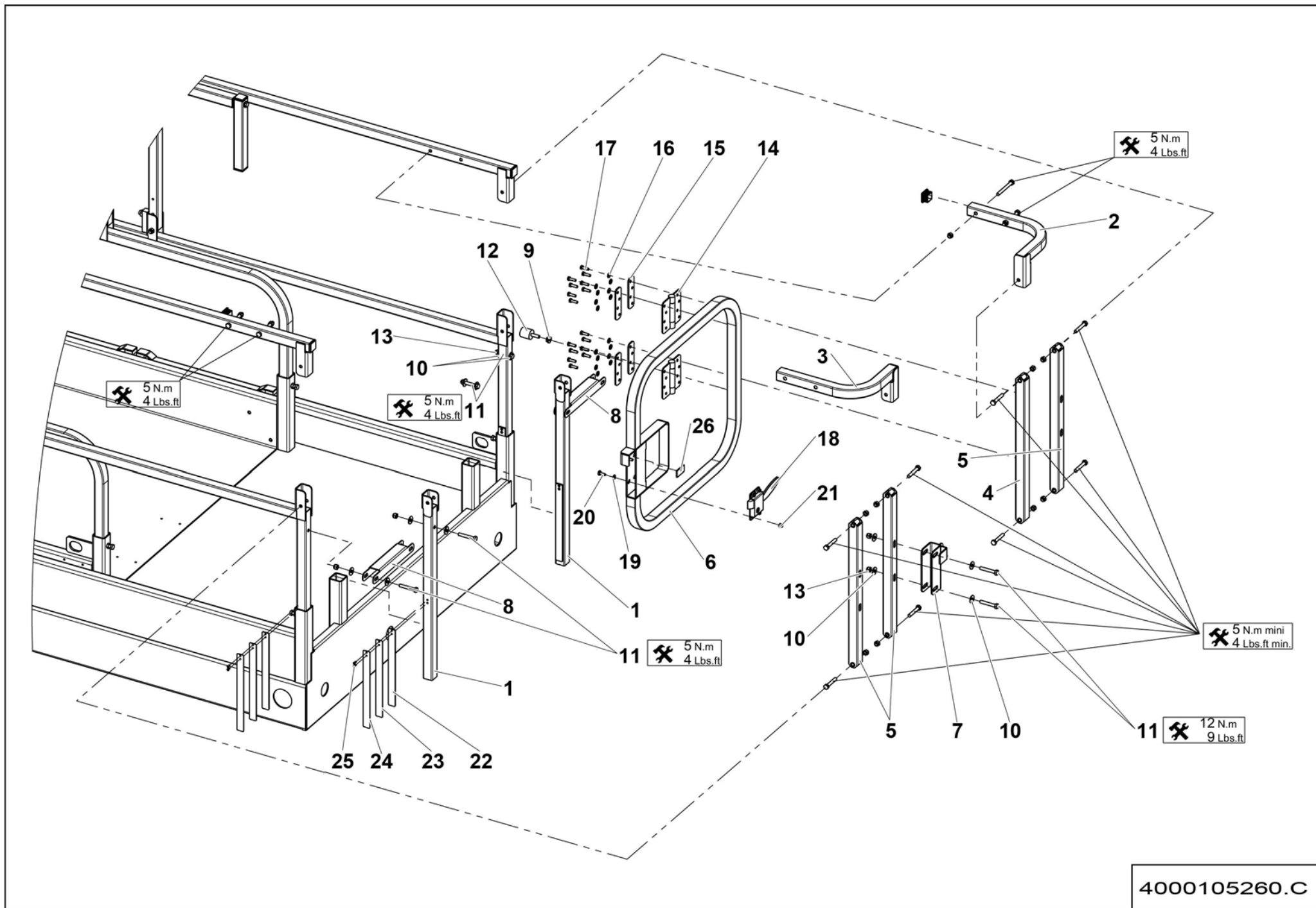


Masse théorique : 47.7 kg
Theoretical weight : 105 lb

Cable standard: qty =2

4000564060.A

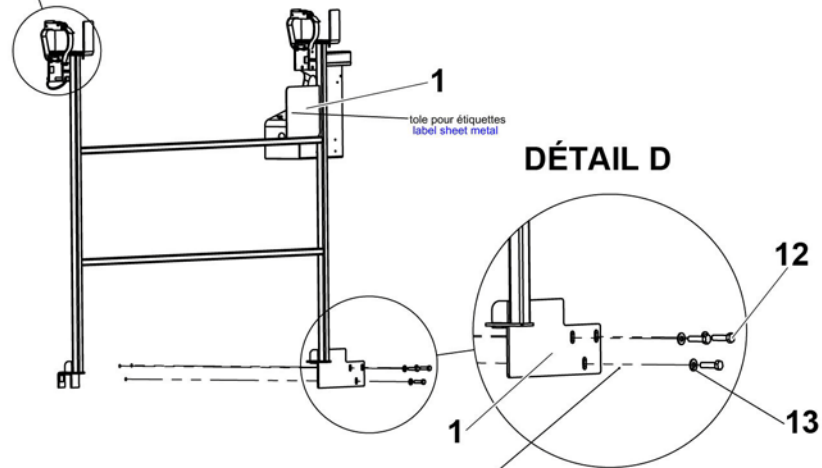
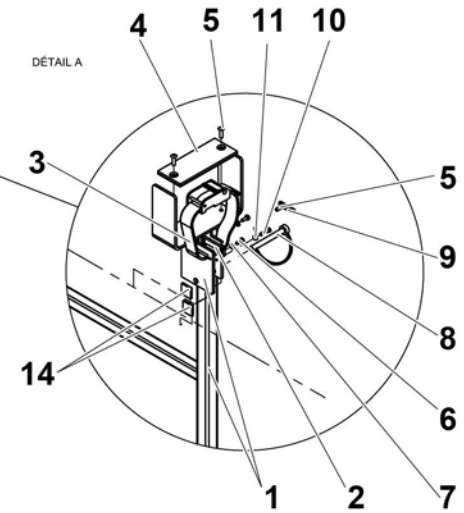
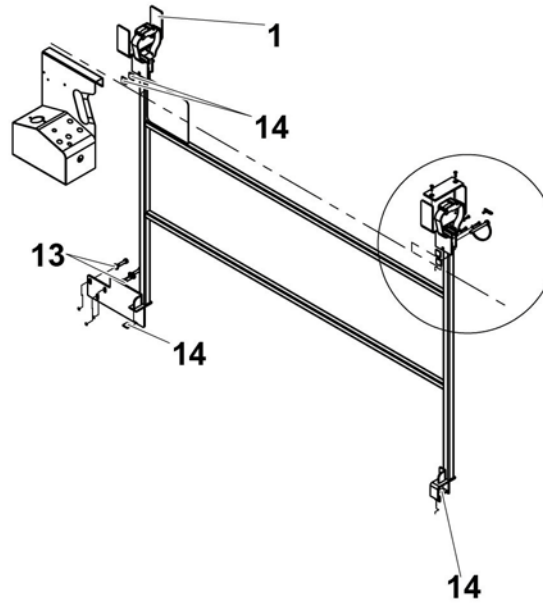
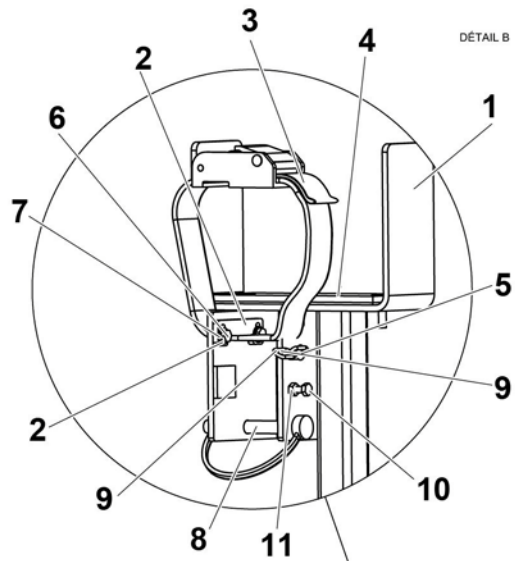




**▲ PORTE PANIER
BASKET GATE**

**◀ E-
838 ▶**

| Rep. | Désignation | Designation | Specification | Qty | Code | Up to / jusqu'à |
|------|---------------------------|-------------------------|-------------------------|-------|------------|-----------------|
| 1 | SUPPORT INFÉRIEUR LISSE | RAIL LOWER SUPPORT | | 2 | 4000105220 | |
| 2 | BIELLE | LINK ROD | | 1 | 4000105240 | |
| 3 | BIELLE | LINK ROD | | 1 | 4000105250 | |
| 4 | BIELLE | LINK ROD | INSERTS | 1 | 4000105190 | |
| 5 | BIELLE | LINK ROD | OBLONGS | 3 | 4000105200 | |
| 6 | PORTE | DOOR | | 1 | 4000105210 | |
| 7 | TÔLE SUPPORT | SHEET METAL SUPPORT | | 1 | 4000102640 | |
| 9 | ÉCROU H EMBASE | HEX FLANGE NUT | M8 CL.8 | 1 | 2700200300 | |
| 10 | RONDELLE PLATE | ROUND HOLE WASHER | 8.4 - 22 - 1.5 - CL.8.8 | 12 | 2351113070 | |
| 11 | VIS H | CAP SCREW | M8X50-50 CL.8.8 | 6 | 2331231490 | |
| 12 | VIS H | CAP SCREW | M8X75-22 CL.8.8 | 4 | 2301231740 | |
| 12 | BUTÉE CYLINDRIQUE | STOP | M8 DIA28 LG30 | 1 | 2421906460 | |
| 13 | ÉCROU AUTOFREINÉ | HEX LOCKNUT | M8 CL. 8 | 6 | 2349221500 | |
| 14 | CHARNIÈRE À RESSORT | SPRING HINGE | | 2 | 2326013670 | |
| 15 | CALE | CHOCK | 3MM | 4 | 164P327790 | |
| 16 | RONDELLE ÉLASTIQUE | SPRING WASHER | CS M 6 ZB | 16 | 2351902840 | |
| 17 | VIS H | CAP SCREW | M6X20-20 CL.8.8 | 16 | 2331231330 | |
| 18 | LOQUET ÉTANCHE À LEVIER | WATER PROOF LATCH | S021105 | 1 | 2326013890 | |
| 19 | RONDELLE PLATE | ROUND HOLE WASHER | 6.4 - 14 - 1.2 - CL.8.8 | 4 | 2351112050 | |
| 20 | VIS H | CAP SCREW | M6X16-16 CL.8.8 | 4 | 2331231310 | |
| 21 | ÉCROU AUTOFREINÉ | HEX LOCKNUT | M6 CL. 8 | 4 | 2349221490 | |
| 22 | CALE | CHOCK | 2MM | 4 | 4000132780 | |
| 23 | CALE | CHOCK | 1.5MM | 4 | 4000132740 | |
| 24 | CALE | CHOCK | 1MM | 4 | 4000132750 | |
| 25 | RIVET AVEUGLE TÊTE BOMBÉE | BLIND RAISED-HEAD RIVET | TAPD 48 BS | 8 | 2421803570 | |
| 26 | JOINT NÉOPRÈNE | NEOPRENE SEAL | 20 X 3 | 35 MM | 2399001570 | |



- 15
- 16
- 17
- 18



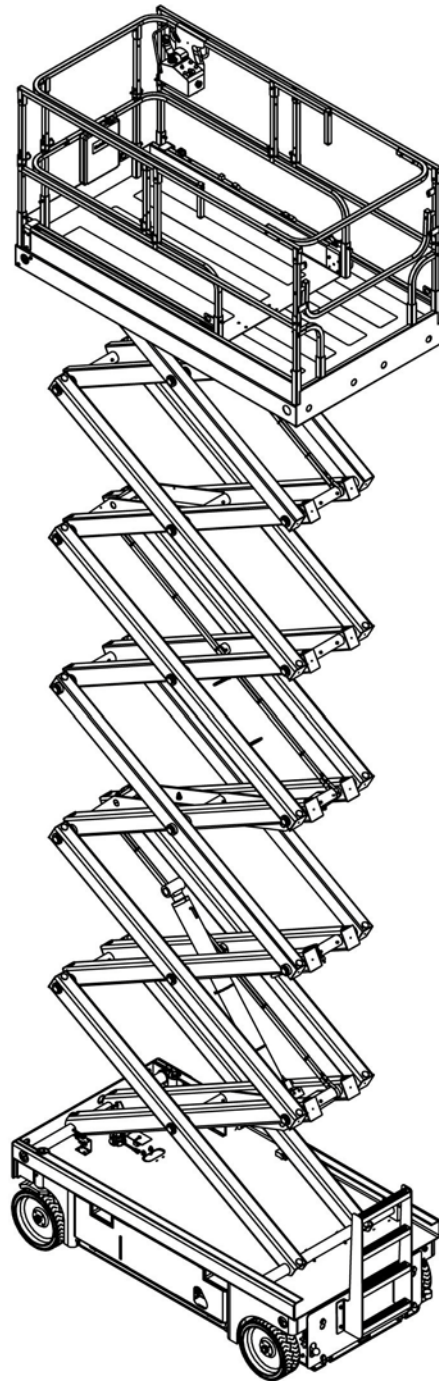
COMPACT
PORTE TUBE POUR GARDE CORPS FIXE ET RABATTABLE
PIPES SUPPORT FOR COMPACT FIXED AND FOLDABLE GUARD RAIL

4000312990.B_1

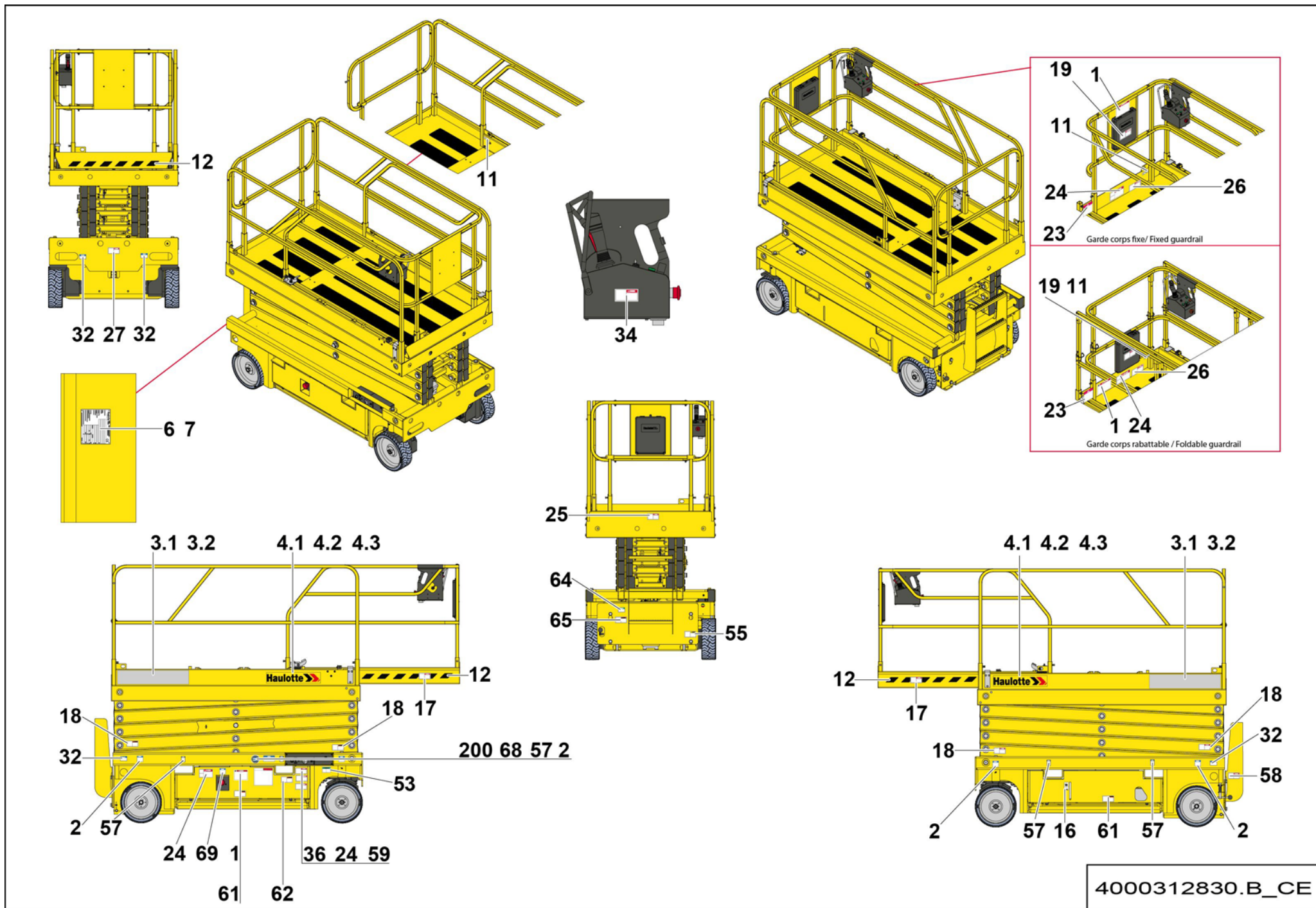
**▲ PORTE TUBES
TUBES HOLDER**

**E-
839**

| Rep. | Désignation | Designation | Specification | Qty | Code | Up to / jusqu'à |
|------|--------------------------------|-------------------------------|-----------------|--------|------------|-----------------|
| 1 | SUPPORT TUBES ET TUYAUX | TUBES AND PIPES SUPPORT | | 1 | 4000363240 | |
| 2 | TÔLE DE FIXATION SANGLE | STRAP FASTENING SHEET | | 2 | 4000363190 | |
| 3 | SANGLE DE FIXATION PORTE TUBES | TUBES HOLDER FIXING STRAP | | 2 | 4000312670 | |
| 4 | PROTECTION DU SUPPORT TUBE | TUBE SUPPORT PROTECTION | | 2 | 4000312510 | |
| 5 | RIVET AVEUGLE TÊTE BOMBÉE | BLIND RAISED-HEAD RIVET | TAPD 614 BS | 5 | 2421803190 | |
| 6 | VIS H | CAP SCREW | M4X10-10 CL.8.8 | 4 | 2331231100 | |
| 7 | RONDELLE ELASTIQUE | SPRING WASHER | CS M 4 ZB | 4 | 2700500040 | |
| 8 | GOUPILLE CYLINDRIQUE | CYLINDRICAL PIN | CLIPS | 1 | 2352312430 | |
| 9 | CHAÎNETTE | CHAIN | LG 140 MM | 1 | 2425631220 | |
| 10 | VIS H | CAP SCREW | M4X16-16 CL.8.8 | 2 | 2301231210 | |
| 11 | ÉCROU H | HEX NUT | M4 CL. 8 | 2 | 2341221030 | |
| 12 | VIS H | CAP SCREW | M8X25-25 CL.8.8 | 3 | 2331231430 | |
| 13 | RONDELLE ELASTIQUE | SPRING WASHER | CS M 8 ZB | 3 | 2351902850 | |
| 14 | JOINT NÉOPRÈNE | NEOPRENE SEAL | 20 X 3 | 0.14 M | 2399001570 | |
| 15 | DANGER | DANGER | FRE ANSI | 1 | 4000317600 | |
| 16 | DANGER | DANGER | ENG ANSI | 1 | 4000317620 | |
| 17 | DANGER | DANGER | SPA ANSI | 1 | 4000317630 | |
| 18 | MANUEL UTILISATION PORTE TUBES | TUBES HOLDER OPERATING MANUAL | | 1 | 4000425560 | |
| | | | | | | |
| | | | | | | |
| | | | | | | |
| | | | | | | |
| | | | | | | |
| | | | | | | |
| | | | | | | |
| | | | | | | |
| | | | | | | |



167-7

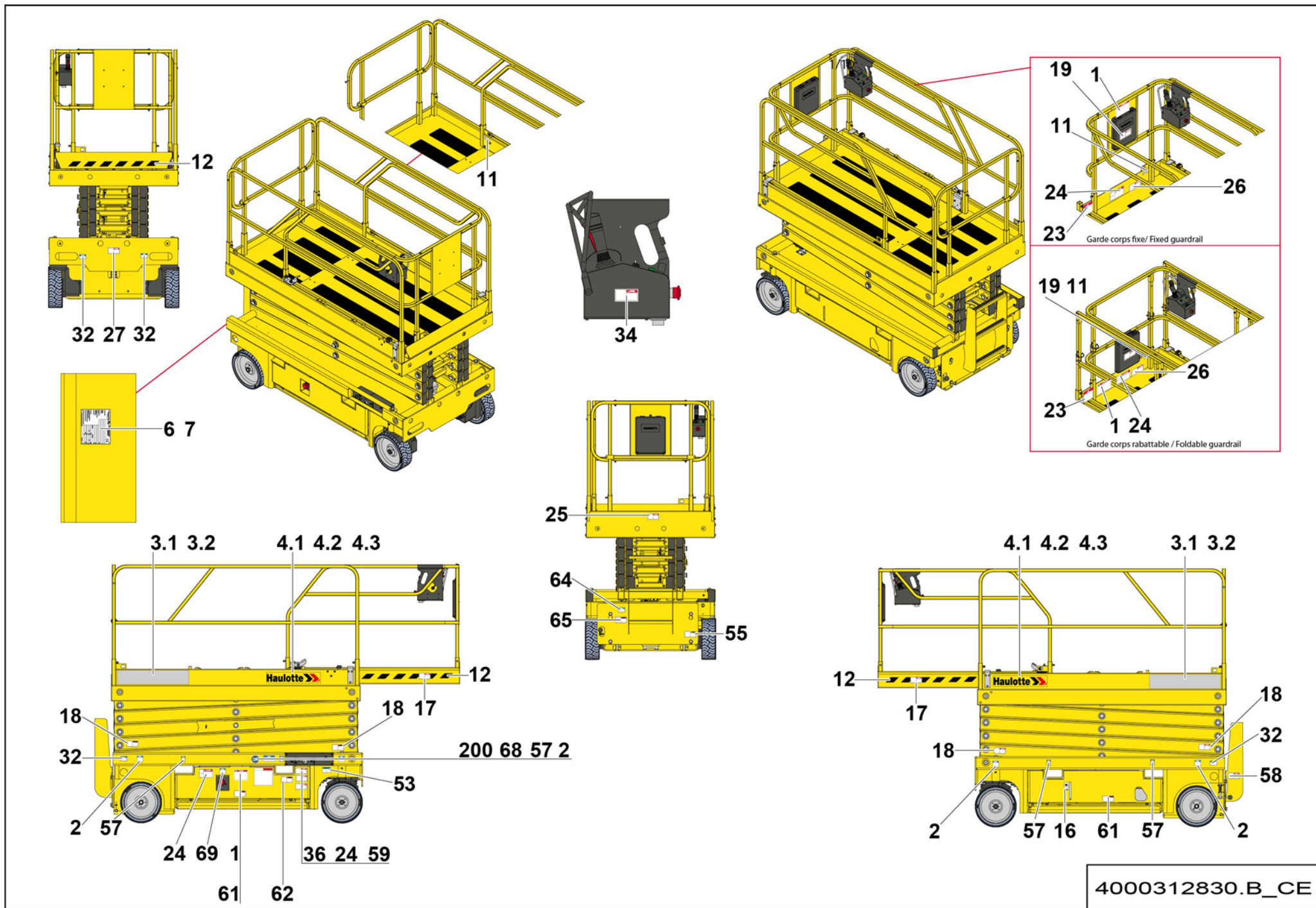


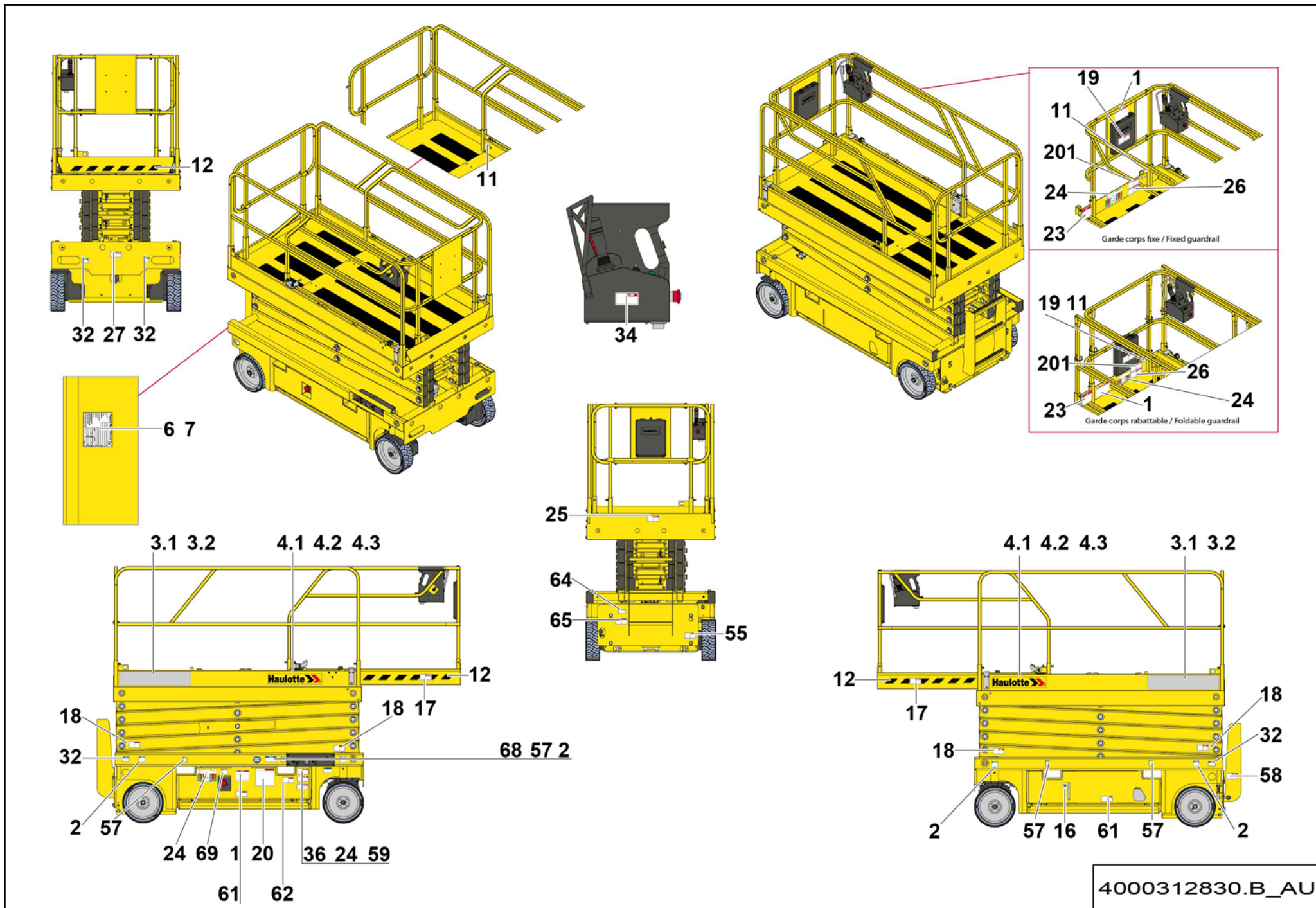
**▲ ÉTIQUETTES EUROPE
EUROPE LABELS**

CE

**◀ G-05
1/2 ▶**

| Rep. | Désignation | Designation | Specification | Qty | Code | Up to / jusqu'à |
|------|--------------------------------|---------------------------------|--|-------|------------|-----------------|
| 1 | HAUTEUR CHARGE | LOAD HIGHT | | 2 | 4000326170 | |
| 2 | PRESSION ROUES | TIRE PRESSURE | | 4 | 4000324950 | |
| 3.1 | NOM COMMERCIAL | COMMERCIAL NAME | MACHINE CLAIR / LIGHT COLOR MACHINE | 2 | 307P227250 | |
| 3.2 | NOM COMMERCIAL | COMMERCIAL NAME | MACHINE FONCÉE / DARK COLOR MACHINE | 2 | 307P227240 | |
| 4.1 | GRAPHISME HAULOTTE | HAULOTTE LOGO | MACHINE CLAIR / LIGHT COLOR MACHINE | 2 | 307P217080 | |
| 4.2 | GRAPHISME HAULOTTE | HAULOTTE LOGO | MACHINE FONCÉE / DARK COLOR MACHINE | 2 | 307P224740 | |
| 4.3 | GRAPHISME HAULOTTE | HAULOTTE LOGO | MACHINE ROUGE / RED COLOR MACHINE | 2 | 307P220360 | |
| 6 | PLAQUE CONSTRUCTEUR | MANUFACTURER PLATE | VOIR POUR GRAVAGE / SEE FOR ENGRAVING SPE DE 0053 | 2 | 3078146180 | |
| 7 | RIVET AVEUGLE TÊTE BOMBÉE | BLIND RAISED-HEAD RIVET | TAPD 48 BS | 4 | 2421803570 | |
| 11 | POINT ANCRAGE HARNAIS | HARNESS FIXING POINT | | 3 | 307P216290 | |
| 12 | ADHÉSIF JAUNE ET NOIR | ADHESIVE TAPE- YELLOW AND BLACK | LG 1.25 M | 2.5 M | 2421808660 | |
| 16 | NIVEAU HUILE HAUT ET BAS | OIL LEVEL HIGH AND LOW | | 1 | 307P221060 | |
| 17 | ÉCRASEMENT CORPS | BODY CRUSHING | | 2 | 4000244370 | |
| 18 | ÉCRASEMENT MAINS | HANDS CRUSHING | | 4 | 4000024890 | |
| 19 | LIRE MANUEL | READ MANUAL | | 1 | 4000025140 | |
| 23 | SENS TRANSLATION | TRAVEL DIRECTION | | 1 | 3078145100 | |
| 24 | DANGER ÉLECTROCUTION | ELECTROCUTION DANGER | VOLT | 2 | 4000244350 | |
| 25 | FERMETURE LISSE | SMOOTH CLOSURE | | 1 | 4000025080 | |
| 26 | DANGER ELECTROCUTION / NACELLE | DANGER ELECTRIC / PLATFORM | MASSE SOUDURE / MASS OF WELD | 1 | 4000027100 | |
| 27 | VÉRIFICATION DÉVERS | SLOPE CHECKING | | 1 | 4000244380 | |
| 32 | POINT ANCRAGE TRACTION | TRACTION ANCHOR POINT | | 4 | 4000027310 | |
| 34 | PAS DE KARCHER | NO KARCHER | | 1 | 4000025130 | |
| 36 | DESCENTE DE SECOURS | EMERGENCY LOWERING | PLATFORME | 1 | 4000244340 | |
| 53 | DESCENTE DE SECOURS | EMERGENCY LOWERING | TIRETTE / PULL | 1 | 4000227200 | |
| 55 | PRISE CHARGEUR | CHARGER PLUG SOCKET | 240V | 1 | 4000273940 | |
| 57 | EMPLACEMENT FOURCHE | FORK LOCATION | | 4 | 3078143830 | |

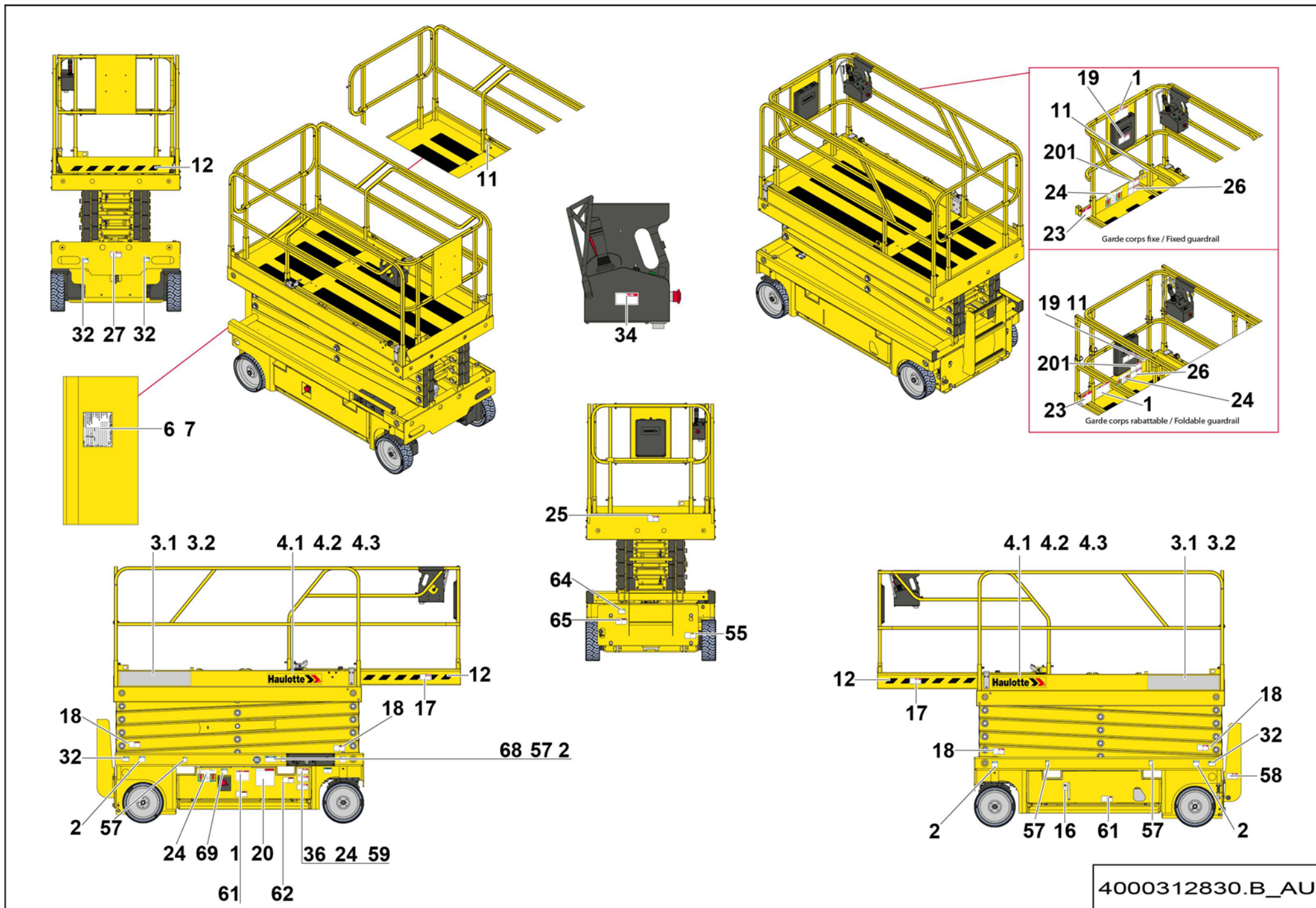


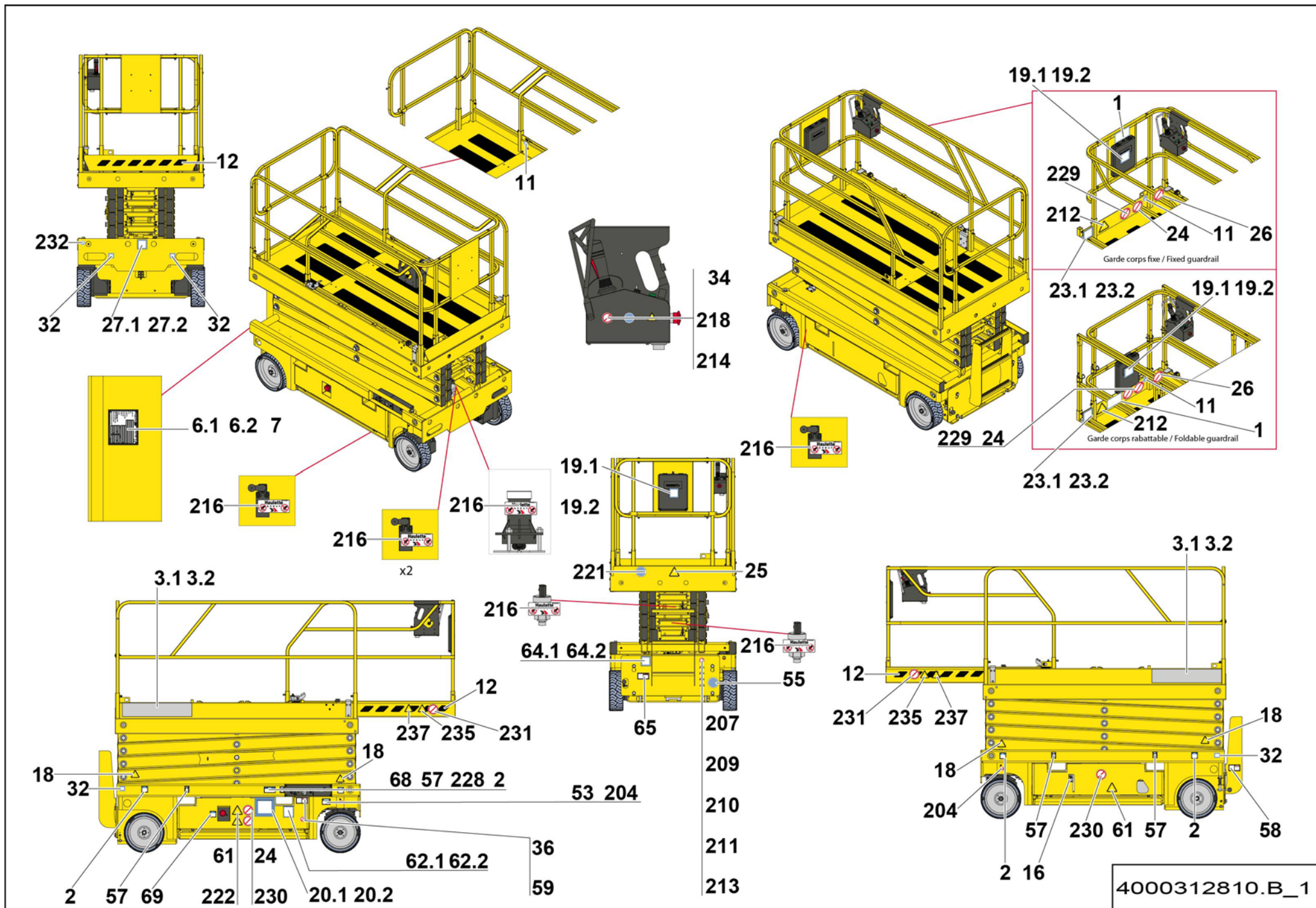


**▲ ÉTIQUETTES AUSTRALIE
AUSTRALIA LABELS**

**◀ G-20
1/2 ▶**

| Rep. | Désignation | Designation | Specification | Qty | Code | Up to / jusqu'à |
|------|--------------------------------|---------------------------------|--|-------|------------|-----------------|
| 1 | HAUTEUR CHARGE | LOAD HIGHT | | 2 | 4000326170 | |
| 2 | PRESSION ROUES | TIRE PRESSURE | | 4 | 4000324950 | |
| 3.1 | NOM COMMERCIAL | COMMERCIAL NAME | MACHINE CLAIR / LIGHT COLOR MACHINE | 2 | 307P227250 | |
| 3.2 | NOM COMMERCIAL | COMMERCIAL NAME | MACHINE FONCÉE / DARK COLOR MACHINE | 2 | 307P227240 | |
| 4.1 | GRAPHISME HAULOTTE | HAULOTTE LOGO | MACHINE CLAIR / LIGHT COLOR MACHINE | 2 | 307P217080 | |
| 4.2 | GRAPHISME HAULOTTE | HAULOTTE LOGO | MACHINE FONCÉE / DARK COLOR MACHINE | 2 | 307P224740 | |
| 4.3 | GRAPHISME HAULOTTE | HAULOTTE LOGO | MACHINE ROUGE / RED COLOR MACHINE | 2 | 307P220360 | |
| 6 | PLAQUE CONSTRUCTEUR | MANUFACTURER PLATE | VOIR POUR GRAVAGE / SEE FOR ENGRAVING SPE DE 0053 | 2 | 3078146180 | |
| 7 | RIVET AVEUGLE TÊTE BOMBÉE | BLIND RAISED-HEAD RIVET | TAPD 48 BS | 4 | 2421803570 | |
| 11 | POINT ANCRAGE HARNAIS | HARNESS FIXING POINT | | 3 | 307P216290 | |
| 12 | ADHÉSIF JAUNE ET NOIR | ADHESIVE TAPE- YELLOW AND BLACK | LG 1.25 M | 2.5 M | 2421808660 | |
| 16 | NIVEAU HUILE HAUT ET BAS | OIL LEVEL HIGH AND LOW | | 1 | 307P221060 | |
| 17 | ÉCRASEMENT CORPS | BODY CRUSHING | | 2 | 4000244370 | |
| 18 | ÉCRASEMENT MAINS | HANDS CRUSHING | | 4 | 4000024890 | |
| 19 | LIRE MANUEL | READ MANUAL | | 1 | 4000025140 | |
| 20 | CONSIGNE UTILISATION | INSTRUCTION | | 1 | 307P222740 | |
| 23 | SENS TRANSLATION | TRAVEL DIRECTION | | 1 | 3078145100 | |
| 24 | DANGER ÉLECTROCUTION | ELECTROCUTION DANGER | VOLT | 2 | 4000227500 | |
| 25 | FERMETURE LISSE | SMOOTH CLOSURE | | 1 | 4000025080 | |
| 26 | DANGER ELECTROCUTION / NACELLE | DANGER ELECTRIC / PLATFORM | MASSE SOUDURE / MASS OF WELD | 1 | 4000027100 | |
| 27 | VÉRIFICATION DÉVERS | SLOPE CHECKING | | 1 | 4000244380 | |
| 32 | POINT ANCRAGE TRACTION | TRACTION ANCHOR POINT | | 4 | 4000027310 | |
| 34 | PAS DE KARCHER | NO KARCHER | | 1 | 4000025130 | |
| 36 | DESCENTE DE SECOURS | EMERGENCY LOWERING | PLATFORME | 1 | 4000244340 | |
| 55 | PRISE CHARGEUR | CHARGER PLUG SOCKET | 240V | 1 | 4000307410 | |
| 57 | EMPLACEMENT FOURCHE | FORK LOCATION | | 4 | 3078143830 | |

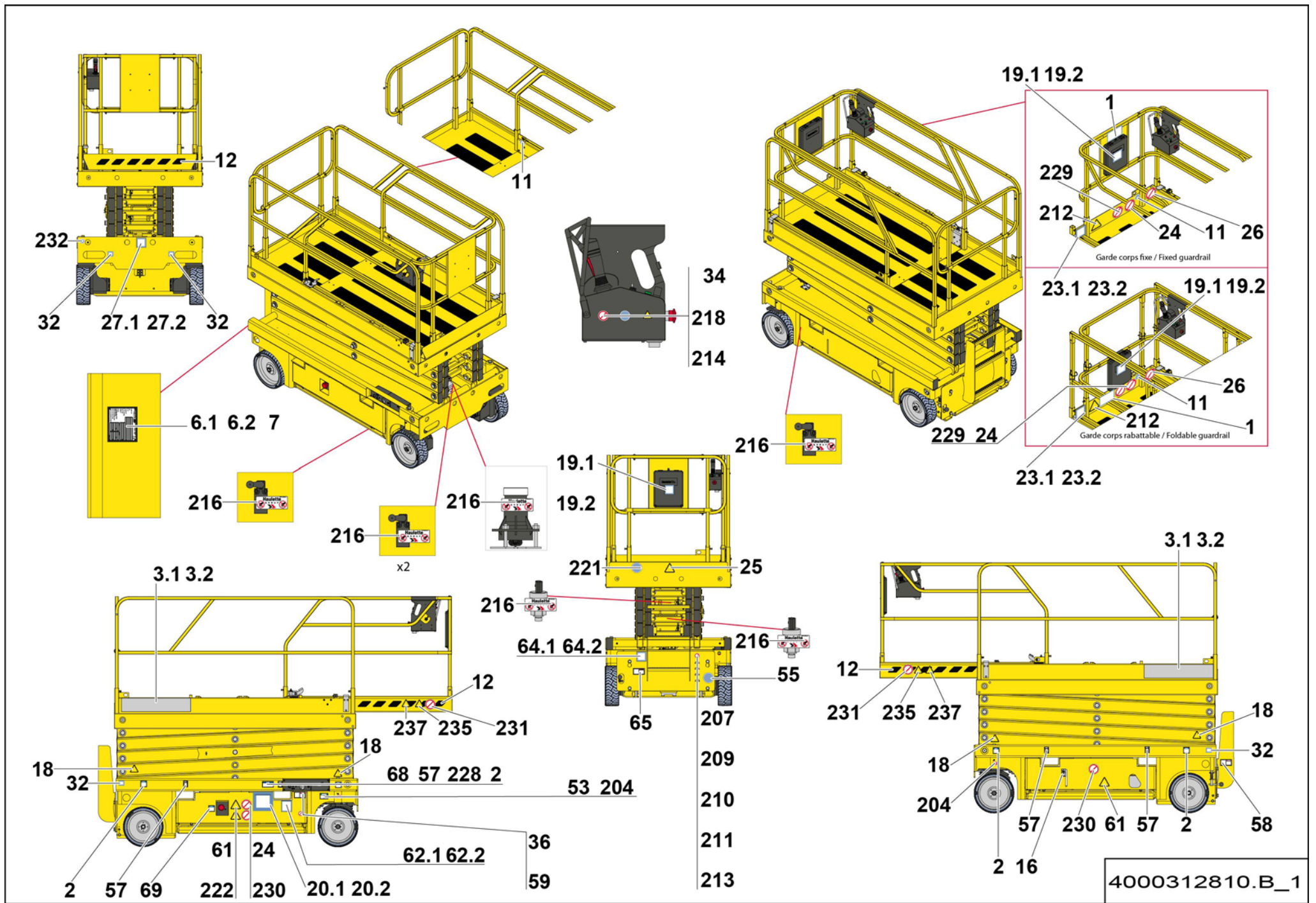




**▲ ÉTIQUETTES RUSSIE - UKRAINE
RUSSIA - UKRAINE LABELS**

**◀ G-105 ▶
1/3**

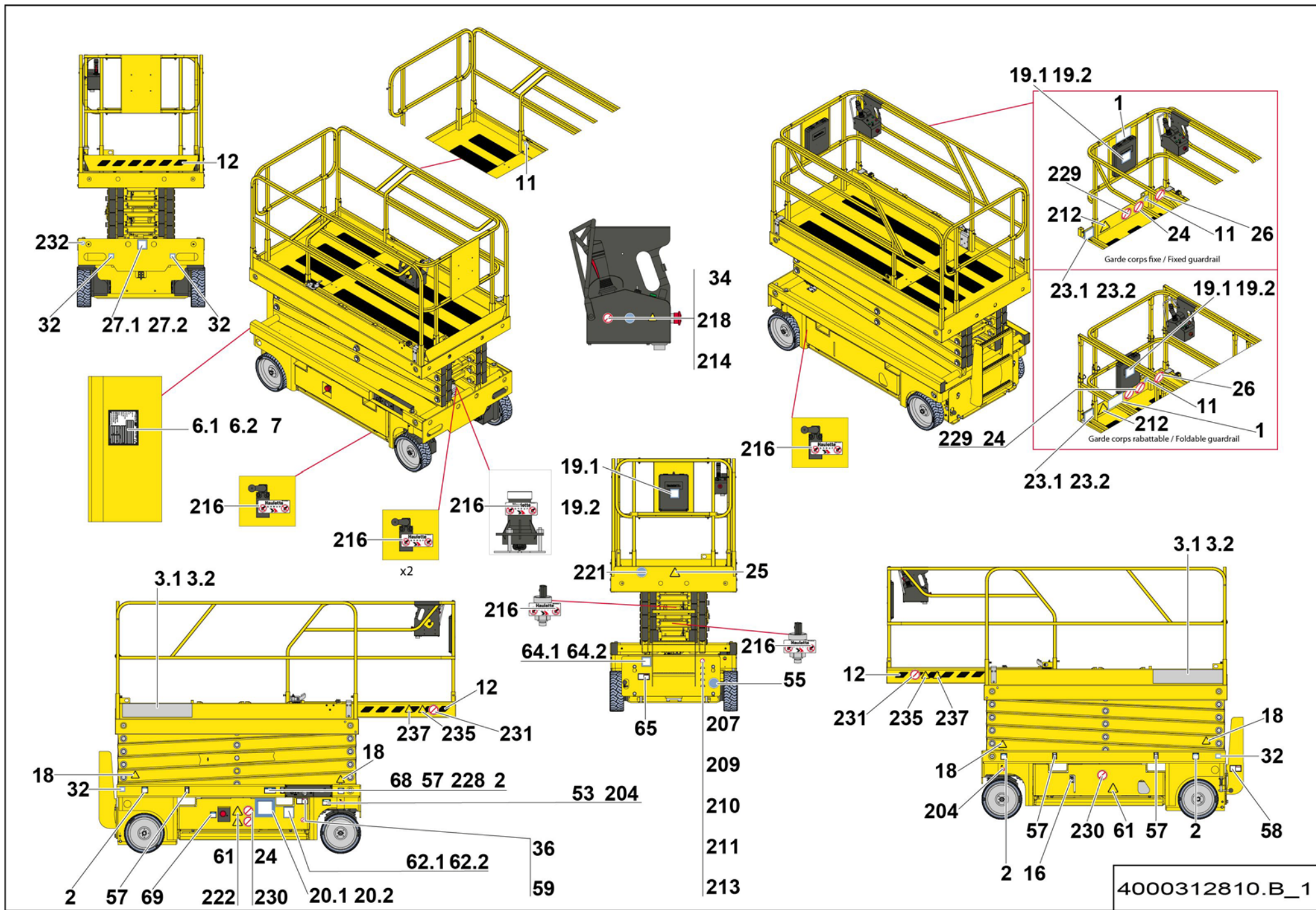
| Rep. | Désignation | Designation | Specification | Qty | Code | Up to / jusqu'à |
|------|--------------------------------|---------------------------------|--|-------|------------|-----------------|
| 1 | HAUTEUR CHARGE | LOAD HIGHT | | 2 | 4000015650 | |
| 2 | PRESSION ROUES | TIRE PRESSURE | | 4 | 4000324950 | |
| 3.1 | NOM COMMERCIAL | COMMERCIAL NAME | MACHINE CLAIR / LIGHT COLOR MACHINE | 2 | 307P227250 | |
| 3.2 | NOM COMMERCIAL | COMMERCIAL NAME | MACHINE FONCÉE / DARK COLOR MACHINE | 2 | 307P227240 | |
| 6.1 | PLAQUE CONSTRUCTEUR | MANUFACTURER PLATE | RUSSIE / RUSSIA | 1 | 4000388680 | |
| 6.2 | PLAQUE CONSTRUCTEUR | MANUFACTURER PLATE | UKRAINE | 1 | 4000054150 | |
| 7 | RIVET AVEUGLE TÊTE BOMBÉE | BLIND RAISED-HEAD RIVET | TAPD 48 BS | 4 | 2421803570 | |
| 11 | POINT ANCRAGE HARNAIS | HARNESS FIXING POINT | | 3 | 307P226710 | |
| 12 | ADHÉSIF JAUNE ET NOIR | ADHESIVE TAPE- YELLOW AND BLACK | LG 1.25 M | 2.5 M | 2421808660 | |
| 16 | NIVEAU HUILE HAUT ET BAS | OIL LEVEL HIGH AND LOW | | 1 | 307P221060 | |
| 18 | ÉCRASEMENT MAINS | HANDS CRUSHING | | 4 | 307P227660 | |
| 19.1 | LIRE MANUEL | READ MANUAL | RUSSIE / RUSSIA | 1 | 307P227190 | |
| 19.2 | LIRE MANUEL | READ MANUAL | UKRAINE | 1 | 307P227840 | |
| 20.1 | CONSIGNE UTILISATION | INSTRUCTION | | 1 | 4000359920 | |
| 20.2 | CONSIGNE UTILISATION | INSTRUCTION | | 1 | 4000359910 | |
| 23.1 | SENS TRANSLATION | TRAVEL DIRECTION | RUSSIE / RUSSIA | 1 | 4000010890 | |
| 23.2 | SENS TRANSLATION | TRAVEL DIRECTION | UKRAINE | 1 | 4000011390 | |
| 24 | DANGER ÉLECTROCUTION | ELECTROCUTION DANGER | VOLT | 2 | 4000010920 | |
| 25 | FERMETURE LISSE | SMOOTH CLOSURE | | 1 | 307P226950 | |
| 26 | DANGER ELECTROCUTION / NACELLE | DANGER ELECTRIC / PLATFORM | MASSE SOUDURE / MASS OF WELD | 1 | 307P226970 | |
| 27.1 | VÉRIFICATION DÉVERS | SLOPE CHECKING | RUSSIE / RUSSIA | 1 | 307P227060 | |
| 27.2 | VÉRIFICATION DÉVERS | SLOPE CHECKING | UKRAINE | 1 | 307P227870 | |
| 32 | POINT ANCRAGE TRACTION | TRACTION ANCHOR POINT | | 4 | 4000013970 | |
| 34 | PAS DE KARCHER | NO KARCHER | | 1 | 307P226780 | |
| 36 | DESCENTE DE SECOURS | EMERGENCY LOWERING | PLATFORME | 1 | 4000244340 | |
| 53 | DESCENTE DE SECOURS | EMERGENCY LOWERING | TIRETTE / PULL | 1 | 4000227200 | |

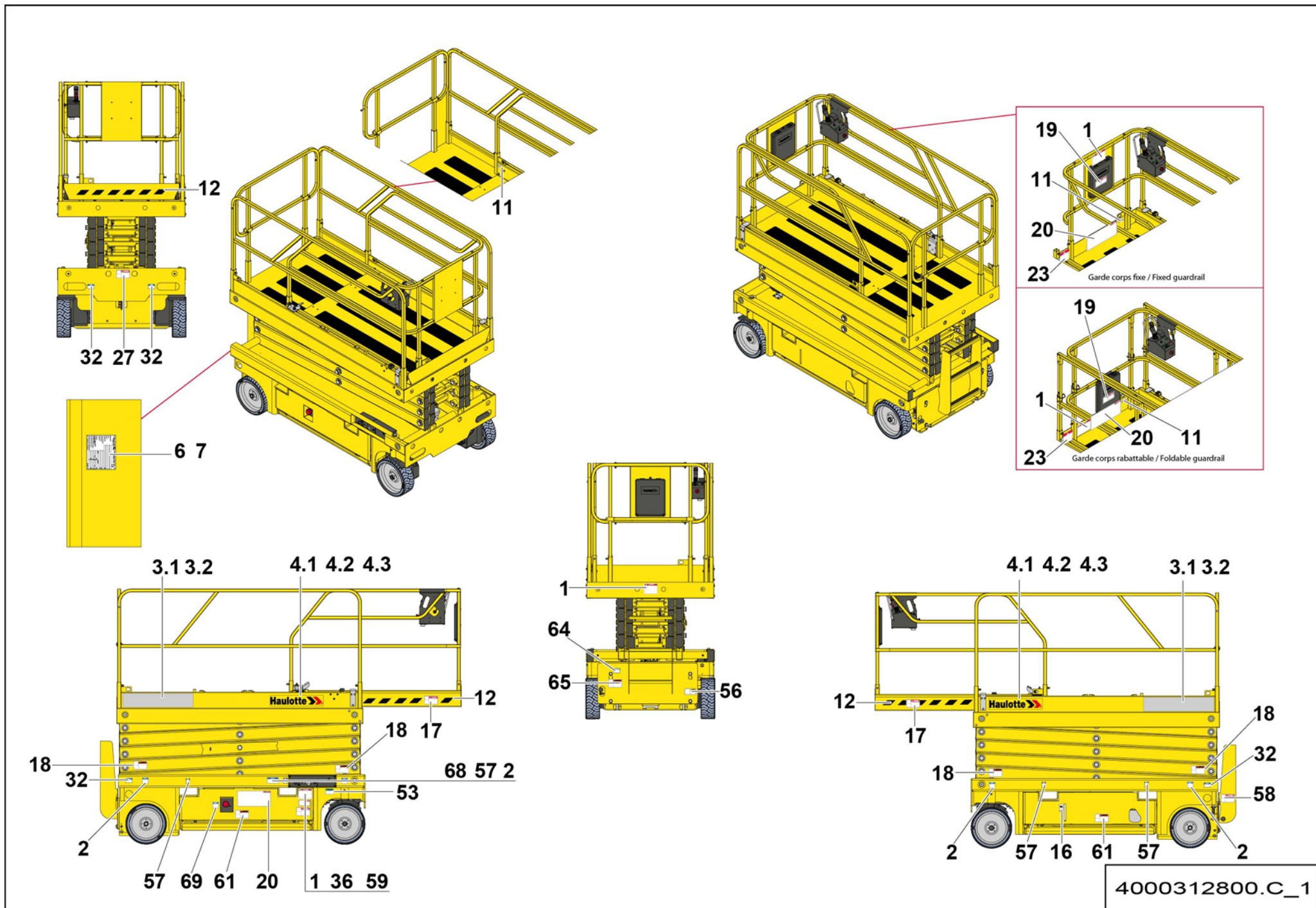


**▲ ÉTIQUETTES RUSSIE - UKRAINE
RUSSIA - UKRAINE LABELS**

**G-105
2/3**

| Rep. | Désignation | Designation | Specification | Qty | Code | Up to / jusqu'à |
|------|----------------------------------|------------------------------------|-----------------|-----|------------|-----------------|
| 55 | PRISE CHARGEUR | CHARGER PLUG | 240V | 1 | 307P227520 | |
| 57 | EMPLACEMENT FOURCHE | FORK LOCATION | | 4 | 4000013830 | |
| 58 | VEROUILLAGE COFFRE A BATTERIES | BOX BATTERY LOCKING | | 1 | 4000310170 | |
| 59 | SÉCURITÉ CISEAUX | SCISSORS SAFETY | | 1 | 4000270960 | |
| 61 | ÉCRASEMENT DES PIEDS | FEET CRUSHING | | 2 | 4000270970 | |
| 62.1 | TEMPS ARRÊT DESCENTE PLATEFORME | LOWERING TIME OFF PLATFORM | RUSSIE / RUSSIA | 1 | 4000011400 | |
| 62.2 | TEMPS ARRÊT DESCENTE PLATEFORME | LOWERING TIME OFF PLATFORM | UKRAINE | 1 | 4000011430 | |
| 64.1 | VEÉRIFICATION BATTERIES | BATTERIES CHECKING | | 1 | 307P227180 | |
| 64.2 | VEÉRIFICATION BATTERIES | BATTERIES CHECKING | | 1 | 307P227860 | |
| 65 | PORT DE VÊTEMENT PROTECTION | PROTECTION CLOTHES WEARING | | 1 | 4000027440 | |
| 68 | HAUTEUR TRANSPORT | TRANSPORT HIGHT | | 1 | 4000417430 | |
| 69 | COUPE BATTERIE | BATTERY CUT-OFF | | 1 | 4000420660 | |
| 204 | POINT DE GRAISSAGE | GREASE POINT | | 2 | 307P219370 | |
| 207 | DEFENSE DE FUMER | NO SMOKING | Ø47 | 1 | 307P226760 | |
| 209 | DANGER BATTERIE | BATTERY DANGER | H41 | 1 | 307P226790 | |
| 210 | DANGER D'INCENDIE | FIRE HAZARD | H41 | 1 | 307P226800 | |
| 211 | DANGER ÉLECTRIQUE | ELECTRIC DANGER | H41 | 1 | 307P226810 | |
| 213 | DANGER CORROSION | CORROSION WARNING | H41 | 1 | 307P226830 | |
| 214 | DANGER BAS-COTÉ INSTABLE | DANGER LOWER SIDE UNSTABLE | H41 | 1 | 307P226930 | |
| 216 | INVOLABLE | TAMPER PROOF | | 6 | 307P227450 | |
| 218 | ATTENTION CASQUE OBLIGATOIRE | MANDATORY HELMET WARNING | Ø 47 | 1 | 307P226680 | |
| 221 | PASSAGE OBLIGATOIRE | MANDATORY PASSAGE | Ø 100 | 1 | 307P227510 | |
| 228 | KLAXON | HORN | | 1 | 4000014830 | |
| 229 | NE PAS DESCENDRE LES PENTES A GV | DO NOT DESCEND HILLS ON HIGH SPEED | | 1 | 307P226990 | |
| 230 | ENTRÉE INTERDITE | FORBIDDEN ENTRY | | 2 | 307P227560 | |
| 231 | NE PAS STATIONNER | DO NOT STAND | | 2 | 4000010910 | |



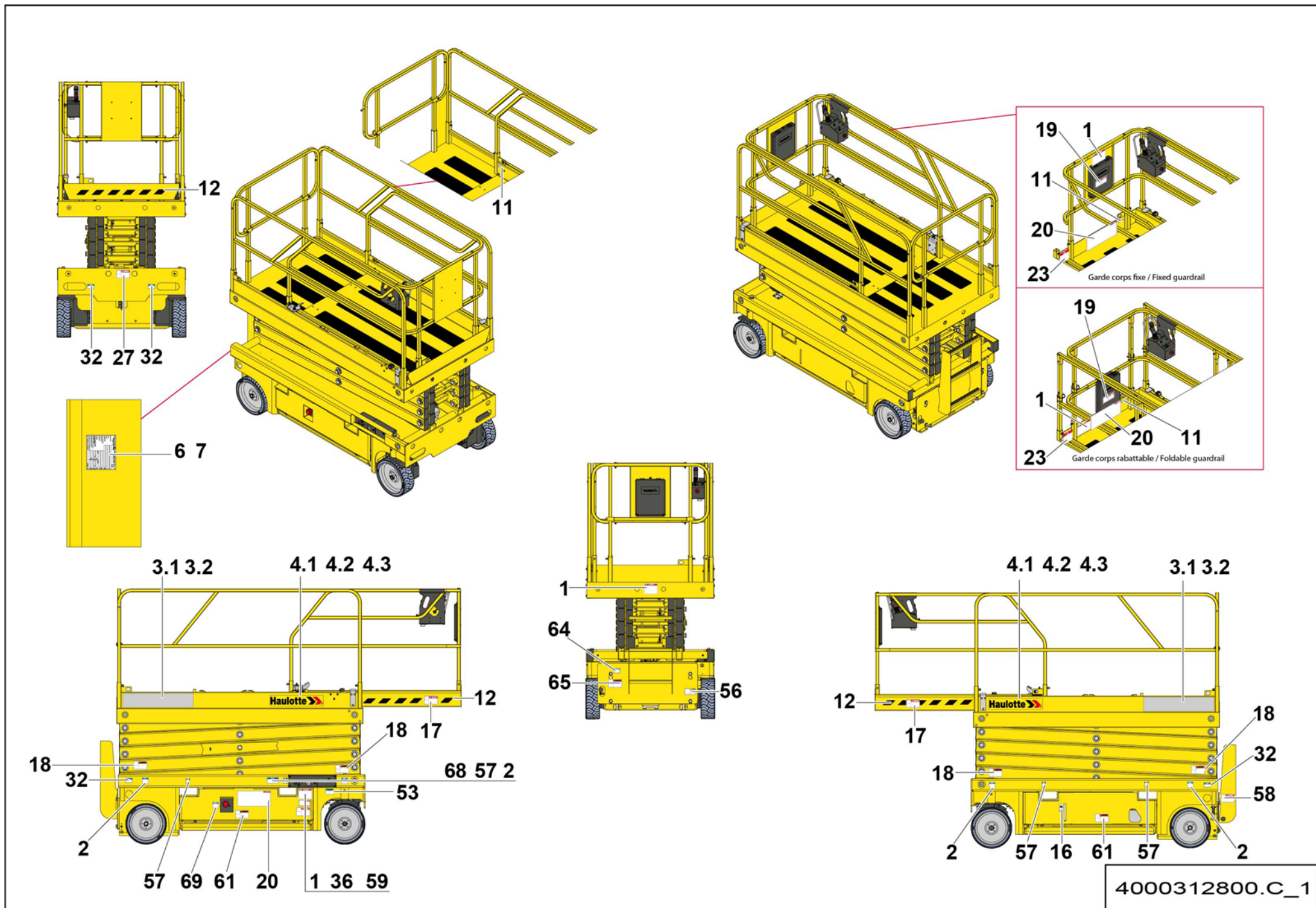


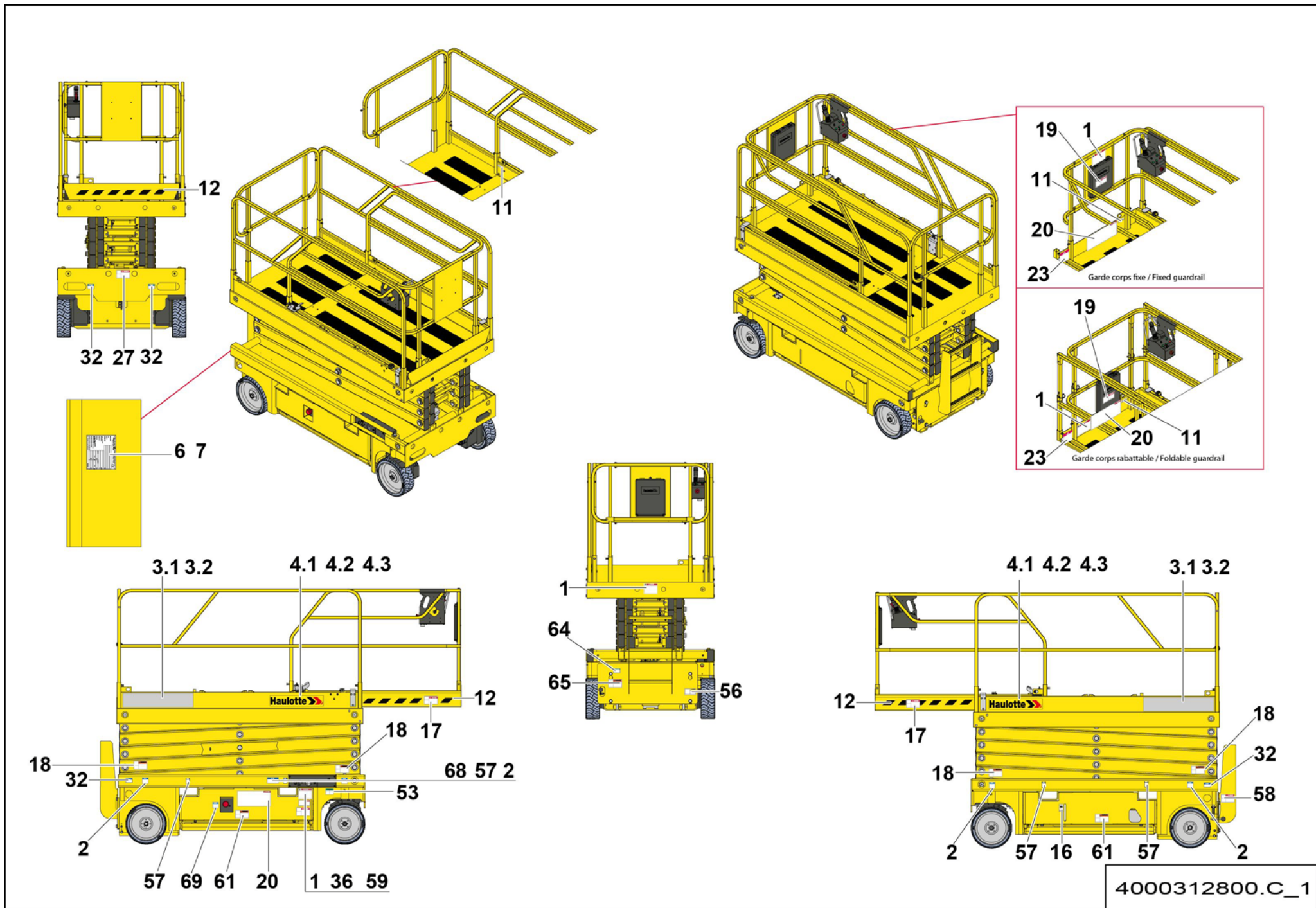
▲ **ÉTIQUETTES ANGLAIS**
ENGLISH LABELS

ANSI

◀ **G-131**
1/2 ▶

| Rep. | Désignation | Designation | Specification | Qty | Code | Up to / jusqu'à |
|------|--------------------------------|---------------------------------|---|-------|------------|-----------------|
| 1 | HAUTEUR CHARGE | LOAD HIGHT | | 3 | 4000325070 | |
| 2 | PRESSION ROUES | TIRE PRESSURE | | 4 | 4000325100 | |
| 3.1 | NOM COMMERCIAL | COMMERCIAL NAME | MACHINE CLAIR / LIGHT COLOR MACHINE | 2 | 307P229190 | |
| 3.2 | NOM COMMERCIAL | COMMERCIAL NAME | MACHINE FONCÉE / DARK COLOR MACHINE | 2 | 4000206820 | |
| 4.1 | GRAPHISME HAULOTTE | HAULOTTE LOGO | MACHINE CLAIR / LIGHT COLOR MACHINE | 2 | 307P217080 | |
| 4.2 | GRAPHISME HAULOTTE | HAULOTTE LOGO | MACHINE FONCÉE / DARK COLOR MACHINE | 2 | 307P224740 | |
| 4.3 | GRAPHISME HAULOTTE | HAULOTTE LOGO | MACHINE ROUGE / RED COLOR MACHINE | 2 | 307P220360 | |
| 6 | PLAQUE CONSTRUCTEUR | MANUFACTURER PLATE | VOIR POUR GRAVAGE / SEE FOR ENGRAVING SPE DE 0053 | 1 | 307P218930 | |
| 7 | RIVET AVEUGLE TÊTE BOMBÉE | BLIND RAISED-HEAD RIVET | TAPD 48 BS | 4 | 2421803570 | |
| 11 | POINT ANCRAGE HARNAIS | HARNESS FIXING POINT | | 3 | 307P216290 | |
| 12 | ADHÉSIF JAUNE ET NOIR | ADHESIVE TAPE- YELLOW AND BLACK | LG 1.25 M | 2.5 M | 2421808660 | |
| 16 | NIVEAU HUILE HAUT ET BAS | OIL LEVEL HIGH AND LOW | | 1 | 307P221060 | |
| 17 | ÉCRASEMENT CORPS | BODY CRUSHING | | 2 | 4000130190 | |
| 18 | ÉCRASEMENT MAINS | HANDS CRUSHING | | 4 | 4000024770 | |
| 19 | LIRE MANUEL | READ MANUAL | | 1 | 4000025140 | |
| 20 | CONSIGNE UTILISATION | INSTRUCTION | | 1 | 4000243670 | |
| 23 | SENS TRANSLATION | TRAVEL DIRECTION | | 1 | 3078145100 | |
| 27 | VÉRIFICATION DÉVERS | SLOPE CHECKING | | 1 | 4000130300 | |
| 32 | POINT ANCRAGE TRACTION | TRACTION ANCHOR POINT | | 4 | 4000027310 | |
| 36 | DESCENTE DE SECOURS | EMERGENCY LOWERING | PLATFORME | 1 | 4000244340 | |
| 53 | DESCENTE DE SECOURS | EMERGENCY LOWERING | TIRETTE / PULL | 1 | 4000227200 | |
| 56 | PRISE CHARGEUR | CHARGER PLUG SOCKET | 110V | 1 | 4000419150 | |
| 57 | EMPLACEMENT FOURCHE | FORK LOCATION | | 4 | 3078143830 | |
| 58 | VEROUILLAGE COFFRE A BATTERIES | BOX BATTERY LOCKING | | 1 | 4000310170 | |
| 59 | SÉCURITÉ CISEAUX | SCISSORS SAFETY | | 1 | 4000024850 | |
| 61 | ÉCRASEMENT DES PIEDS | FEET CRUSHING | | 2 | 4000024780 | |





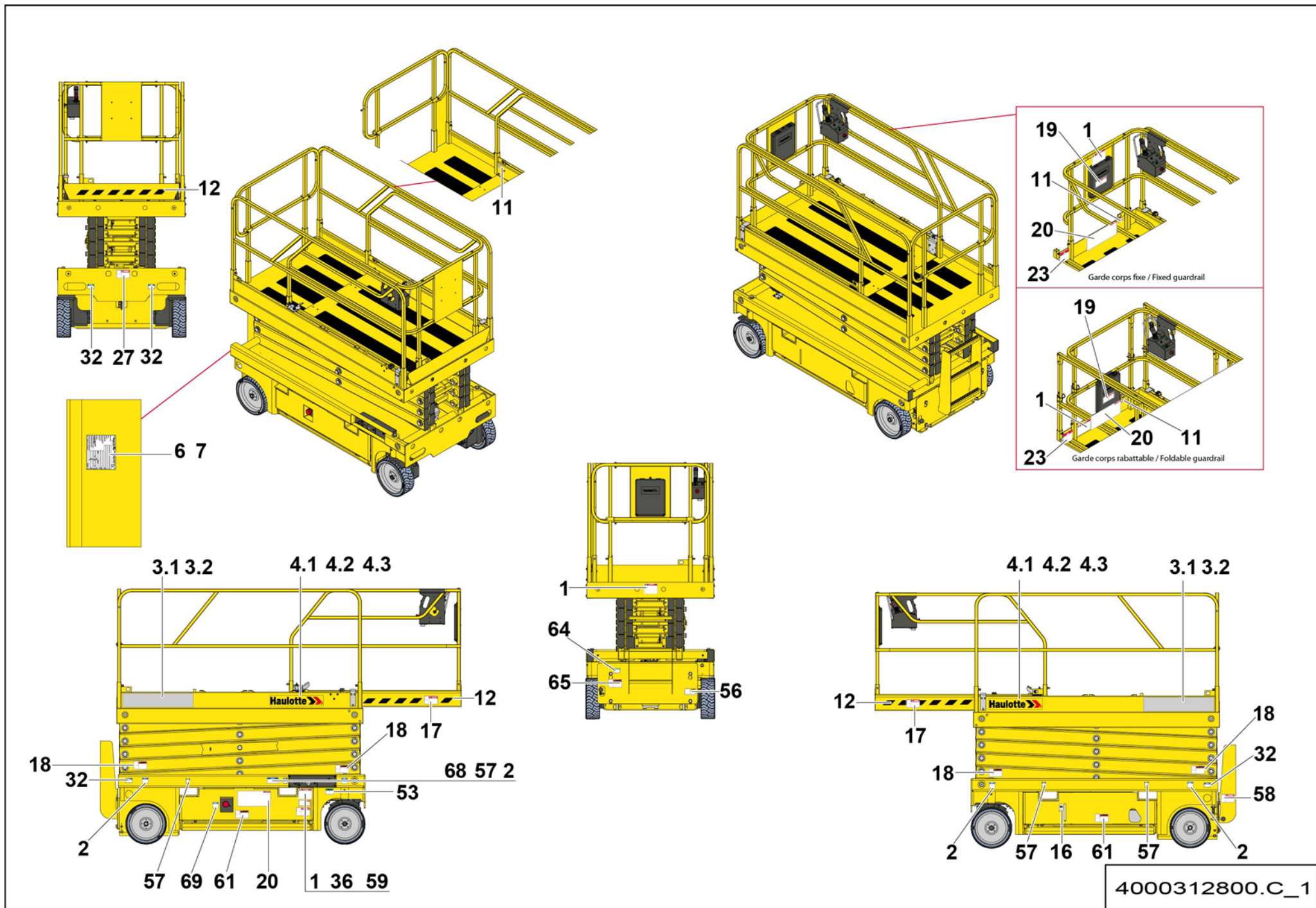
4000312800.C_1

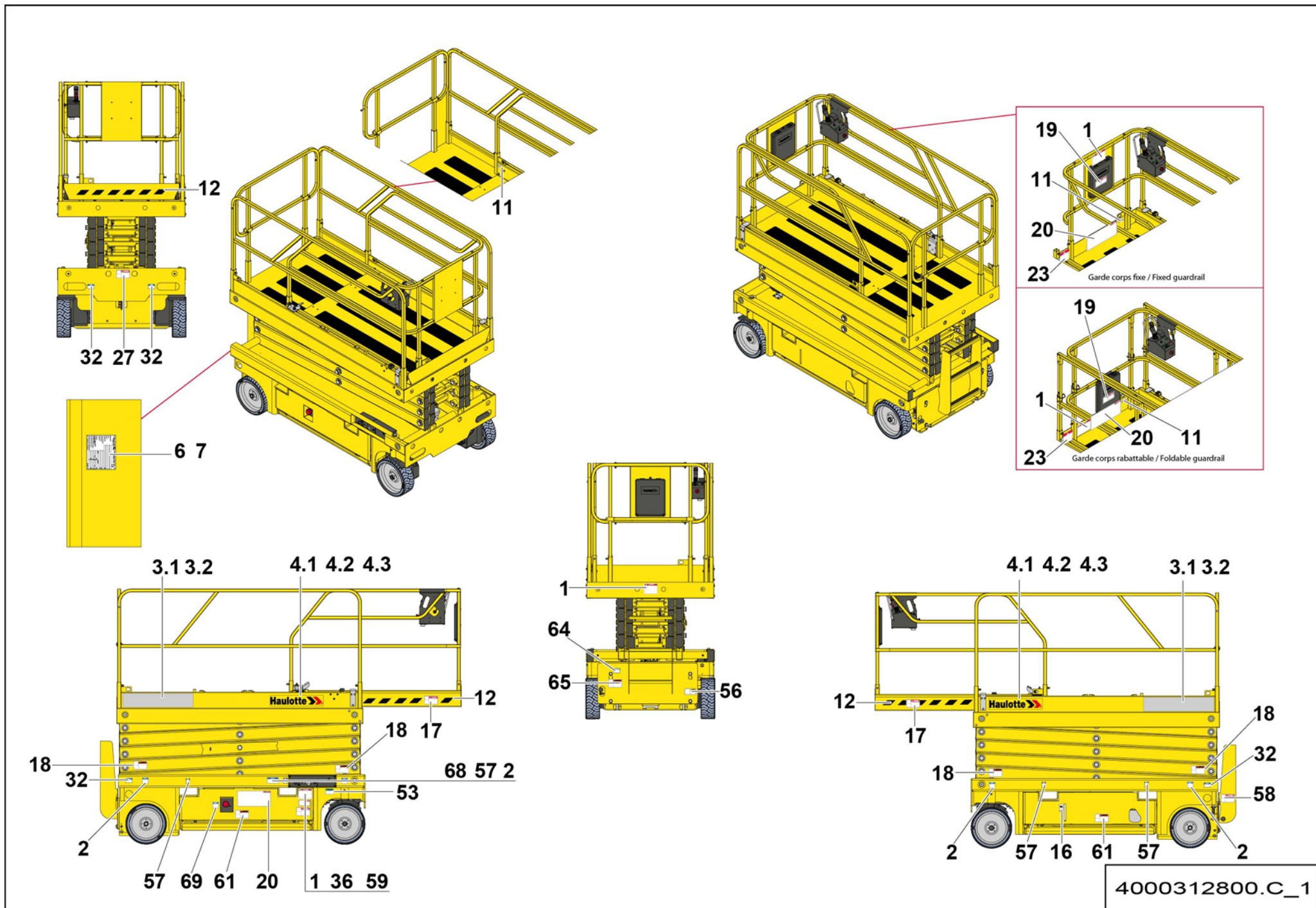
▲ **ÉTIQUETTES FRANÇAIS**
FRENCH LABELS

ANSI

◀ **G-132**
1/2 ▶

| Rep. | Désignation | Designation | Specification | Qty | Code | Up to / jusqu'à |
|------|--------------------------------|---------------------------------|---|-------|------------|-----------------|
| 1 | HAUTEUR CHARGE | LOAD HIGHT | | 3 | 4000325080 | |
| 2 | PRESSION ROUES | TIRE PRESSURE | | 4 | 4000325100 | |
| 3.1 | NOM COMMERCIAL | COMMERCIAL NAME | MACHINE CLAIR / LIGHT COLOR MACHINE | 2 | 307P229190 | |
| 3.2 | NOM COMMERCIAL | COMMERCIAL NAME | MACHINE FONCÉE / DARK COLOR MACHINE | 2 | 4000206820 | |
| 4.1 | GRAPHISME HAULOTTE | HAULOTTE LOGO | MACHINE CLAIR / LIGHT COLOR MACHINE | 2 | 307P217080 | |
| 4.2 | GRAPHISME HAULOTTE | HAULOTTE LOGO | MACHINE FONCÉE / DARK COLOR MACHINE | 2 | 307P224740 | |
| 4.3 | GRAPHISME HAULOTTE | HAULOTTE LOGO | MACHINE ROUGE / RED COLOR MACHINE | 2 | 307P220360 | |
| 6 | PLAQUE CONSTRUCTEUR | MANUFACTURER PLATE | VOIR POUR GRAVAGE / SEE FOR ENGRAVING SPE DE 0053 | 1 | 307P218930 | |
| 7 | RIVET AVEUGLE TÊTE BOMBÉE | BLIND RAISED-HEAD RIVET | TAPD 48 BS | 4 | 2421803570 | |
| 11 | POINT ANCRAGE HARNAIS | HARNESS FIXING POINT | | 3 | 307P216290 | |
| 12 | ADHÉSIF JAUNE ET NOIR | ADHESIVE TAPE- YELLOW AND BLACK | LG 1.25 M | 2.5 M | 2421808660 | |
| 16 | NIVEAU HUILE HAUT ET BAS | OIL LEVEL HIGH AND LOW | | 1 | 307P221060 | |
| 17 | ÉCRASEMENT CORPS | BODY CRUSHING | | 2 | 4000130200 | |
| 18 | ÉCRASEMENT MAINS | HANDS CRUSHING | | 4 | 4000067710 | |
| 19 | LIRE MANUEL | READ MANUAL | | 1 | 4000025140 | |
| 20 | CONSIGNE UTILISATION | INSTRUCTION | | 1 | 4000243680 | |
| 23 | SENS TRANSLATION | TRAVEL DIRECTION | | 1 | 3078145100 | |
| 27 | VÉRIFICATION DÉVERS | SLOPE CHECKING | | 1 | 4000130310 | |
| 32 | POINT ANCRAGE TRACTION | TRACTION ANCHOR POINT | | 4 | 4000027310 | |
| 36 | DESCENTE DE SECOURS | EMERGENCY LOWERING | PLATFORME | 1 | 4000244340 | |
| 53 | DESCENTE DE SECOURS | EMERGENCY LOWERING | TIRETTE / PULL | 1 | 4000227200 | |
| 56 | PRISE CHARGEUR | CHARGER PLUG SOCKET | 110V | 1 | 4000419150 | |
| 57 | EMPLACEMENT FOURCHE | FORK LOCATION | | 4 | 3078143830 | |
| 58 | VEROUILLAGE COFFRE A BATTERIES | BOX BATTERY LOCKING | | 1 | 4000310170 | |
| 59 | SÉCURITÉ CISEAUX | SCISSORS SAFETY | | 1 | 4000068070 | |
| 61 | ÉCRASEMENT DES PIEDS | FEET CRUSHING | | 2 | 4000067700 | |



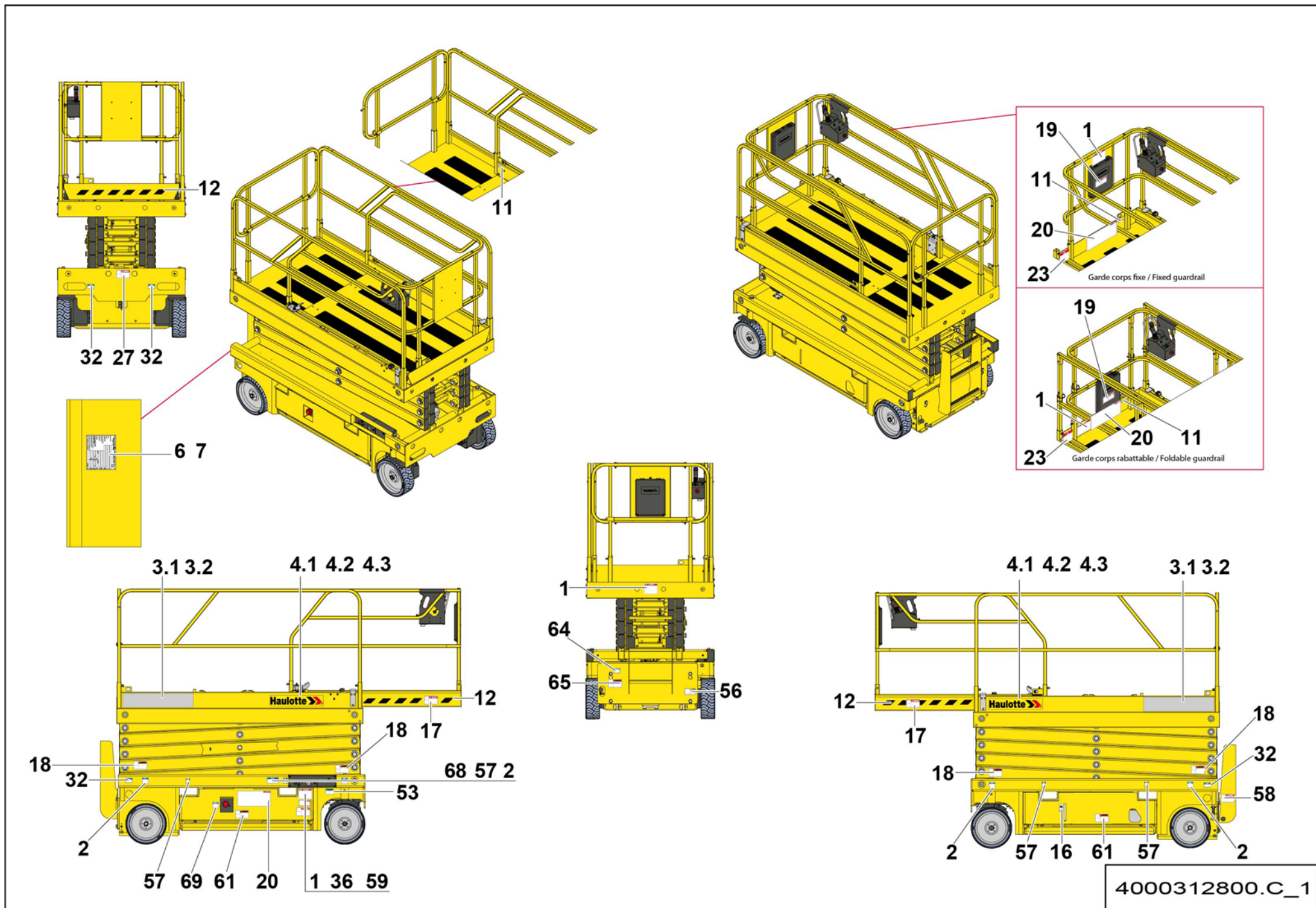


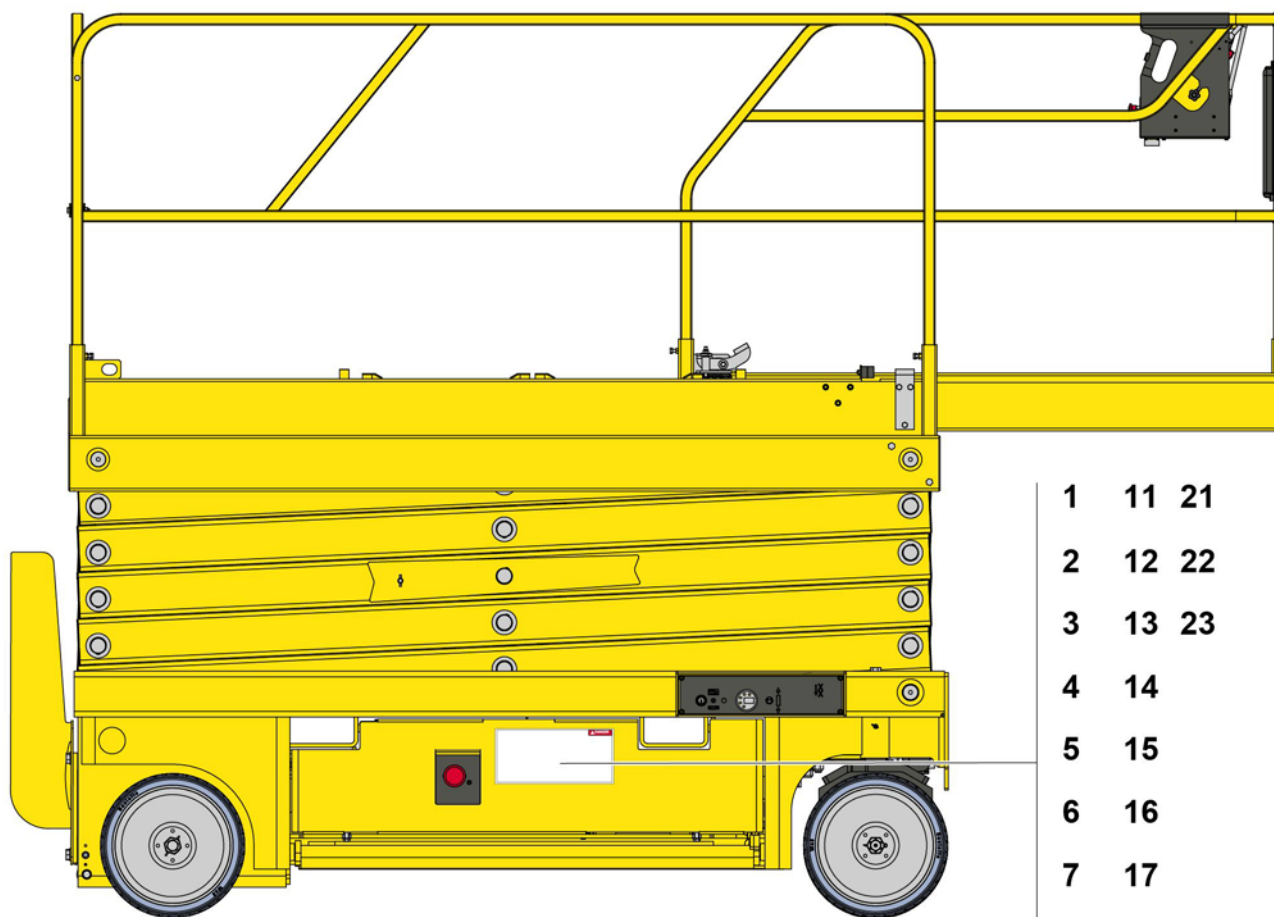
▲ **ÉTIQUETTES ESPAGNOL**
SPANISH LABELS

ANSI

◀ **G-133**
1/2 ▶

| Rep. | Désignation | Designation | Specification | Qty | Code | Up to / jusqu'à |
|------|--------------------------------|---------------------------------|--|-------|------------|-----------------|
| 1 | HAUTEUR CHARGE | LOAD HIGHT | | 3 | 4000325090 | |
| 2 | PRESSION ROUES | TIRE PRESSURE | | 4 | 4000325100 | |
| 3.1 | NOM COMMERCIAL | COMMERCIAL NAME | MACHINE CLAIR / LIGHT COLOR MACHINE | 2 | 307P229190 | |
| 3.2 | NOM COMMERCIAL | COMMERCIAL NAME | MACHINE FONCÉE / DARK COLOR MACHINE | 2 | 4000206820 | |
| 4.1 | GRAPHISME HAULOTTE | HAULOTTE LOGO | MACHINE CLAIR / LIGHT COLOR MACHINE | 2 | 307P217080 | |
| 4.2 | GRAPHISME HAULOTTE | HAULOTTE LOGO | MACHINE FONCÉE / DARK COLOR MACHINE | 2 | 307P224740 | |
| 4.3 | GRAPHISME HAULOTTE | HAULOTTE LOGO | MACHINE ROUGE / RED COLOR MACHINE | 2 | 307P220360 | |
| 6 | PLAQUE CONSTRUCTEUR | MANUFACTURER PLATE | VOIR POUR GRAVAGE / SEE FOR ENGRAVING SPE DE 0053 | 1 | 307P218930 | |
| 7 | RIVET AVEUGLE TÊTE BOMBÉE | BLIND RAISED-HEAD RIVET | TAPD 48 BS | 4 | 2421803570 | |
| 11 | POINT ANCRAGE HARNAIS | HARNESS FIXING POINT | | 3 | 307P216290 | |
| 12 | ADHÉSIF JAUNE ET NOIR | ADHESIVE TAPE- YELLOW AND BLACK | LG 1.25 M | 2.5 M | 2421808660 | |
| 16 | NIVEAU HUILE HAUT ET BAS | OIL LEVEL HIGH AND LOW | | 1 | 307P221060 | |
| 17 | ÉCRASEMENT CORPS | BODY CRUSHING | | 2 | 4000130210 | |
| 18 | ÉCRASEMENT MAINS | HANDS CRUSHING | | 4 | 4000086490 | |
| 19 | LIRE MANUEL | READ MANUAL | | 1 | 4000025140 | |
| 20 | CONSIGNE UTILISATION | INSTRUCTION | | 1 | 4000243690 | |
| 23 | SENS TRANSLATION | TRAVEL DIRECTION | | 1 | 3078145100 | |
| 27 | VÉRIFICATION DÉVERS | SLOPE CHECKING | | 1 | 4000130320 | |
| 32 | POINT ANCRAGE TRACTION | TRACTION ANCHOR POINT | | 4 | 4000027310 | |
| 36 | DESCENTE DE SECOURS | EMERGENCY LOWERING | PLATFORME | 1 | 4000244340 | |
| 53 | DESCENTE DE SECOURS | EMERGENCY LOWERING | TIRETTE / PULL | 1 | 4000227200 | |
| 56 | PRISE CHARGEUR | CHARGER PLUG SOCKET | 110V | 1 | 4000419150 | |
| 57 | EMPLACEMENT FOURCHE | FORK LOCATION | | 4 | 3078143830 | |
| 58 | VEROUILLAGE COFFRE A BATTERIES | BOX BATTERY LOCKING | | 1 | 4000310170 | |
| 59 | SÉCURITÉ CISEAUX | SCISSORS SAFETY | | 1 | 4000086500 | |
| 61 | ÉCRASEMENT DES PIEDS | FEET CRUSHING | | 2 | 4000086480 | |





- | | | |
|----|----|----|
| 1 | 11 | 21 |
| 2 | 12 | 22 |
| 3 | 13 | 23 |
| 4 | 14 | |
| 5 | 15 | |
| 6 | 16 | |
| 7 | 17 | |
| 8 | 18 | |
| 9 | 19 | |
| 10 | 20 | |

COMPACT 14-G-350.A_1

**▲ ÉTIQUETTES CONSIGNES D'UTILISATION LANGUES
OPERATING INSTRUCTIONS LANGUAGES LABELS**

**◀ G-
350 ▶**

| Rep. | Désignation | Designation | Specification | Qty | Code | Up to / jusqu'à |
|------|-------------|-------------|---------------|-----|------------|-----------------|
| 1 | ANGLETERRE | ENGLAND | | 1 | 307P222740 | |
| 2 | ALLEMAGNE | GERMANY | | 1 | 307P222730 | |
| 3 | CORÉE | KOREA | | 1 | 4000618590 | |
| 4 | CROATIE | CROATIA | | 1 | 4000360810 | |
| 5 | DANEMARK | DENMARK | | 1 | 307P222760 | |
| 6 | ESPAGNE | SPAIN | | 1 | 307P222770 | |
| 7 | ESTONIE | ESTONIA | | 1 | 4000360870 | |
| 8 | FINLANDE | FINLAND | | 1 | 307P222780 | |
| 9 | FRANCE | FRANCE | | 1 | 3078149030 | |
| 10 | GRÈCE | GREECE | | 1 | 4000561810 | |
| 11 | HOLLANDE | HOLLAND | | 1 | 307P222790 | |
| 12 | HONGRIE | HUNGARY | | 1 | 4000360890 | |
| 13 | ITALIE | ITALY | | 1 | 307P222800 | |
| 14 | JAPON | JAPAN | | 1 | 4000359830 | |
| 15 | LETTONIE | LATVIA | | 1 | 4000359840 | |
| 16 | LITUANIE | LITHUANIA | | 1 | 4000359850 | |
| 17 | NORVÈGE | NORWAY | | 1 | 4000359900 | |
| 18 | POLOGNE | POLAND | | 1 | 4000359860 | |
| 19 | PORTUGAL | PORTUGAL | | 1 | 307P222810 | |
| 20 | ROUMANIE | ROMANIA | | 1 | 4000359870 | |
| 21 | SLOVAQUIE | SLOVAKIA | | 1 | 4000359880 | |
| 22 | SLOVENIE | SLOVENIA | | 1 | 4000359890 | |
| 23 | SUÈDE | SWEDEN | | 1 | 307P222820 | |
| | | | | | | |
| | | | | | | |
| | | | | | | |

| English | Deutsch | Nederlands | Danska |
|----------------------------------|------------------------------------|-------------------------------------|----------------------------|
| « BODY CRUSHING » LABEL | ETIKETT "QUETSCHUNGSGEFAHR KÖRPER" | ETIKET "VERPLETTINGSGEVAAR LICHAAM" | ETIKET "MASNING AF KROP" |
| « LOCK SPOOL » LABEL | ETIKETT "VERRIEGELUNG SCHUBFACH" | ETIKET "VERGREDELING SCHUIF" | ETIKET "LÅSNING AF SKUFFE" |
| « OPERATING INSTRUCTIONS » LABEL | ETIKETT "BEDIENUNGSHINWEISE" | ETIKET "GEBRUIKSINSTRUCTIES" | ETIKET "DRIFTSANVISNINGER" |
| « TRUCK FORK » LABEL | ETIKETT "WAGEN-GABEL" | ETIKET "WAGENVORK" | ETIKET "TRUCKGAFFEL" |
| 3 POSITION KNOB | KNOPF MIT 3 POSITIONEN | 3 STANDEN KNOP | KNAP M. 3 POSITIONER |
| ADAPTOR | ADAPTER | ADAPTER | ADAPTER |
| ADHESIVE BASE | HAFTSOCKEL | KLEEFSOKKEL | SELVKLÆBENDE SOKKEL |
| ADJUSTABLE BEND | AUSRICHTBARER KRÜMMER | RICHTBARE KNIE | DREJBAR BØJNING |
| ADJUSTMENT WASHER | EINSTELLRING | REGELRING | JUSTERINGSSKIVE |
| ANTENNA | ANTENNE | ANTENNE | ANTENNE |
| ANTI-SKIDDING MECHANISM | RUTSCHFEST | ANTISLIP | SKRIDSIKRING |
| ANTI-TIPPING OVER DEVICE | KIPPSCHUTZ | POTHOLE | TIPSIKRING |
| AUSTRALIA LABELS | ETIKETTEN AUSTRALIEN | AUSTRALISCHE OPSCHRIFTEN | ETIKETTER (AUSTRALSKE) |
| AUSTRALIA OPTION | OPTION AUSTRALIEN | OPTIE AUSTRALIË | OPTION, AUSTRALIEN |
| BALL | KUGEL | BOL | CYLINDERHOVED |
| BAR | STANGE | STANG | STANG |
| BAR- SLIDING | SCHUTZGLEITSTANGE /-GELÄNDER | SCHUIFSTANG | GLIDESTANG |
| BASE | ANSATZ | BASIS | FODPLADE |
| BATTERY - LUG | BATTERIEKLEMME + | ACCUVOETJES + | BATTERIPOLSKO + |
| BATTERY BOX | BATTERIEKASTEN | ACCUBAK | BATTERIHUS |
| BATTERY- SEMI-TRACTION | HALBTRAKTIONSBATTERIE | HALF-AANDRIJFACCU | SEMI-TRAKTIONSBATTERI |
| BIO HYDRAULIC OIL | BIO-HYDRAULIKÖL | HYDRAULISCHE BIO OLIE | BIOLOGISK HYDRAULIKOLIE |
| BONDING JUMPER | MASSEBAND | MASSASTRIP | STELOMFLETNING |
| BOOT | | | |
| BOX | KASTEN | DOOS | HUS |
| BUNDLES | BAUGRUPPE BÜNDEL | GEHEEL BUNDEL | ENHED, KABELBUNDTER |
| BUTTON BOX | | | |
| CABLE | KABEL | KABEL | KABEL |
| CAN | KANISTER | BUS | DUNK |
| CARTRIDGE | KARTUSCHE | PATROON | INDSATS |
| CE ITAL LABELS | ETIKETTEN ITALIEN | LABELS ITALIË | MÆRKATER ITALIEN |
| CENTRAL HYDRAULIC PLANT | HYDRAULIKZENTRALE | HYDRAULISCHE CENTRALE | HYDRAULISK CENTRAL |
| CHAIN | KETTE | KETTING | KÆDE |
| CHARGER | LADEGERÄT | LADER | OPLADER |

| English | Deutsch | Nederlands | Danska |
|---------------------------|-----------------------------|---------------------------------------|---------------------------------|
| CHARGER CONNECTION | ANSCHLUSS LADEGERÄT | VERBINDING LADER | OPLADERTILSLUTNING |
| CHARGER UNIT | LADEGERÄT | GEHEEL LADER | OPLADER SAMLET |
| CHOCK | KEIL | WIG | KILE |
| CIRCUIT BREAKER | TRENNSCHALTER | STROOMONDERBREKER | AFBRYDER |
| CLAMP TWIN SERIE | SERIEN-DOPPELSCHELLE | BEUGEL DUBBELE SERIE | KÆDE (DOBBELTMODEL) |
| CLEVIS PIN | GLATTER BÜGEL | GLADDE INTREDENDE BEUGEL | AFRETNING |
| COIL | DROSSEL | SPOEL | SPOLE |
| COMPRESSION SPRING | DRUCKFEDER | COMPRESSIEVEER | KOMPRESSIJSFJEDER |
| CONNECTOR | STECKVERBINDER | CONNECTOR | STIK |
| CONTROL BOX UNIT | STEUERSTAND | GEHEEL BEDIENINGSKAST | STYREPANEL SAMLET |
| COUNTERBALANCE VALVE | AUSGLEICHSVENTIL | BALANCEERKLEP | UDLIGNINGSVENTIL |
| COUNTERWEIGHT ASSEMBLY | GEGENGEWICHTSEINHEIT | GEHEEL CONTRAGEWICHTEN | HEL MODVÆGT |
| COVERS | VERKLEIDUNG | CILINDERBEKLEDING | SKÆRM |
| COWLING ASSY | BAUGRUPPE VERKLEIDUNGEN | GEHEEL BEKLEDING | BEKLÆDNINGSSENHED |
| DC MOTOR | GLEICHSTROMMOTOR | GELIJKSTROOMMOTOR | JÆVNSTRØMSMOTOR |
| DENMARK LABELS | ETIKETTEN DÄNEMARK | LABELS DENEMARKEN | MÆRKATER DANMARK |
| DOCUMENT HOLDER | DOKUMENTENHALTER | DOCUMENTHOUDER | DOKUMENTHOLDER |
| DRAINAGE PLUG | ABLAßSTOPFEN | AFTAPPLUG | TØMNINGSSTUDS |
| DRIVING BLOCK | GETRIEBEBLOCK | TRANSLATIEBLOK | TRANSLATIONSBLØK |
| ELECTROPUMP | ELEKTROPUMPE | ELEKTROPOMP | ELEKTROPUMPE |
| ELECTROVALVE BUNDLE | VENTILAGGREGAT | BUNDEL ELEKTROKLEP | KABELNET MAGNETVENTIL |
| EQUAL T-PIECE | GLEICHSEITIGES T-STÜCK | GELIJKE T | T-STYKKER |
| EXTENSION | ERWEITERUNG | UITSCHUIFBORDES | FORLÆNGELSE |
| FASTENER | BEFESTIGUNGSBAND | BEVESTIGINGSPLAAT | FASTSPÆNDINGSBOLT |
| FEMALE BOX | WEIBL. GEHÄUSE | KAST | HUNBOKS |
| FEMALE CONNECTOR | BUCHSENSTECKER | BUSCONNECTOR | HUNSTIK |
| FILLING PLUG | FÜLLSTOPFEN | VULDOP | OLIEPÅFYLDNINGSSTUDS |
| FINLAND LABELS | ETIKETTEN FINNLAND | FINSE OPSCHRIFTEN | ETIKETTER (FINSKE) |
| FLANGE | FLANSCH | BEUGEL | BESLAG |
| FLASHING LIGHT | BLINKFEUER | SCHIJNLICHT | BLINKLYS |
| FLAT WASHER | FLACHE UNTERLEGSCHIEBE | PLATTE RING | FLAD SKIVE |
| FLOOR HEIGHT + LOAD LABEL | ETIKETT AUSLEGERHÖHE + LAST | OPSCHRIFT HOOGTE PLATFORM + BELASTING | ETIKET GULVHØJDE OG -BELASTNING |
| FLOW DIVIDER | DURCHSATZTEILER | VERMOGENSDELER | FLOWFORDELER |
| FORBIDDEN LABEL | ETIKETT " VERBODEN ZU..." | ETIKET "VERBODEN..." | ETIKET " FORBUD..." |
| FRAME COUNTERWEIGHT | GEGENGEWICHT GESTELL | TEGENGEWICHT CHASSIS | CHASSISMODVÆGT |

| English | Deutsch | Nederlands | Danska |
|------------------------|------------------------------|-------------------------------|------------------------|
| FRENCH LABELS | ETIKETTEN FRANKREICH | LABELS FRANKRIJK | MÆRKATER FRANKRIG |
| FRICTION PAD | REIBKUFE | FRICTIESCHOEN | SLIDESKO |
| FUSE | SICHERUNG | ZEKERING | SIKRING |
| FUSE HOLDER | SICHERUNGSHALTER | ZEKERINGHOUDER | SIKRINGSHOLDER |
| GERMANY LABELS | ETIKETTEN DEUTSCHLAND | DUITSE OPSCHRIFTEN | ETIKETTER (TYSKE) |
| GREASE POINT COVER | ABDECKUNG SCHMIERVORRICHTUNG | AFDEKKING SMEERPOT | HOLDER TIL SMØRING |
| GUARDRAIL | GELÄNDER | RELING | RÆKVÆRK |
| GUIDE PAD | FÜHRUNGSKUFE | GELEIDINGSGLIJSCHOEN | GLIDESKO |
| HAND PUMP | HANDPUMPE | HANDPOMP | HÅNDPUMPE |
| HAND REST | HANDSTÜTZE | HANDSTEUN | HÅNDSTØTTE |
| HARNESS | KABELSTRANG | BUNDEL | BUNDT |
| HAULOTTE LOGO | GRAFIK HAULOTTE | HAULOTTE | GRAFIK HAULOTTE |
| HEAT INSULATION | WÄRMEISOLIERER | WARMTEISOLATIE | VARMEISOLATOR |
| HOLDER | HALTERUNG | STEUN | KONSOL |
| HOLLAND LABELS | ETIKETTEN HOLLAND | NEDERLANDSE OPSCHRIFTEN | ETIKETTER (HOLLANDSKE) |
| HORN (WARNING SIGNAL) | HUP-/WARNSIGNAL | WAARSCHUWING CLAXON | SIGNALHORN |
| HYDRAULIC BRAKE | HYDRAULIKBREMSE | HYDRAULISCHE REM | HYDRAULIKBREMSE |
| HYDRAULIC CARTRIDGE | HYDRAULIKPATRONE | HYDRAULISCH PATROON | HYDRAULIKPATRON |
| HYDRAULIC DIAGRAM | HYDRAULIKSCHEMA | HYDRAULISCH SCHEMA | HYDRAULISK SKEMA |
| HYDRAULIC INSTALLATION | HYDRAULIKANLAGE | HYDRAULISCHE INSTALLATIE | HYDRAULISK ANLÆG |
| HYDRAULIC OIL | | | |
| HYDRAULIC SECTION | BAUGRUPPE HYDRAULIK | GEHEEL HYDRAULICA | HYDRAULIKENHED |
| HYDRAULIC TANK ASSY | EINHEIT WASSERTANK | EENHEID HYDRAULISCH RESERVOIR | HYDRAULIKTANK |
| HYDRAULIC TUBE | HYDRAULIKROHR | HYDRAULISCHE BUIS | HYDRAULIKRØR |
| HYDROVALVE | HYDROVENTIL | HYDROKLEP | HYDROVENTIL |
| INSERT | EINSATZ | INZETSTUK | INDSATS |
| INTERMEDIATE GUARDRAIL | ZWISCHENGELÄNDER | MIDDELSTE BESCHERMSTANG | MELLEM RÆKVÆRK |
| JUNCTION BLOCK | VERBINDUNGSBLOCK | KOPPELBLOK | KLEMRÆKKE |
| KEY | KEIL | WIGBOUT | KILE |
| KEY | SCHLÜSSEL | SLEUTEL | NØGLE |
| KIT | SATZ | KIT | KIT |
| LEVER | HEBEL | HENDEL | LØFTESTANG |
| LIFTING CYLINDER | HUBZYLINDER | HEFCILINDER | LØFTECYLINDER |
| LIGHT | LED | LAMP | KONTROLLAMPE |
| LINK ROD | SCHWINGARM | DRIJFSTANG | LILLE FORBINDELSSTANG |

| English | Deutsch | Nederlands | Danska |
|------------------------|--|--------------------------------------|--------------------------------|
| LOBE WHEEL | KEULENRAD | GELOBT STUUR | HÅNDHJUL MED KNASTER |
| LOCK | SPINDEL | PEN | TAP |
| LUG | KABELSCHUH | POOLKLEM | POLSKO |
| MAINTENANCE LOG | WARTUNGSHEFT | LOGBOEK ONDERHOUD | SERVICEBOG |
| MALE EVEN BEND | KRÜMMER MIT AUßENGEWINDE | INTREDENDE KNIE | BØJNING MED GEVIND |
| MALE UNION | ANSCHLUßSTÜCK MIT AUßENGEWINDE | INTREDENDE VERBINDING | SAMLING HAN |
| MANIFOLD | SAMMLER | COLLECTOR | INDSAMLER |
| MANUFACTURER PLATE | HERSTELLERSCHILD | CONSTRUCTIEPLAATJE | TYPESKILT |
| MOTOR ASSEMBLY | MOTOREINHEIT | GEHEEL MOTOR | HEL MOTOR |
| MUSHROOM BUTTON | FAUSTSCHLAGKNOPF | DRUKKNOP VUISSLAG | HÅNDPUMPE-KNAP |
| O-RING | O-RINGDICHTUNG | AFDICHTRING | O-RING |
| ON/OFF MOVEMENTS BLOCK | BEWEGUNGSBLOCK ALLES-ODER-NICHTS-PRINZIP | BEWEGINGSBLOK ALLES-OF-NIETS | BEVÆGELSESBLOK ALT ELLER INTET |
| ONE-WAY VALVE | RÜCKSCHLAGKLAPPE | TERUGSLAGKLEP | KONTRAVENTIL |
| OPERATING MANUAL | BEDIENUNGSHANDBUCH | GEBRUIKSHANDLEIDING | BRUGERMANUAL |
| OPERATOR MANUAL | BEDIENUNGS- UND WARTUNGSHANDBUCH | BESTURINGS- EN ONDERHOUDSINSTRUKTIES | EU-BETJENINGSVEJLEDNING |
| OPTION | OPTION | OPTIE | EKSTRAUDSTYR |
| PAD | UNTERLAGE | GLIJDER | KLODS |
| PARACHUTE VALVE | NOTVENTIL??? | PARACHUTEKLEP | STOPVENTIL |
| PERMITTED LOAD LABEL | ETIKETT HÖCHSTLAST | OPSCHRIFT "TOEGESTANE BELASTING" | MÆRKAT "TILLADT BELASTNING" |
| PIN | ZEIGERBEFESTIGUNG | ENBUS | BØSNING |
| PIVOT | ZAPFEN | SPIL | STYREBOLT |
| PLATFORM | ARBEITSBÜHNENPLATTFORM | PLATFORM KORF | LIFTPLATFORM |
| PLATFORM GUARDRAILS | PLATTFORMGELÄNDER | RAILING PLATFORM | GELÆNDER PÅ PLATFORM |
| PLATFORM UNIT | PLATTFORMGELÄNDER | GEHEEL PLATFORM | PLATFORM FAST |
| PLUG | STECKER | FICHE | STIK |
| PLUG SOCKET | ANSCHLUß | AANSLUITING | STIK |
| PORTUGAL LABELS | ETIKETTEN PORTUGAL | PORTUGESE OPSCHRIFTEN | ETIKETTER (PORTUGISISKE) |
| POSITION SENSOR | POSITIONSNEHMER | DRUKOMZETTER | POSITIONSSENSOR |
| POWER SUPPLY SECTION | BAUGRUPPE ELEKTRIK | GEHEEL ELEKTRICITEIT | STRØMFORSYNINGSENHED |
| PRESSURE LIMITER | DRUCKBEGRENZER | DRUKBEGRENZER | TRYKBEGRÆNSER |
| PRESSURE SENSOR | DRUCKSENSOR | DRUKMETER | TRYKFØLER |
| PRESSURE SWITCH | PRESSOSTAT | DRUKMETER | PRESSOSTAT |
| PRINTED CIRCUIT | BEDRUCKTE LEITERPLATTE | GEDRUKTE SCHAKELING | TRYKT KREDSLØB |
| PRIORITY VALVE | VORRANGSVENTIL | PRIORITEITSKLEP | PRIORITETSVENTIL |

| English | Deutsch | Nederlands | Danska |
|------------------------------|-------------------------|-----------------------------|----------------------------|
| PROTECTIVE CAP | SCHUTZSTOPFEN | SCHERMDOP | BESKYTTELSESPROP |
| PULL ROD | ZUGKETTE | TREKHENDEL | TRÆKSTANG |
| PUMP | PUMPE | POMP | PUMPE |
| RADIO-CONTROL UNIT | FUNKGESTEUERTES SET | GEHEEL DRAADLOZE BEDIENING | RADIOKONTROLSÆT |
| RAIL | HANDLAUF | HANDLIJST | LØNNING |
| REDUCER GLAND | | | |
| RELAY | RELAIS | RELAIS | RELÆ |
| REMOTE CONTROL BUNDLE | BÜNDEL FERNSTEUERUNG | BUNDEL AFSTANDSBEDIENING | KABELNET FJERNBETJENING |
| RIGHT GUARDRAIL | RECHTES GELÄNDER | RECHTER BESCHERMSTANG | RÆKVÆRK HØJRE |
| RING- RUBBER | GUMMIRING | ELASTISCHE RING | ELASTIK RING |
| ROCKER BUTTON | KIPPTASTE | WEEGKNOP | VIPPEKNAP |
| ROLLER | ROLLE | WIELTJE | RULLE |
| ROTARY KNOB | DREHKNOPF | DRAAIKNOP | DREJEKNAP |
| ROTARY KNOB WITH KEY | DREHKNOPF MIT SCHLOSS | DRAAIKNOP MET SLEUTEL | DREJEKNAP MED NØGLE |
| RUBBER | GUMMI | RUBBER | GUMMI |
| SAFETY BLOCK | SICHERHEITSBLOCK | VEILIGHEIDSBLOK | SIKKERHEDSBLOK |
| SAFETY SEAL PLUG | KAPSELVERSCHLUSS | VERZEGELDE STOP | BESKYTTELSESLÅG |
| SCISSOR ASSEMBLY | SCHEREN | SAMENSTEL SCHAAR | SAKSUDSTYR |
| SCISSOR LOWERING VALVE BLOCK | SCHERENABSENKBLOCK | DAALBLOK SCHAAR | SÆKNINGSBLOK SAKS |
| SCISSORS | SCHEREN | SCHAAR | SAKS |
| SEAL | VERSCHLUß | AFSLUITER | PAKNINGSVENTIL |
| SEAL KIT | SATZ DICHTUNGEN | PAKKINGSET | PAKNINGSSÆT |
| SELF-LOCKED NUT | SELBSTGESICHERTE MUTTER | ZELFREMMEDE MOER | MØTRIK MED AUTOMATISK STOP |
| SENSOR SUPPORT | SENSORTRÄGER | STEUN SENSOR | FØLERHOLDER |
| SHEATH | HÜLLE | BUIS | KANAL |
| SHEET METAL SUPPORT | STÜTZPLATTE AUS METALL | STAALPLAAT STEUN | STØTTEPLADE |
| SINGLE-AXIS JOYSTICK | STEUERHEBEL 1 ACHSE | SEINGEVER 1 ASSEN | MANIPULATOR 1 AKSEL |
| SLOPE SENSOR | NEIGUNGSERFASSUNG | DETECTOR VAN OVERHELLING | HÆLDNINGSDETEKTOR |
| SOLENOID VALVE | ELEKTROVENTIL | ELEKTROVENTIEL | ELEKTROVENTIL |
| SPACER | ZWISCHENSTÜCK | TUSSENSTUK | MELLEMSTYKKE |
| SPAIN LABELS | ETIKETTEN SPANIEN | SPAANSE OPSCHRIFTEN | ETIKETTER (SPANSKE) |
| SPARE PARTS MANUAL | ERSATZTEILKATALOG | CATALOGUS VERVANGONDERDELEN | RESERVEDELSKATALOG |
| SPLIT PIN | GESCHLITZER STIFT | SPLITPEN | SPLIT |
| STEERING CYLINDER | FÜHRUNGSZYLINDER | STUURCILINDER | KØRSELSCYLINDER |
| STEP | LEITER | INSTAP | TRINBRÆT |

| English | Deutsch | Nederlands | Danska |
|---------------------|-------------------------|-------------------------------|-----------------------|
| STOP | ANSCHLAG | AANSLAG | ENDESTOP |
| STOP TIME FOR... | STOP WÄHREND... | TIJD OM TE STOPPEN TIJDENS... | BREMSETID... |
| STRAP | GURT | BAND | REM |
| SUB-FRAME | GESTELL | CHASSIS | CHASSIS |
| SUPPORT | STÜTZE | STUT | STØTTEBEN |
| SWEDEN LABELS | ETIKETT SCHWEDEN | LABELS ZWEDEN | MÆRKATER SVERIGE |
| T-PIECE | T-STÜCK | GELIJKE T | T-STYKKER |
| TERMINAL BLOCK | ANSCHLUSSLEISTE | AANSLUITBLOK | KLEMRÆKKE |
| TERMINAL COVER | | | |
| THIN NUT | UNTERE MUTTER | ONDERMOER | MØTRIK LAV |
| TIGHTENING COLLAR | KLEMMSCHELLE | KLEMRING | SPÆNDERING |
| TILT ASSEMBLY | NEIGUNGSEINHEIT | EENHEID OVERHELLING | SAMLET HÆLDNING |
| UK LABELS | ETIKETTEN UK | ENGELSE OPSCHRIFTEN | ETIKETTER (ENGELSKE) |
| UPPER CONTROL BOX | SCHALTPULT ARBEITSBÜHNE | BEDIENINGSKAST HOOGWERKER | BETJENINGSPULT I KURV |
| UPPER CONTROL BOX | OBERER STEUERSTAND | BEDIENINGSKAST HOOG | ØVERSTE STYREPANEL |
| USER MANUAL | BENUTZER-HANDBUCH | GEBRUIKSHANDLEIDING | BRUGERHÅNDBOG |
| VALVE | HAHN | AFSLUITER | HANE |
| VARIABLE SPEED UNIT | VERSTELLEINRICHTUNG | TOERENTALREGELAAR | VARIATOR |
| WATER PROOF CAP | DICHTUNGSKAPPE | AFDICHTINGSKAPJE | TÆTNINGSHÆTTE |
| WING SCREW | FLÜGELSCHRAUBE | VLEUGELSCHROEF | VINGESKRUE |
| WIRE | DRAHT | DRAAD | LEDNING |

| English | Español | Italiano | Português |
|----------------------------------|----------------------------------|--------------------------------------|-------------------------------------|
| « BODY CRUSHING » LABEL | ETIQUETA "APLASTAMIENTO CUERPO" | ETICHETTA "SCHIACCIAMENTO CORPO" | ETIQUETA "ESMAGAMENTO CORPO" |
| « LOCK SPOOL » LABEL | ETIQUETA "BLOQUEO DISTRIBUIDOR" | ETICHETTA "CHIUSURA CASSETTO" | ETIQUETA "BLOQUEIO GAVETA" |
| « OPERATING INSTRUCTIONS » LABEL | ETIQUETA "CONSIGNAS UTILIZACIÓN" | ETICHETTA "ISTRUZIONI PER LUTILIZZO" | ETIQUETA "INSTRUÇÕES DE UTILIZAÇÃO" |
| « TRUCK FORK » LABEL | ETIQUETA "HORQUILLA CARRO" | ETICHETTA "FORCA CARRELLO" | ETIQUETA "GARFO CARRINHO" |
| 3 POSITION KNOB | BOTÓN 3 POSICIONES | PULSANTE A 3 POSIZIONI | |
| ADAPTOR | ADAPTADOR | ADATTATORE | ADAPTADOR |
| ADHESIVE BASE | ZÓCALO ADHESIVO | ZOCCOLO ADESIVO | BASE ADESIVA |
| ADJUSTABLE BEND | CODO ORIENTABLE | GOMITO ORIENTABILE | JOELHO ORIENTÁVEL |
| ADJUSTMENT WASHER | ARANDELA DE AJUSTE | RONDELLA PER LA REGOLAZIONE | ANEL DE REGULAÇÃO |
| ANTENNA | ANTENA | ANTENNA | ANTENA |
| ANTI-SKIDDING MECHANISM | ANTIDERRAPANTE | ANTISLITTAMENTO | ANTI DERRAPAGEM |
| ANTI-TIPPING OVER DEVICE | DISPOSITIVO ANTI-VUELCO | DISPOSITIVO ANTIRIBALTAMENTO | DISPOSITIVO ANTI-BASCULAMENTO |
| AUSTRALIA LABELS | ETIQUETAS AUSTRALIA | ETICHETTE AUSTRALIA | ETIQUETAS AUSTRÁLIA |
| AUSTRALIA OPTION | OPCIÓN PARA AUSTRALIA | OPZIONE AUSTRALIA | OPÇÃO AUSTRALIA |
| BALL | BOLA | PALLA | ESFERA |
| BAR | BARRA | BARRA | BARRA |
| BAR- SLIDING | BARRA DESLIZANTE | SBARRA SCORREVOLE | BARRA ESCORREGADIÇA |
| BASE | ASIENTO | COLLARE | COLAR |
| BATTERY - LUG | BORNE BATERÍA + | MORSETTO BATTERIA + | TERMINAL DE BATERIA + |
| BATTERY BOX | CAJA BATERÍAS | CASSA BATTERIE | CAIXA DE BATERIA |
| BATTERY- SEMI-TRACTION | BATERÍA DE SEMI-TRACCIÓN | BATTERIA DI SEMITRAZIONE | BATERIA DE SEMI-TRACÇÃO |
| BIO HYDRAULIC OIL | ACEITE HIDRÁULICO BIO. | OLIO IDRAULICO BIO. | ÓLEO HIDRÁULICO BIO |
| BONDING JUMPER | TRENZA DE MASA | TRECCIA DI MASSA | CABO TRANÇADO DE LIGAÇÃO À MASSA |
| BOOT | | | |
| BOX | CAJA | SCATOLA | CAIXA |
| BUNDLES | CONJUNTO HACES | INSIEME FASCI | CONJUNTO FEIXES |
| BUTTON BOX | | | |
| CÂBLE | CABLE | CAVO | CABO |
| CAN | BIDÓN | BIDONE | BIDÃO |
| CARTRIDGE | CARTUCO | CARTUCCIA | CARTUCHO |
| CE ITAL LABELS | ETIQUETAS ITALIA | ETICHETTE ITALIA | ETIQUETAS ITÁLIA |
| CENTRAL HYDRAULIC PLANT | CENTRAL HIDRÁULICA | CENTRALE IDRAULICA | CENTRAL HIDRÁULICA |
| CHAIN | CADENA | CATENA | CORRENTE |
| CHARGER | CARGADOR | CARICA BATTERIE | CARREGADOR |
| CHARGER CONNECTION | CONEXIÓN CARGADOR | RACCORDO CARICATORE | JUNÇÃO CARREGADOR |

| English | Español | Italiano | Português |
|---------------------------|------------------------------|--------------------------|--|
| CHARGER UNIT | CONJUNTO CARGADOR | INSIEME CARICA BATTERIE | CONJUNTO CARREGADOR |
| CHOCK | CALCE | SPESSORE | CALÇO |
| CIRCUIT BREAKER | DISYUNTOR | DISGIUNTORE | DISJUNTOR |
| CLAMP TWIN SERIE | COLLAR SERIE DOBLE | COLLARE SERIE DOPPIA | ANEL SÉRIE DUPLA |
| CLEVIS PIN | HORQUILLA MACHO LISA | FORCELLA MASCHIO LISCIA | FORQUILHA MACHO LISA |
| COIL | BOBINA | BOBINA | BOBINA |
| COMPRESSION SPRING | RESORTE DE COMPRESIÓN | MOLLA DI COMPRESSIONE | MOLA DE COMPRESSÃO |
| CONNECTOR | CONECTOR | CONNETTORE | FICHA |
| CONTROL BOX UNIT | CONJUNTO PUPITRE | INSIEME CONSOLLE | CONJUNTO MESA |
| COUNTERBALANCE VALVE | VÁLVULA DE EQUILIBRIO | VALVOLA DI EQUILIBRATURA | VÁLVULA DE EQUILÍBRIO |
| COUNTERWEIGHT ASSEMBLY | CONJUNTO CONTRAPESO | INSIEME CONTRAPPESI | CONJUNTO CONTRAPESO |
| COVERS | REVESTIMIENTO | RIVESTIMENTO | REVESTIMENTO |
| COWLING ASSY | CONJUNTO CAPOTADO | INSIEME PROTEZIONI | CONJUNTO CAPOTAGEM MASTRO |
| DC MOTOR | MOTOR DE CORRIENTE CONTINUA | MOTORE A CORRENTE CONTIN | MOTOR DE CORRENTE CONTÍNUA |
| DENMARK LABELS | ETIQUETAS DINAMARCA | ETICHETTA DANIMARCA | ETIQUETAS DINAMARCA |
| DOCUMENT HOLDER | PORTADOCUMENTOS | PORTA DOCUMENTI | PORTA-DOCUMENTOS |
| DRAINAGE PLUG | TAPÓN DE VACIADO | TAPPO DI SCARICO | BUJÃO DE ESVAZIAMENTO |
| DRIVING BLOCK | BLOQUE TRANSLACIÓN | BLOCCO TRASLAZIONE | BLOCO DE TRANSLAÇÃO |
| ELECTROPUMP | ELECTOBOMBA | ELETTROPOMPA | ELECTRO-BOMBA |
| ELECTROVALVE BUNDLE | GRUPO ELECTRO VÁLVULA | FASCIO ELETTROVALVOLA | FEIXE DA ELECTRO-VÁLVULA |
| EQUAL T-PIECE | TE IGUAL | TE UGUALE | TÊ IGUAL |
| EXTENSION | EXTENSIÓN | ESTENSIONE | EXTENSÃO (OU RAMAL) |
| FASTENER | UNIÓN DE FIJACIÓN | ATTACCO DI FISSAGGIO | UNIÃO DE FIXAÇÃO |
| FEMALE BOX | CAJA HEMBRA | SCATOLA FEMMINA | CARTER FÊMEA |
| FEMALE CONNECTOR | CONECTOR HEMBRA | CONNETTORE FEMMINA | FICHA FÊMEA |
| FILLING PLUG | TAPÓN DE LLENADO | TAPPO DI RIEMPIMENTO | BUJÃO DE ENCHIMENTO |
| FINLAND LABELS | ETIQUETAS FINLANDIA | ETICHETTE FINLANDIA | ETIQUETAS FINLÂNDIA |
| FLANGE | BRIDA | FLANGIA | FLANGE |
| FLASHING LIGHT | LUZ DE DESTELLOS | FANALE A BAGLIORE | LUZ INTERMITENTE |
| FLAT WASHER | ARANDELA PLANA | RONDELLA PIATTA | ANILHA PLANA |
| FLOOR HEIGHT + LOAD LABEL | ETIQUETA ALTURA PISO + CARGA | ETICHETTA ALTEZZA PIANAL | ETIQUETA ALTURA PAVIMENTO + CARREGADOR |
| FLOW DIVIDER | DIVISOR DE CAUDAL | DIVISORE DI PORTATA | DIVISOR DE DÉBITO |
| FORBIDDEN LABEL | ETIQUETA "PROHIBIDO" | ETICHETTA "DIVIETO ..." | ETIQUETA «PROIBIÇÃO» |
| FRAME COUNTERWEIGHT | CONTRAPESO CHASIS | CONTRAPPESO TELAIO | CONTRAPESO CHASSIS |
| FRENCH LABELS | ETIQUETAS FRANCIA | ETICHETTE FRANCIA | ETIQUETAS FRANÇA |

| English | Español | Italiano | Português |
|------------------------|-------------------------------|-----------------------------|------------------------------|
| FRICTION PAD | PATÍN DE FROTAMIENTO | PATTINO DI FRIZIONE | SAPATA DE FRICÇÃO |
| FUSE | FUSIBLE | FUSIBILE | FUSÍVEL |
| FUSE HOLDER | PORTAFUSIBLE | PORTAFUSIBILE | PORTA-FUSÍVEL |
| GERMANY LABELS | ÉTIQUETTES RFA | ETICHETTE GERMANIA | ETIQUETAS RFA |
| GREASE POINT COVER | TAPA ENGRASADOR | MASCHERA LUBRIFICATORE | TAMPA-LUBRIFICADOR |
| GUARDRAIL | ANTEPECHOS | RINGHIERA | PARAPEITO |
| GUIDE PAD | PATÍN DE GUÍA | PATTINO DI GUIDA | PATIM DE GUIA |
| HAND PUMP | BOMBA DE MANO | POMPA A MANO | BOMBA MANUAL |
| HAND REST | REPOSAMANOS | POSAMANI | APOIO PARA MÃOS |
| HARNESS | HAZ | FASCIO | FEIXE |
| HAULOTTE LOGO | GRAFISMO HAULOTTE | GRAFICA HAULOTTE | GRAFISMO HAULOTTE |
| HEAT INSULATION | AISLANTE TÉRMICO | ISOLANTE TERMICO | ISOLANTE TÉRMICO |
| HOLDER | SOPORTE | SUPPORTO | SUPORTE |
| HOLLAND LABELS | ETIQUETAS HOLANDA | ETICHETTE OLANDA | ETIQUETAS HOLANDA |
| HORN (WARNING SIGNAL) | ADVERTIDOR CLAXON | SEGNALE CLACSON | AVISADOR CÚSTICO |
| HYDRAULIC BRAKE | FRENO HIDRÁULICO | FRENO IDRAULICO | TRAVÃO HIDRÁULICO |
| HYDRAULIC CARTRIDGE | CARTUCHO HIDRÁULICO | CARTUCCIA IDRAULICA | CARTUCHO HIDRÁULICO |
| HYDRAULIC DIAGRAM | ESQUEMA HIDRAULICO | SCHEMA IDRAULICO | ESQUEMA HIDRÁULICO |
| HYDRAULIC INSTALLATION | INSTALACION HIDRAULICA | IMPIANTO IDRAULICO | INSTALAÇÃO HIDRÁULICA |
| HYDRAULIC OIL | | | |
| HYDRAULIC SECTION | CONJUNTO HIDRÁULICO | INSIEME IDRAULICA | CONJUNTO HIDRÁULICO |
| HYDRAULIC TANK ASSY | UNIDAD DE DEPÓSITO HIDRÁULICO | INSIEME SERBATOIO IDRAULICO | CONJUNTO DEPÓSITO HIDRÁULICO |
| HYDRAULIC TUBE | TUBO HIDRÁULICO | TUBO IDRAULICO | TUBO HIDRÁULICO |
| HYDROVALVE | HIDROVÁLVULA | IDROVALVOLA | HIDROVÁLVULA |
| INSERT | INSERCIÓN | INSERTO | ENCAIXE |
| INTERMEDIATE GUARDRAIL | BARANDILLA INTERMEDIA | CORRIMANO INTERMEDIO | BALAUSTRADA INTERMEDIÁRIA |
| JUNCTION BLOCK | BLOQUE DE UNIÓN | BLOCCO DI COLLEGAMENTO | BLOCO DE JUNÇÃO |
| KEY | CHAVETA | CHIAVETTA | CHAVETA |
| KEY | LLAVE | CHIAVE | CHAVE |
| KIT | KIT | KIT | PACOTE |
| LEVER | PALANCA | LEVA | ALAVANCA |
| LIFTING CYLINDER | GATO ELEVACIÓN | MARTINETTO SOLLE | CILINDRO DE ELEVAÇÃO |
| LIGHT | PILOTO | SPIA | LUZ AVISADORA |
| LINK ROD | BIELITA | BIELLETTA | TIRANTE |
| LOBE WHEEL | VOLANTE LOBULADO | VOLANTE A LOBI | VOLANTE COM RESSALTOS |

| English | Español | Italiano | Português |
|------------------------|-------------------------------------|---------------------------------|-------------------------------|
| LOCK | HUSILLO | PUNZONE | PINO |
| LUG | TERMINALE | TESTE | TERMINAL |
| MAINTENANCE LOG | LIBRETA DE MANTENIMIENTO | LIBRETTO DI MANUTENZIONE | CADERNO DE MANUTENÇÃO |
| MALE EVEN BEND | CODO MACHO | GOMITO MASCHIO | JOELHO MACHO |
| MALE UNION | UNIÓNMACHO | UNIONE MASCHIO | UNIÃO MACHO |
| MANIFOLD | COLECTOR | COLLETTORE | COLECTOR |
| MANUFACTURER PLATE | PLACA CONSTRUCTOR | TARGA COSTRUTTORE | PLACA DO CONSTRUTOR |
| MOTOR ASSEMBLY | CONJUNTO MOTOR | GRUPPO MOTORE | CONJUNTO MOTOR |
| MUSHROOM BUTTON | BOTÓN INTERRUPTOR DE BOLA | PULSANTE A FUNGO | BOTÃO DE EMERGÊNCIA |
| O-RING | JUNTA TÓRICA | GIUNTO TORICO | JUNTA TÓRICA |
| ON/OFF MOVEMENTS BLOCK | BLOQUE MOVIMIENTOS TODO O NADA | BLOCCO MOVIMENTI TUTTO O NIENTE | BLOCO MOVIMENTOS TUDO OU NADA |
| ONE-WAY VALVE | MARIPOSA ANTIRRETROCESO | VALVOLA ANTI-RITORNO | VÁLVULA ANTI-RETORNO |
| OPERATING MANUAL | MANUAL USUARIO | MANUALE UTENTE | MANUAL DE UTILIZAÇÃO |
| OPERATOR MANUAL | MANUAL DE OPERACIÓN Y MANTENIMIENTO | MANUALE DE GUIDA E MANUTENZIONE | MANUAL CE |
| OPTION | OPCIÓN | OPZIONE | OPÇÃO |
| PAD | PATÍN | PATTINO | PATIM |
| PARACHUTE VALVE | VÁVULA PARACAÍDAS | VALVOLA PARACADUTE | VÁLVULA PÁRA-QUEDAS |
| PERMITTED LOAD LABEL | ETIQUETA "CARGA ADMISIBLE" | ETICHETTA "CARICO AUTORIZZATO" | ETIQUETA "CARGA PERMITIDA" |
| PIN | CASQUILLO | MANICOTTI | CASQUILHO |
| PIVOT | PIVOTE | PERNO | CAVILHÃO |
| PLATFORM | PLATAFORMA DE BARQUILLA | CESTELLO PIATTAFORMA | PLATAFORMA |
| PLATFORM GUARDRAILS | BARANDILLA DE PLATAFORMA | PARAPETTO PIATTAFORMA | ANTEPARO PLATAFORMA |
| PLATFORM UNIT | CONJUNTO PLATAFORMA | INSIEME PIATTAFORMA | CONJUNTO PLATAFORMA |
| PLUG | CLAVIJA | SPINA | FICHA |
| PLUG SOCKET | TOMA | PRESA | TOMADA |
| PORTUGAL LABELS | ETIQUETAS PORTUGAL | ETICHETTE PORTOGALLO | ETIQUETAS PORTUGAL |
| POSITION SENSOR | CAPTADOR DE POSICIÓN | SENSORE POSIZIONE | SENSOR DE POSIÇÃO |
| POWER SUPPLY SECTION | CONJUNTO ELECTRICIDAD | INSIEME ELETTRICITÀ | CONJUNTO ELECTRICIDADE |
| PRESSURE LIMITER | LIMITADOR DE PRESIÓN | LIMITATORE DI PRESSIONE | LIMITADOR DE PRESSÃO |
| PRESSURE SENSOR | CAPTADOR DE PRESIÓN | SENSORE DI PRESSIONE | CAPTADOR DE PRESSÃO |
| PRESSURE SWITCH | PRESOSTATO | PRESSOSTATO | PRESSÓSTATO |
| PRINTED CIRCUIT | CIRCUITO IMPRESO | CIRCUITO STAMPATO | CIRCUITO IMPRESSO |
| PRIORITY VALVE | VÁLVULA DE PRIORIDAD | VALVOLA DI PRIORITÀ | VÁLVULA DE PRIORIDADE |
| PROTECTIVE CAP | TAPÓN DE PROTECCIÓN | TAPPO DI PROTEZIONE | BUJÃO DE PROTECÇÃO |
| PULL ROD | TIRETE | IMPUGNATURA | PUXADOR |

| English | Español | Italiano | Português |
|------------------------------|-----------------------------|-----------------------------|------------------------------------|
| PUMP | BOMBA | POMPA | BOMBA |
| RADIO-CONTROL UNIT | CONJUNTO RADIOMANDO | INSIEME RADIOCOMANDATO | CONJUNTO RADIOCOMANDO |
| RAIL | BARRA | LISTONE | CORRIMÃO |
| REDUCER GLAND | | | |
| RELAY | RELÉ | RELÈ | RELÉ |
| REMOTE CONTROL BUNDLE | GRUPO MANDO A DISTANCIA | FASCIO TELECOMANDO | FEIXE TELECOMANDADO |
| RIGHT GUARDRAIL | BARANDILLA DERECHA | CORRIMANO DESTRO | BALAUSTRADA DIREITA |
| RING- RUBBER | ANILLO ELÁSTICO | ANELLO ELASTICO | ANILHA DE FREIO |
| ROCKER BUTTON | BOTÓN BÁSCULA | PULSANTE OSCILLANTE | BOTÃO BASCULANTE |
| ROLLER | RODILLO | RULLO | ROLETE |
| ROTARY KNOB | BOTÓN GIRATORIO | MANOPOLA GIREVOLE | BOTÃO ROTATIVO |
| ROTARY KNOB WITH KEY | BOTÓN GIRATORIO DE LLAVE | MANOPOLA GIREVOLE CON CH | BOTÃO ROTATIVO DE CHAVE |
| RUBBER | CAUCHO | GOMMA | |
| SAFETY BLOCK | BLOQUE DE SEGURIDAD | BLOCCO DI SICUREZZA | |
| SAFETY SEAL PLUG | TAPÓN OPÉRCULO | TAPPO FORO | BUJÃO OPÉRCULO |
| SCISSOR ASSEMBLY | CONJUNTO TIJERAS | INSIEME FORBICI | CONJUNTO TESOURAS |
| SCISSOR LOWERING VALVE BLOCK | BLOQUE BAJADA TIJERAS | BLOCCO DISCESA FORBICI | BLOCO DESCIDA TESOURAS |
| SCISSORS | TIJERAS | FORBICI | TESOURA |
| SEAL | OBTURADOR | OTTURATORE | OBTURADOR |
| SEAL KIT | BOLSITA DE JUNTAS | BUSTINA DI GIUNTI | EMBALAGEM DE JUNTAS |
| SELF-LOCKED NUT | TUERCA DE AUTOFRENADO | DADO AUTOFRENATO | PORCA DE SEGURANÇA |
| SENSOR SUPPORT | SOPORTE CAPTADOR | SUPPORTO SENSORE | SUPORTE CAPTADOR |
| SHEATH | CONDUCTO | RIVESTIMENTO | MANGA |
| SHEET METAL SUPPORT | CHAPA SOPORTE | LAMIERA SUPPORTO | CHAPA SUPORTE |
| SINGLE-AXIS JOYSTICK | MANIPULADOR 1 EJE | MANIPOLATORE 1 ASSE | MANIPULADOR 1 EIXO |
| SLOPE SENSOR | DETECTOR DE INCLINACIÓN | RIVELATORE DI INCLINAZIONE | DETECTOR DE INCLINAÇÃO TRANSVERSAL |
| SOLENOID VALVE | ELECTROVÁLVULA | ELETTROVALVOLA | ELECTROVÁLVULA |
| SPACER | DISTANCIADOR | DISTANZIATORE | ESPAÇADOR |
| SPAIN LABELS | ETIQUETAS ESPAÑA | ETICHETTE SPAGNA | ETIQUETAS ESPANHA |
| SPARE PARTS MANUAL | CATÁLOGO PR | CATALOGO PR | CATÁLOGO PEÇAS SOBRESSELENTES |
| SPLIT PIN | PASADOR DE ALETAS | COPPIGLIA TAGLIATA | CAVILHA FENDIDA |
| STEERING CYLINDER | GATO DE DIRECCIÓN | MARTINETTO DI DIREZIONE | CILINDRO DE DIRECÇÃO |
| STEP | PELDAÑO | PEDANA | DEGRAU |
| STOP | TOPE | ARRESTO | BATENTE |
| STOP TIME FOR... | TIEMPO DE PARADA DURANTE... | TEMPO DI ARRESTO DURANTE... | TEMPO DE PARAGEM DURANTE... |

| English | Español | Italiano | Português |
|---------------------|--------------------------|-----------------------|----------------------|
| STRAP | CINCHA | CINGHIA | CORREIA |
| SUB-FRAME | CHASIS | TELAIO | CHASSIS |
| SUPPORT | PATIN | MANIGLIA | SUORTE |
| SWEDEN LABELS | ETIQUETAS SUECIA | ETICHETTA SVEZIA | ETIQUETAS SUÉCIA |
| T-PIECE | TE | TE | TÊ |
| TERMINAL BLOCK | REGLETA | MORSETTIERA | DELIMITADOR |
| TERMINAL COVER | | | |
| THIN NUT | TUERCA INFERIOR | DADO BASSO | PORCA BAIXA |
| TIGHTENING COLLAR | ABRAZADERA APRIETE | COLLARE DI SERRAGGIO | BRAÇADEIRA DE APERTO |
| TILT ASSEMBLY | UNIDAD INCLINACIÓN | INSIEME INCLINAZIONE | CONJUNTO INCLINAÇÃO |
| UK LABELS | ETIQUETAS UK | ETICHETTE REGNO UNITO | ETIQUETAS UK |
| UPPER CONTROL BOX | PUPITRE BARQUILLA | QUADRO PIATTAFORMA | MESA PLATAFORMA |
| UPPER CONTROL BOX | PUPITRE ALTO | CONSOLLE SUPERIORE | MESA SUPERIOR |
| USER MANUAL | MANUAL DEL USUARIO | MANUALE D'USO | MANUAL DO UTILIZADOR |
| VALVE | GRIFO | RUBINETTO | TORNEIRA |
| VARIABLE SPEED UNIT | VARIADOR | VARIATORE | VARIADOR |
| WATER PROOF CAP | CAPUCHÓN DE ESTANQUEIDAD | CAPPUCCIO DI TENUTA | TAMPÃO DE VEDAÇÃO |
| WING SCREW | TORNILLO DE MARIPOSA | VITE AD ANELLI | PORCA BORBOLETA |
| WIRE | HILO | FILO | FIO |
| | | | |
| | | | |
| | | | |
| | | | |
| | | | |
| | | | |
| | | | |
| | | | |
| | | | |
| | | | |
| | | | |
| | | | |
| | | | |
| | | | |
| | | | |
| | | | |
| | | | |
| | | | |
| | | | |
| | | | |
| | | | |
| | | | |
| | | | |
| | | | |
| | | | |

| English | Svenska | Suomi | Română |
|----------------------------------|--|---|-----------------------------------|
| « BODY CRUSHING » LABEL | ETIKETT "SONDERKLAMNING AV KROPPEN" | ETIKETTI "VARTALO VOI JAADA PURISTUKSIIN" | ETICHETA "PERICOL DE RANIRE CORP" |
| « LOCK SPOOL » LABEL | ETIKETT "LÄSNING AV LÅDA" | ETIKETTI "LAATIKON LUKITUS" | ETICHETA "BLOCARE SERTAR" |
| « OPERATING INSTRUCTIONS » LABEL | ETIKETT "INSTRUKTIONER FÖR ANVÄNDNING" | ETIKETTI "KÄYTTÖOHJEET" | ETICHETA "DISPOZITII DE FOLOSIRE" |
| « TRUCK FORK » LABEL | ETIKETT "TRUCKGAFFEL" | ETIKETTI "HAARUKKAKULJETIN" | ETICHETA "FURCA DE TRACTARE" |
| 3 POSITION KNOB | KNAPP, 3 LAGEN | 3-ASENTOAINIKE | |
| ADAPTOR | ADAPTER | NAARASADAPTERI | ADAPTOR |
| ADHESIVE BASE | VIDHÄFTANDE SOCKEL | TARRAPISTORASIA | SOCLU ADEZIV |
| ADJUSTABLE BEND | INSTÄLLBART KNÄRÖR | KAANTYVÄ TAIVE | COT ORIENTABIL |
| ADJUSTMENT WASHER | REGLERBRICKA | SÄÄTOALUSLAATTA | |
| ANTENNA | ANTENN | ANTENNI | |
| ANTI-SKIDDING MECHANISM | FASTE | LUISTONESTO | |
| ANTI-TIPPING OVER DEVICE | FÖRDJUPNING | POTHOLE | SUPORT STABILIZATOR |
| AUSTRALIA LABELS | DEKALER, AUSTRALIEN | ETIKETIT AUSTRALIA | ETICHETE AUSTRALIA |
| AUSTRALIA OPTION | TILLVAL AUSTRALIEN | LISÄVARUSTE AUSTRALIA | |
| BALL | KULA | PALLO | BILA BULA |
| BAR | STÅNG | TANKO | |
| BAR- SLIDING | SKJUTBAR STÅNG | LUISTINTANKO | |
| BASE | SOCKEL | KEHYS | PLACA DE BAZA |
| BATTERY - LUG | BATTERIETS PLUSPOL | AKUNKENKÄ + | |
| BATTERY BOX | BATTERILÅDA | PARISTOKOTELO | CHESON DE BATERIE |
| BATTERY- SEMI-TRACTION | SEMI-TRACTIONBATTERIER | PUOLIVETOINEN PARISTO | BATERIE DE SEMITRACTIUNE |
| BIO HYDRAULIC OIL | BIOLOGISK HYDRAULOLJA | BIOHAJOAVA HYDRAULIIKKAÖLJY | |
| BONDING JUMPER | JORDFLÄTA | MAADOITUSVAHVIKE | BANDA DE MASA |
| BOOT | | | |
| BOX | LÅDA | ASIA | CARCASA CUTIE |
| BUNDLES | ENH. KABELHÄRVOR | SÄDEKIMPPUKOKONAISSUUS | |
| BUTTON BOX | | | |
| CABLE | KABEL | VAIJERI | CABLU |
| CAN | DUNK | BIDON | BIDON |
| CARTRIDGE | INSATS | KASETTI | CARTUS |
| CE ITAL LABELS | DEKALER ITALIEN | ETIKETTI ITALIA | |
| CENTRAL HYDRAULIC PLANT | HYDRULBEHÅLLARE | HYDRAULIIKKAKESKUS | CENTRALA HIDRAULICA |
| CHAIN | KEDJA | KETJU | LANT |
| CHARGER | LADDARE | LATURI | |
| CHARGER CONNECTION | LADDARANSLUTNING | LATURILIITOS | RACORD ÎNCARCATOR |
| CHARGER UNIT | LADDENHET | LATURIKOKONAISSUUS | |
| CHOCK | KIL | KIILA | CALA |
| CIRCUIT BREAKER | STRÖMBRYTARE | KATKAISIN | INTRERUPATOR,DISJUNCTOR |
| CLAMP TWIN SERIE | DUBBEL KLINGFLÄNS | KAKSOISARJAKAULUS | |
| CLEVIS PIN | SLÄT YTTERRÄPÄ | SILEÄ UROSSUOJUS | PLACA NETED |
| COIL | SPOLE | KELA | BOBINA |
| COMPRESSION SPRING | TRYCKFJÄDER | PURISTUSJOUSI | ARC DE COMPRESIE |
| CONNECTOR | ANSLUTNING | LIITIN | CONECTOR |

| English | Svenska | Suomi | Română |
|---------------------------|-------------------------|----------------------------------|---------------------------|
| CONTROL BOX UNIT | MANOVERPANELSENHET | OHJAUSPOYTAKOKONAISSUUS | |
| COUNTERBALANCE VALVE | BALANSVENTIL | TASAPAINOTUSVENTTIILI | VALVA DE ECHILIBRARE |
| COUNTERWEIGHT ASSEMBLY | MOTVIKTSENHET | VASTAPAINOJARJESTELMA | ANSAMBLU CONTRA-GREUTATE |
| COVERS | BEKLÄDNAD | SYLINTERIPEITE | |
| COWLING ASSY | KÄPA | SUOJAKOTELOKOKONAISSUUS | |
| DC MOTOR | BLINDKONTAKT | JATKUVASYOTTOINEN MOOTTORI | MOTOR LA CURENT CONTINUU |
| DENMARK LABELS | DEKALER DANMARK | ETIKETTI TANSKA | |
| DOCUMENT HOLDER | DOKUMENTHÄLLARE | ASIAKIRJATELINE | PORT-DOCUMENTE |
| DRAINAGE PLUG | AVTAPPNINGSPLEGG | TYHJENNYSTULPPA | BUSON DE SCURGERE |
| DRIVING BLOCK | ÖVERFÖRINGSENHET | KULJETUSLOHKO | BLOC DE TRANSLATIE |
| ELECTROPUMP | ELEKTRISK PUMP | SÄHKÖPUMPPU | ELECTRO-POMPA |
| ELECTROVALVE BUNDLE | KABELHÄRVA MAGNETVENTIL | SAHKÖVENTTIILIJOHDIN | |
| EQUAL T-PIECE | JÄMN T-KOPPLING | SAMANARVOINEN T-KAPPALE | TE ÉGAL |
| EXTENSION | UTSKJUT | LAAJENNUS | |
| FASTENER | KRAFTÖVERFÖRING | KIINNITYSVYÖ | |
| FEMALE BOX | DOSA, HONTYP | NAARASJAKORASIA | |
| FEMALE CONNECTOR | ANSLUTNING AV HONTYP | NAARASLIITIN | CONECTOR MAMA |
| FILLING PLUG | PÄFYLLNINGSLÖCK | TÄYTTÖTULPPA | BUSON DOP GURA DE UMLERE |
| FINLAND LABELS | FINLÄNDSKA DEKALER | ETIKETIT SUOMI | ETICHETE FINLANDA |
| FLANGE | FLÄNS | PIDIKE | BRIDA FLANSA CLAMA |
| FLASHING LIGHT | BLINKLJUS | VILKKUVALO | SEMNAL LUMINOS |
| FLAT WASHER | FLAT BRICKA | LITTEÄ LAATTA | SAIBA PLATA |
| FLOOR HEIGHT + LOAD LABEL | DEKAL, GOLVHÖJD + LAST | ETIKETTI POHJAN KORKEUS + KUORMA | |
| FLOW DIVIDER | FLÖDESDELARE | VIRTAUKSEN JAKAJA | DIVIZOR DE DEBIT |
| FORBIDDEN LABEL | DEKAL "FÖRBUD " | TARRA "KIELTO" | ETICHETA "INTERDICTIE" |
| FRAME COUNTERWEIGHT | MOTVIKT SCHAFT | KORIN VASTAPAINO | |
| FRENCH LABELS | DEKALER FRANKRIKE | ETIKETTI RANSKA | |
| FRICTION PAD | FRIKTIONSDÄMPARE | JALAS JOKSEENKIN HANKAAMINEN | |
| FUSE | SÄKRING | SULAKE | FUZIBIL |
| FUSE HOLDER | SÄKRINGSHÄLLARE | SULAKKEEN PIDIKE | PORT-FUZIBIL |
| GERMANY LABELS | DEKALER RFA | ETIKETIT RFA | ETICHETE RFA |
| GREASE POINT COVER | LOCK FÖR FETTNIPPEL | VOITELIJAN SUOJUS | PANOU UNGATOR |
| GUARDRAIL | RÄCKE | SUOJAKAIDE | BALUSTRADA |
| GUIDE PAD | STYRMED | OHJAUSLUISTIN | PATINA DE GHIDAJ |
| HAND PUMP | HANDPUMP | KÄSIPUMPPU | POMPA DE MANA |
| HAND REST | HANDTAG | KÄSINOJA | |
| HARNESS | KABELHÄRVA | KEILA | FASCICUL |
| HAULOTTE LOGO | SYMBOL HAULOTTE | HAULOTTE -MERKKI | |
| HEAT INSULATION | VÄRMEISOLERMEDEL | LÄMPÖERISTYS | IZOLANT TERMIC |
| HOLDER | FÄSTE | TUKI | SUPORT |
| HOLLAND LABELS | NEDERLÄNDSKA DEKALER | ETIKETIT HOLLANTI | ETICHETE OLANDA |
| HORN (WARNING SIGNAL) | SIGNALHORN | AÄNITORVIVAROITIN | |
| HYDRAULIC BRAKE | #REF! | HYDRAULINEN JARRU | |
| HYDRAULIC CARTRIDGE | HYDRAULOLJEFILTER | HYDRAULINEN PANOS | CARTUS (FILTRU) HIDRAULIC |
| HYDRAULIC DIAGRAM | HYDRAULISKT SCHEMA | HYDRAULIIKKAKAAVIO | SCHEMA HIDRAULICA |
| HYDRAULIC INSTALLATION | HYDRAULISK INSTALLATION | HYDRAULIIKKA-ASENNUK | INSTALATIE HIDRAULICA |

| English | Svenska | Suomi | Română |
|------------------------|--|---|---|
| HYDRAULIC OIL | | | |
| HYDRAULIC SECTION | HYDRAULISK ENHET | HYDRAULINEN KOKONAISSUUS | |
| HYDRAULIC TANK ASSY | HYDRAULBEHÅLLARE | HYDRAULIIKKASÄILIÖT | ANSAMBLU REZERVOR HIDRAULIC |
| HYDRAULIC TUBE | HYDRAULRÖR | HYDRAULIIKKAPUTKI | TUB(CONDUCTA) HIDRAULICA |
| HYDROVALVE | HYDRAULVENTIL | HYDROVENTTIILI | |
| INSERT | INLÄGG | VAHVIKE | INTRODUCERE/INSERARE |
| INTERMEDIATE GUARDRAIL | MELLANSKYDDSRÄCKE | VÄLISUOJAKAIDE | BALUSTRADA INTERMEDIARA |
| JUNCTION BLOCK | UTTAGSPLINT | LIITOSLOHKO | |
| KEY | KIL | HAPSICHORD | |
| KEY | NYCKEL | AVAIN | |
| KIT | SATS | HUOLTOTARVIKESARJA | |
| LEVER | SPAK | VIPU | LEVIER |
| LIFTING CYLINDER | LYFTCYLINDER | NOSTOSYLINTERI | CRIC DE RIDICARE |
| LIGHT | KONTROLLAMPA | MERKKIVALO | VAZATOR |
| LINK ROD | STAG | TANKO | BIELETA |
| LOBE WHEEL | SVÄNGHJUL MED FLIKAR | KEILOILLA VARUSTETTU PYÖRÄ | PARTEA DE LUCRU A VOLANTULUI |
| LOCK | SPINDEL | KARA | BROSA |
| LUG | KABELSKOR | LIITIN | LAMA DE RACORD, PAPUC DE CABLU, URECHE |
| MAINTENANCE LOG | UNDERHÅLLSPROTOKOLL | HUOLTOVIHKO | CARNET DE ÎNTRETINERE |
| MALE EVEN BEND | KNÄRÖR AV HANTYP | UROSTAIVE | COT INEGAL |
| MALE UNION | ANSLUTNING AV HANTYP | UROSLIITOS | LEGATURA |
| MANIFOLD | UPPSAMLARE | KERÄÄJÄ | |
| MANUFACTURER PLATE | TILLVERKARSKYLTT | RAKENNUSLEVY | PLACA DE BAZA/CONSTRUCTOARE |
| MOTOR ASSEMBLY | MOTORENHET | MOOTTORIJÄRJESTELMÄ | ANSAMBLU MOTOR |
| MUSHROOM BUTTON | HANDTRYCKKNAPP | HÄTÄPAINIKE | BUTON DE PORNIRE |
| O-RING | O-RING | O-RENGASTIIVISTE | MANSETA DE ROTATIE |
| ON/OFF MOVEMENTS BLOCK | RÖRELSEBLOCK ALLT ELLER INGENTING | KAIKKI TAI EI MITÄÄN LOHKO | BLOC MISCARE TOTUL SAU NIMIC |
| ONE-WAY VALVE | BAKSLAGSVENTIL | PALAUTUKSENESTOLAPPA | CLAPETA ANTI - RETUR |
| OPERATING MANUAL | TILLVAL UTFORMNING | KÄYTTÖOPAS | |
| OPERATOR MANUAL | PLATTFORM MED ROTATION VÄGNING | KÄSIKIRJA CE | MANUAL CE |
| OPTION | TILLVAL | VAIHTOEHTO | OPTIUNE |
| PAD | GLIDYTA | LUISTIN | PATINA |
| PARACHUTE VALVE | VALVE PARACHUTE | VARJOVENTTIILI | SUPAPA DISPOZITIV ANTISOC |
| PERMITTED LOAD LABEL | ETIKETT TILLÄTEN LAST | KUORMA SALLITTU TARRA | ETICHETA SARCINA ADMISIBILA |
| PIN | HYLSA | HOLKKI | DULIE, SOCLU |
| PIVOT | BULT | LAAKERITAPPI | PIVOT |
| PLATFORM | KORGPLATTFORM | KORIN LAVA | PLAFORMA NACELEI |
| PLATFORM GUARDRAILS | SKYDDSRÄCKEN PÅ PLATTFORM | LAVAN KAIDE | |
| PLATFORM UNIT | ENHET MED FASTA SKYDDSRÄCKEN PÅ PLATTFORM | LAVAN KIINTEÄT SUOJAKAITEET - KOKONAISSUUS | |
| PLUG | STICKKONTAKT | PISTOKE | FISA |
| PLUG SOCKET | UTTAG | OTTO | PRIZA |
| PORTUGAL LABELS | PORTUGISKA DEKALER | ETIKETIT PORTUGAL | ETICHETE PORTUGALIA |
| POSITION SENSOR | LÄGSGIVARE | ASENTO-OSOITIN | |
| POWER SUPPLY SECTION | ELSYSTEM | SÄHKÖKOKONAISSUUS | |

| English | Svenska | Suomi | Română |
|------------------------------|------------------------------|----------------------------------|----------------------------------|
| PRESSURE LIMITER | TRYCKBEGRANSARE | PAINEEN RAJOITIN | LIMITATOR DE PRESIUNE |
| PRESSURE SENSOR | TRYCKGIVARE | PAINEANTURI | |
| PRESSURE SWITCH | TRYCKVAKT | PAINEKYTKIN | |
| PRINTED CIRCUIT | TRYCKT KRETS | PAINOPIIRI | CIRCUIT IMPRIMAT |
| PRIORITY VALVE | PRIORITERAD VENTIL | JOKSEENKIN AIEMMUUS | SUPAPA DE PRIORITATE |
| PROTECTIVE CAP | SKYDDSPLUGG | SUOJATULPPA | |
| PULL ROD | LÄSKNAPP | VETOKYTKIN | MANER DE TRAGERE |
| PUMP | PUMP | PUMPPU | POMPA |
| RADIO-CONTROL UNIT | RADIOSTYRD ENHET | RADIO-OHJAUSKOKONAISSUUS | |
| RAIL | LEDSTÄNG | KAIDE | LONJERON |
| REDUCER GLAND | | | |
| RELAY | RELÄ | RELE | RELEU |
| REMOTE CONTROL BUNDLE | KABELHÄRVA FJÄRRKONTROLL | KAUKO-OHJAUSJOHDIN | |
| RIGHT GUARDRAIL | HÖGER SKYDDSRÄCKE | OIKEA SUOJAKAIDE | BALUSTRADA DREAPTA |
| RING- RUBBER | KLUVEN KONISK BUSSNING | JOUSTORENGAS | INEL ELASTIC |
| ROCKER BUTTON | VIPPKNAPP | LAUTANAPPI | |
| ROLLER | RULLE | TELA | ROLA |
| ROTARY KNOB | VRIDKNAPP | KIERTONAPPI | BUTON ROTATIV |
| ROTARY KNOB WITH KEY | VRIDKNAPP MED NYCKEL | AVAIMELLA VARUSTETTU KIERTONAPPI | BUTON ROTATIV CU CHEIE |
| RUBBER | GUMMI | KUMI | |
| SAFETY BLOCK | SAKERHETSENHET | TURVALOHKO | |
| SAFETY SEAL PLUG | LOCK | KORKKI | |
| SCISSOR ASSEMBLY | SAXENHET | LEIKKURIT | ANSAMBLU FOARFECE |
| SCISSOR LOWERING VALVE BLOCK | BLOCK FÖR NEDSÄNKNING AV SAX | LEIKKURIEN LASKULOHKO | BLOC COBORARE UNGHIULARA |
| SCISSORS | SAXAR | SAKSET | |
| SEAL | TÄCKPLÅT | SULJIN | OBTURATOR |
| SEAL KIT | PÅSE MED PÅCKNINGAR | TIIVISTEKÖTELO | LOCAS DE GARNITURI |
| SELF-LOCKED NUT | SJÄLVLÅSANDE MUTTER | ITSEJARRUTTAVA MUTTERI | PIULITA CU AUTOFRINARE |
| SENSOR SUPPORT | STÖDFÄNGARE | ANTURITUKI | |
| SHEATH | KANAL | VAIPPA | CANAL |
| SHEET METAL SUPPORT | STÖDPLÅT | TUKILEVY | |
| SINGLE-AXIS JOYSTICK | BRYTARE | KYTKIN 1 AKSELI | MANIPULATOR 1 AXA |
| SLOPE SENSOR | LUTNINGSDETektor | KALTEVUUSANTURI | DETECTOR DE DEVERSARE |
| SOLENOID VALVE | MAGNETVENTIL | SÄHKÖVENTTIILI | ELECTRO-VALVA |
| SPACER | MELLANLÄGG | VÄLITUKI | ANTRETUAZA |
| SPAIN LABELS | SPANSKA DEKALER | ETIKETIT ESPANJA | ETICHETE SPANIA |
| SPARE PARTS MANUAL | RESERVDELSKATALOG | LUETTELO PR | CATALOG |
| SPLIT PIN | SAXPINNE | HALKAISTU KIILA | SPLINT |
| STEERING CYLINDER | STYRNINGSDOMKRAFT | OHJAUSSYLINTERI | CRIC DE DIRECTIE |
| STEP | TILLVAL TUV | ASTINLAUTA | MISCARE PICIOR |
| STOP | ANSLAG | RAJOITIN | PIEDICA OPRITOR |
| STOP TIME FOR... | STOPPTID UNDER... | PYSÄHDYSAIKA... | |
| STRAP | REM | HIHNA | |
| SUB-FRAME | CHASSI | RUNKO | |
| SUPPORT | STÖTTA | TUKI | CALA DE SPRIJIN, REAZEM DE PANTA |
| SWEDEN LABELS | DEKALER SVERIGE | ETIKETTI RUOTSI | |

